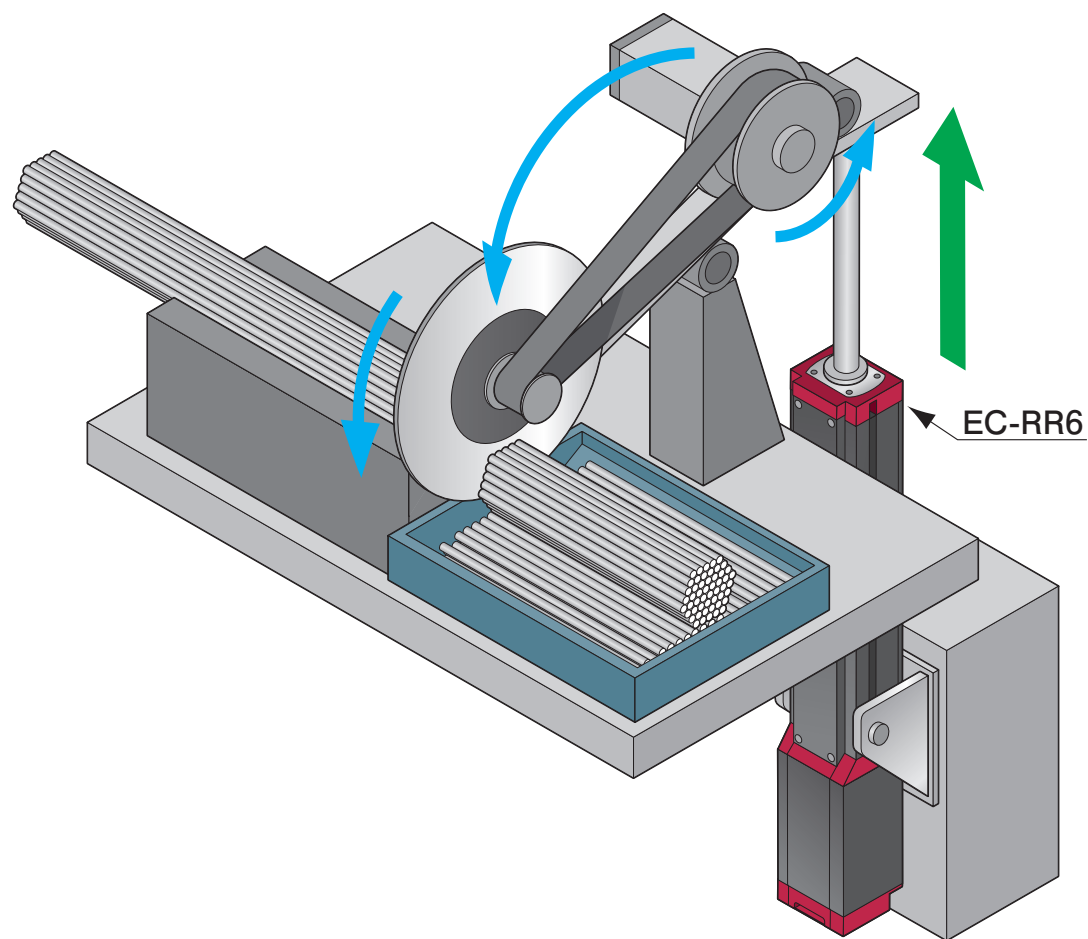


医療機器部品の切断装置

用途 医療機器部品の束を切断する設備の駆動装置。



解説 切断する速度を細かく設定し、安定した動作を行うため、エレシリンダを採用いただきました。通常、切断時にロッドに対して横方向の力が加わらないようにガイドを併用するところガイド内蔵の EC-RR6 で外付けガイドが不要になりました。