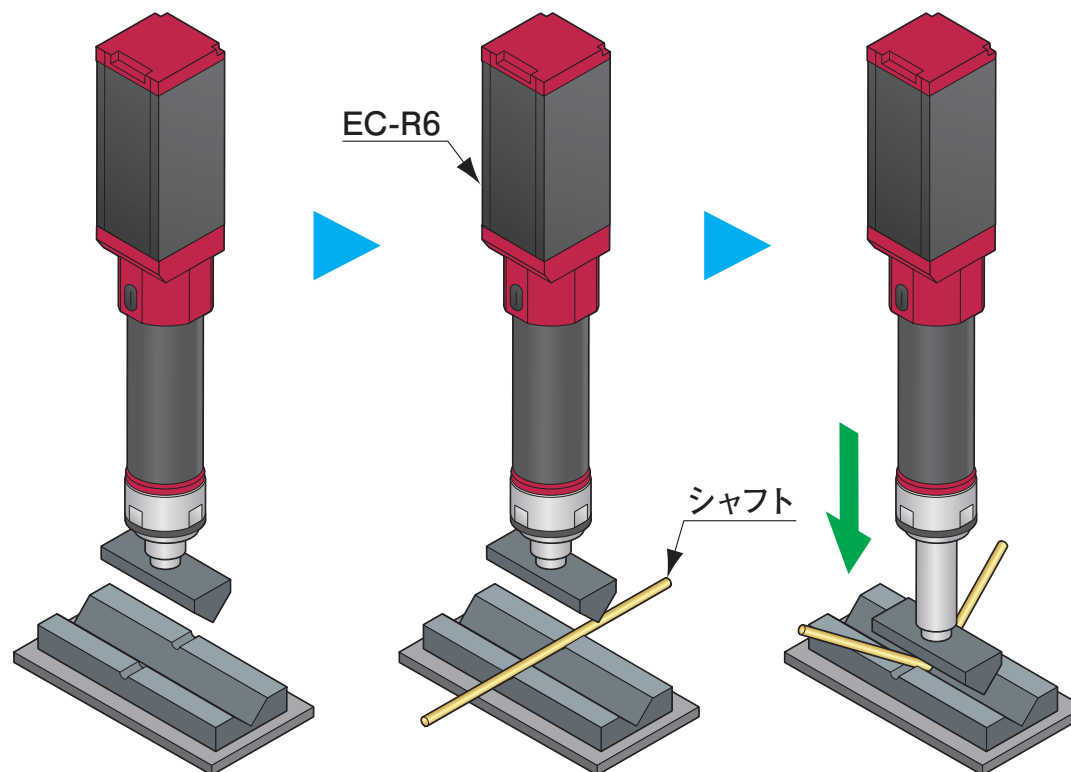


# 家電製品の部品成型工程

**用途** 家電製品部品の銅製シャフトを、金型に押付けて折り曲げる装置。



## 解説

従来、折り曲げ加工はエアシリンダーで行っていましたが、エレスリンダーへ変更し、低速動作や押圧の安定化が可能となり、ソリやカエリが発生しなくなり、品質が安定しました。