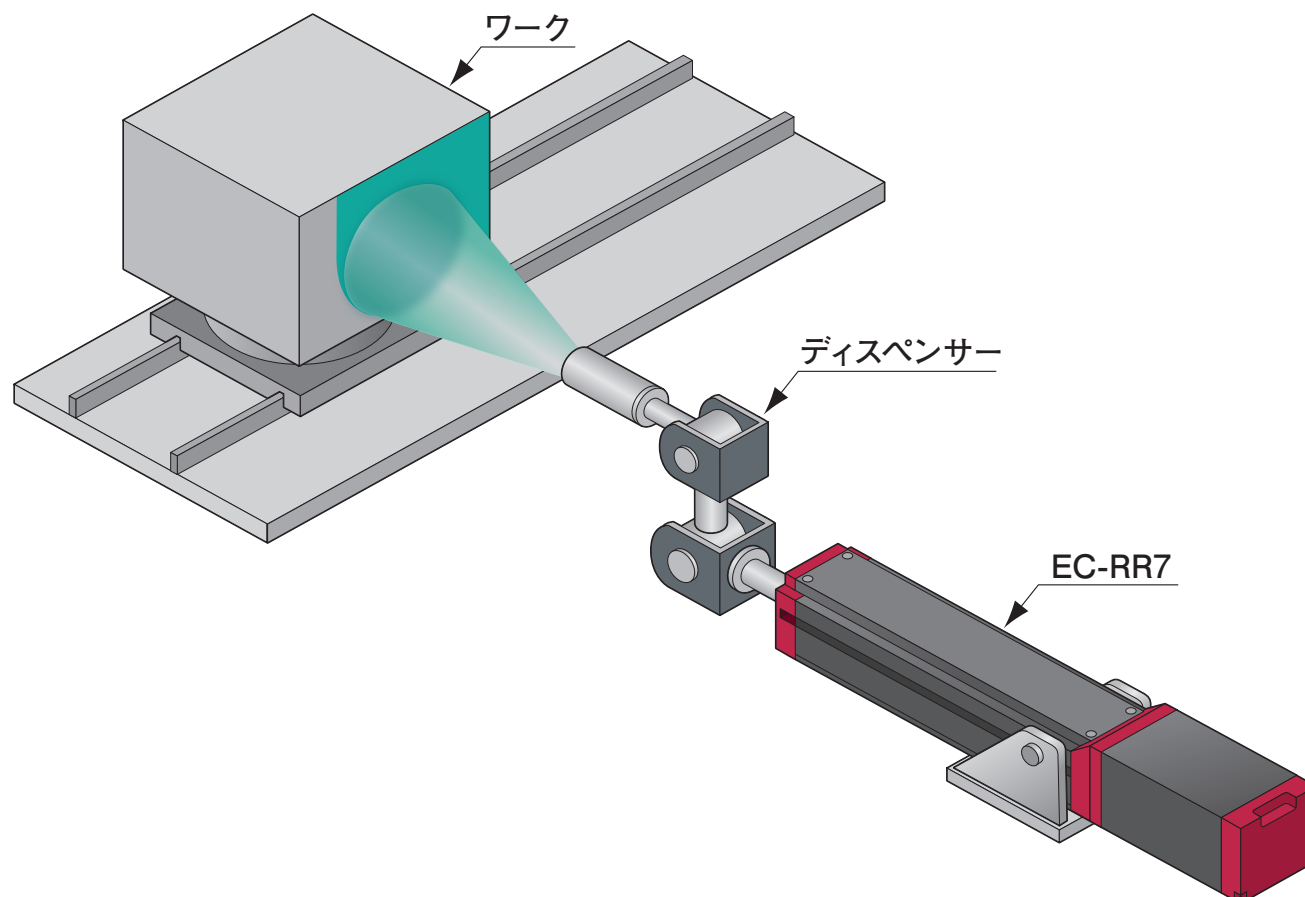


塗布装置

用途 スプレーガンの角度を変更する用途。



解説 エレシリンダーのロッドタイプの直進運動を揺動運動に変えることで、塗布用のスプレーガンの角度を変えて塗布を行います。スプレーガンの動きの速さ、動く範囲などを簡単に変えることができるため、塗布を容易に行う事ができます。