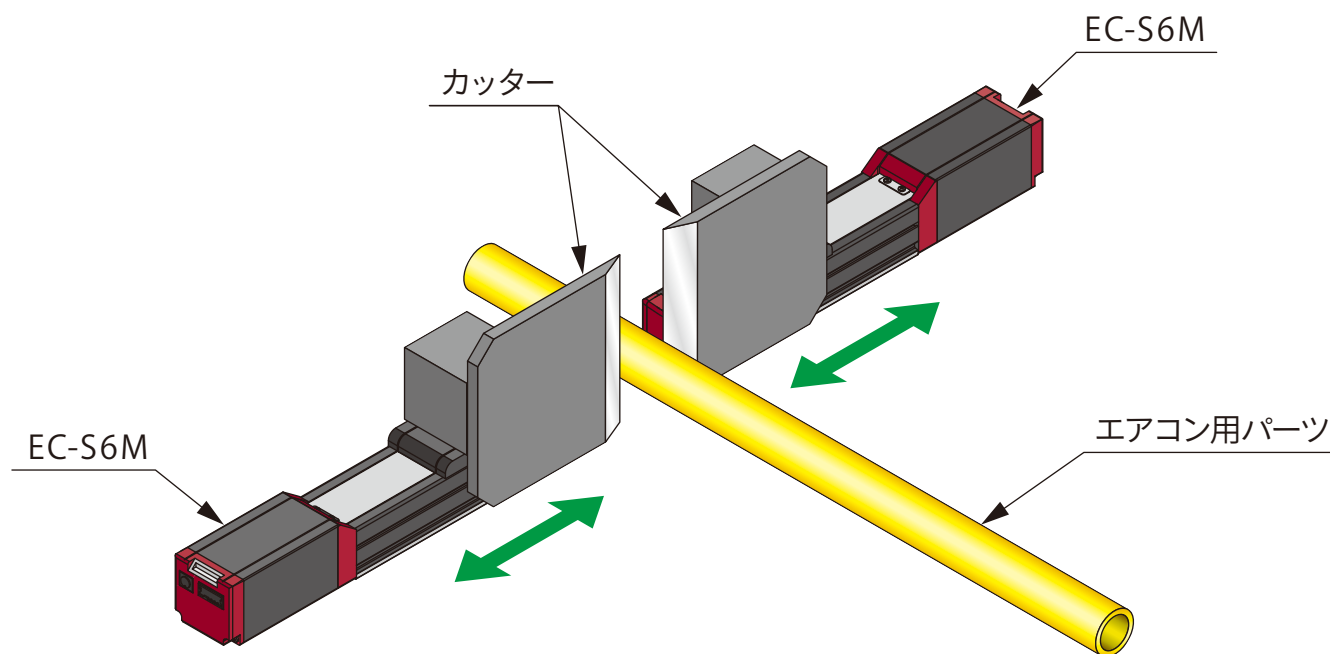


車載用エアコンパーツ切断装置

用途 ブロー成形した車載用エアコンパーツを切断する装置。



解説

従来は、1本のエアシリンダーでカッターを持たせて切断していました。

生産数量を増やそうと、速度を上げていましたが、切断ミスによる不良品が出ていました。

今回、エアシリンダーを2軸構成にし、両側から切断する構成にしたことで、カッターの移動距離が半分になりました。

サイクルタイムに余裕が生まれたため、品質を重視した速度設定が行え、結果、不良品がなくなりました。