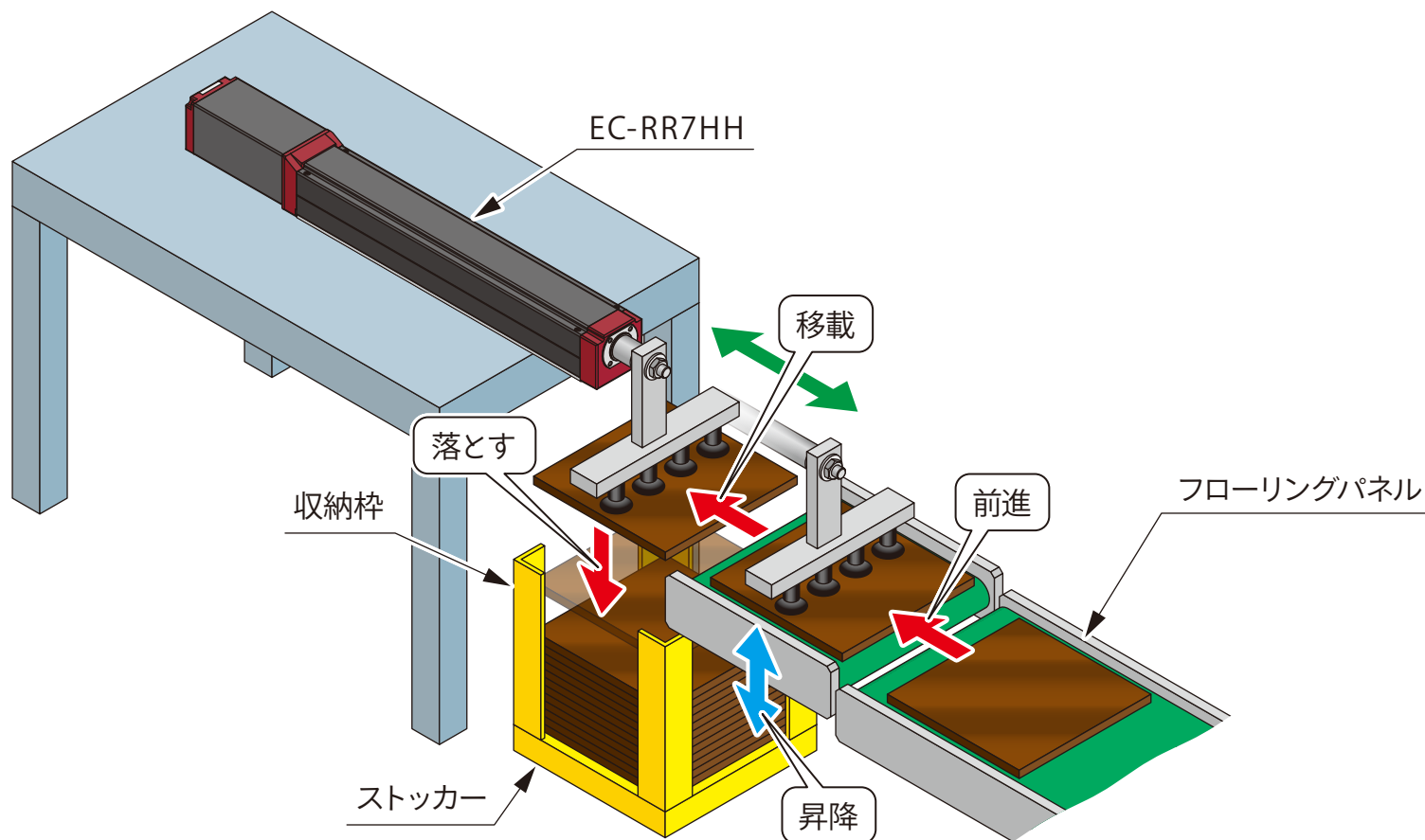


フローリングパネルのストッカー

用途 フローリングパネルを供給コンベアからストッカーに移載する装置。



解説

従来はエアシリンダーを使っていました。

速度を上げるとストローク端での衝撃が大きくなり、フローリングパネルがズレて収納枠の中に収まらないことがありました。

エレシリンダーを使うことで、加減速制御が可能になり、速度を上げて必ず収納枠に入るようになりました。

更に、ラジアルシリンダーにしたことで、外付けガイドが要らず、シンプルな装置構成になりました。