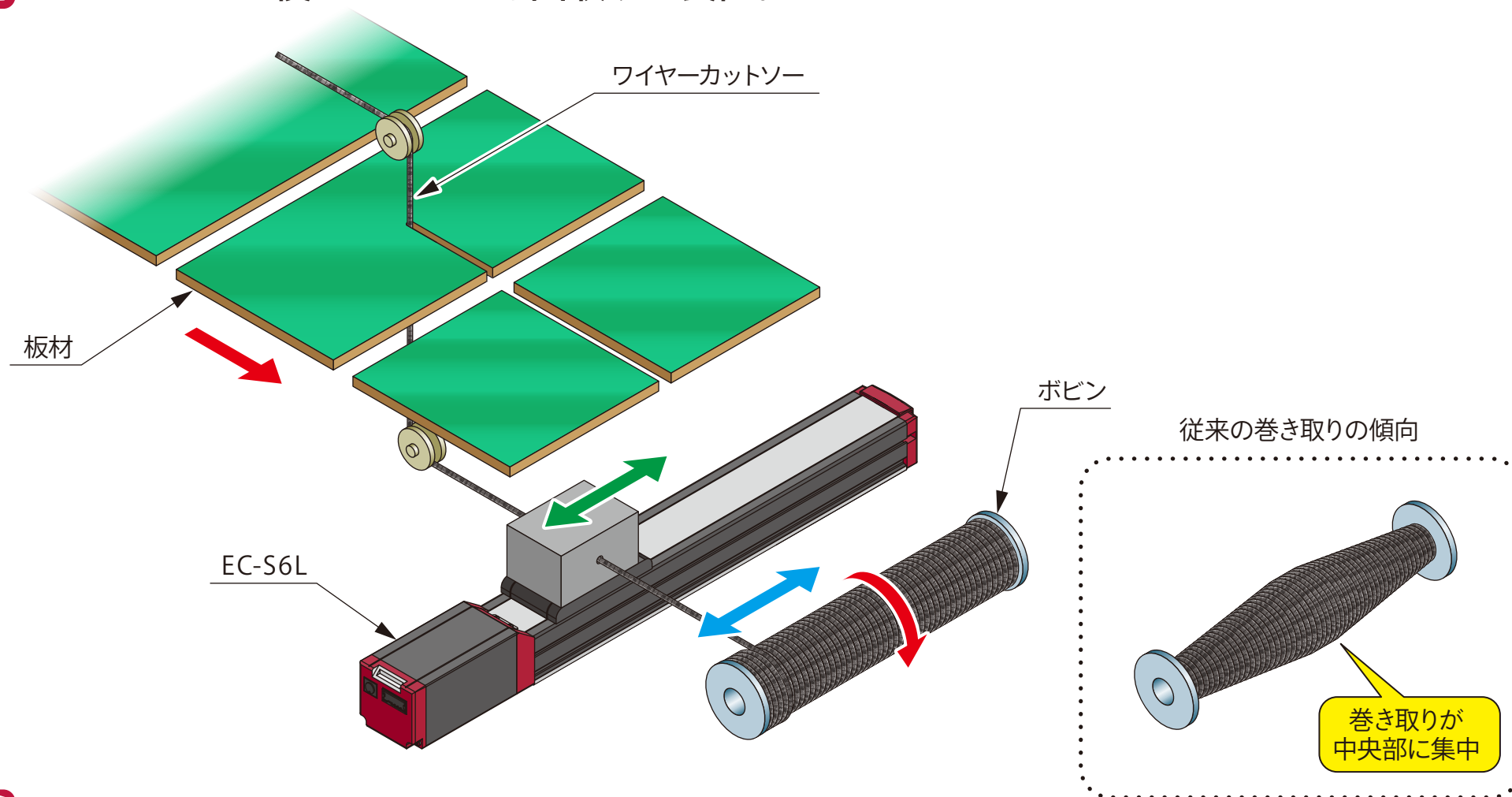


ワイヤーカットソーの巻き取り機

用途 ワイヤーカット後のワイヤーを回収する装置。



解説

トラバース機構で整列巻きすることにより、1本のボビンの回収量が増加しました。長尺のワイヤーが使用可能になり、交換時間の削減、生産量アップができました。