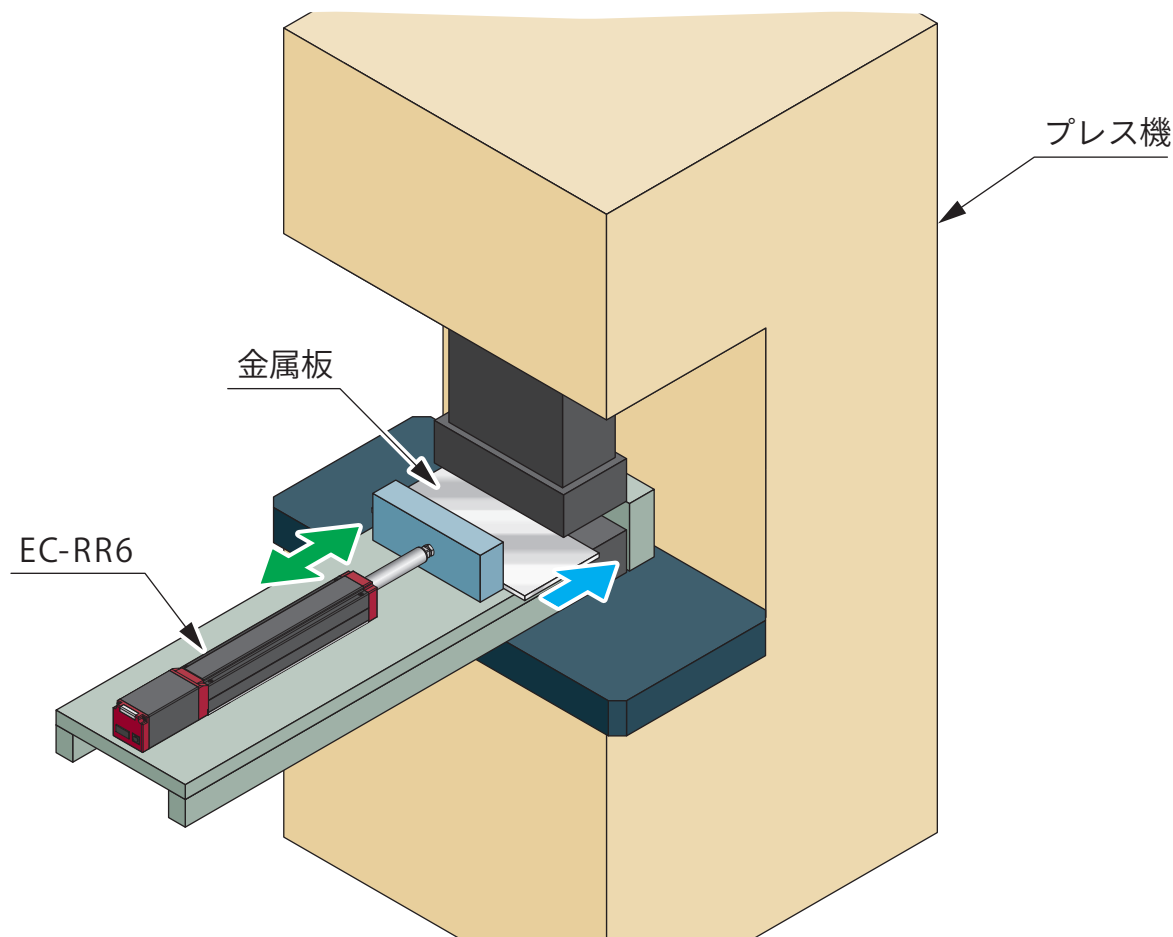


プレス機へのローダー

用途 プレス機に金属板を投入する装置。



解説 従来、プレス機に金属板をセットして奥に押し込むために、作業員がプレス機内まで手を入れていました。奥に押し込むステップをエレスリンダーで電動化したことにより、作業性がよくなりました。サイクルタイムが10秒から8秒になり、安全性を確保できました。