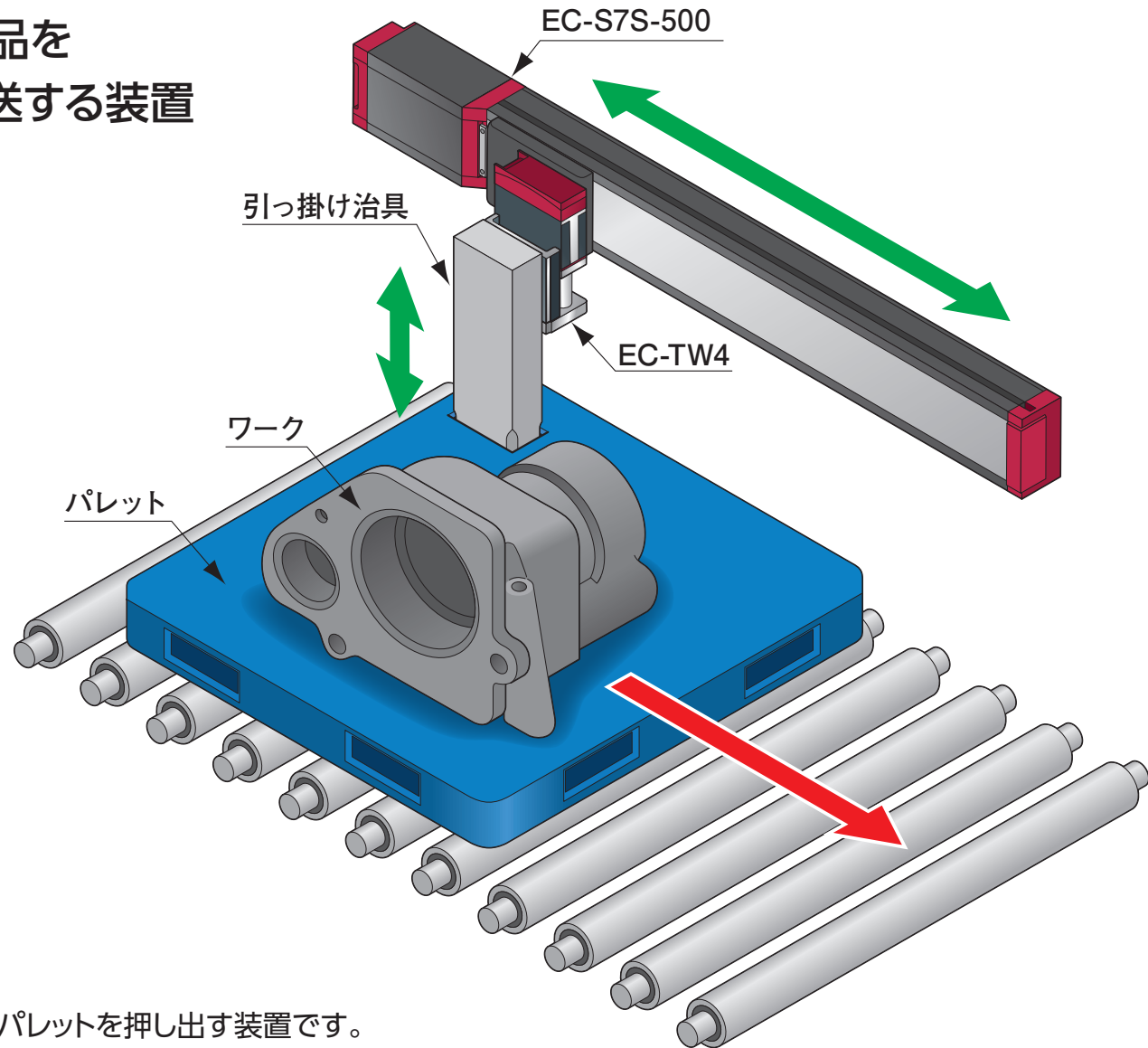


パレット搬送装置

用途 自動車のエンジン部品を
パレットに載せて搬送する装置



解説 自動車のエンジン部品を載せたパレットを押し出す装置です。
1 軸目でパレットに引っ掛け治具を挿入し、2 軸目で押し出します。
以前は人が押しだしていましたが、エレシリンダーにより自動化できました。