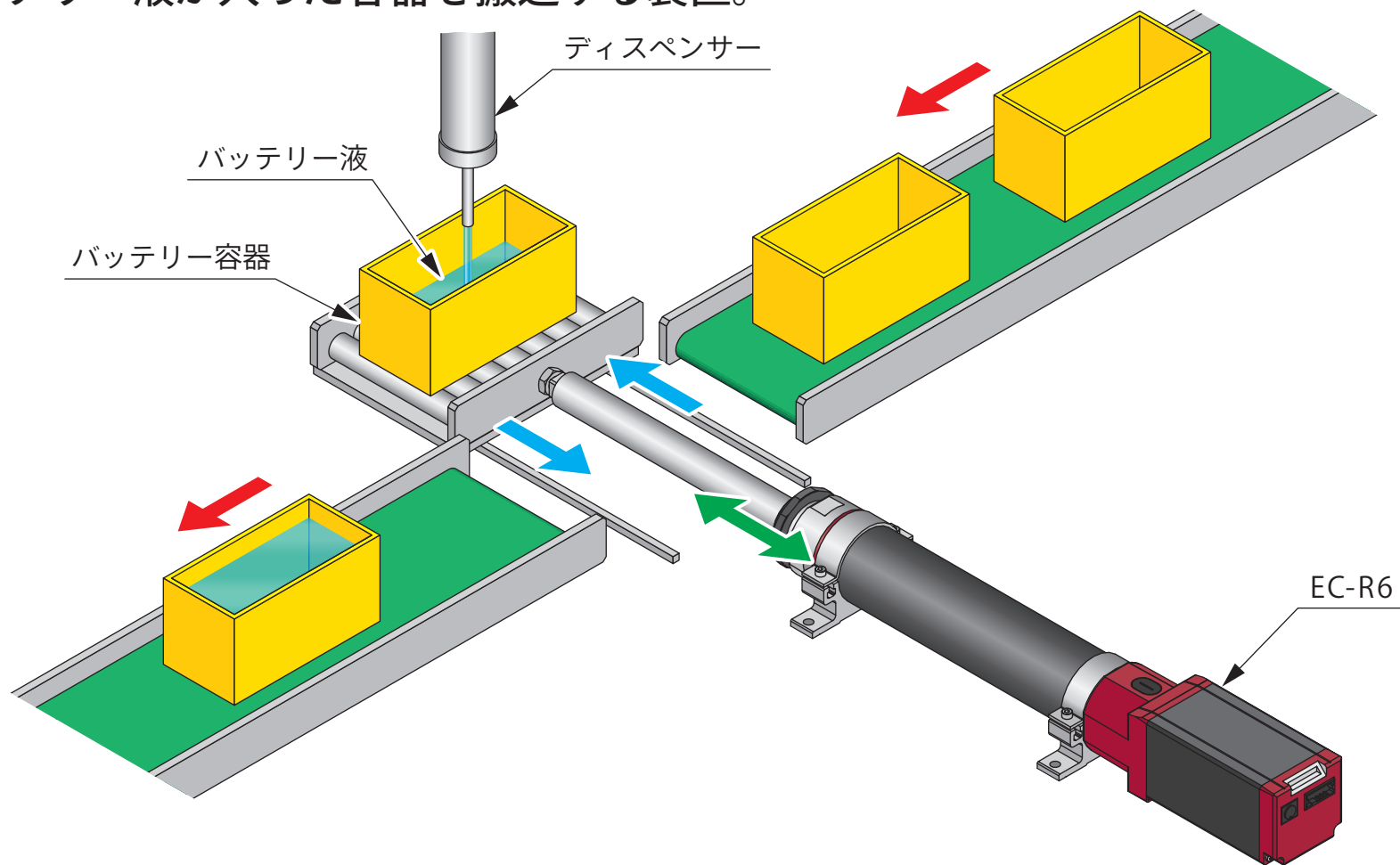


バッテリー容器搬送装置

用途 バッテリー液が入った容器を搬送する装置。



解説 バッテリー容器をディスペンサーの下に搬送し、充填後に元の位置に戻す装置です。
設定した加速度・減速度で動かせることで、液体をこぼすことなく、安定して搬送できるようになりました。