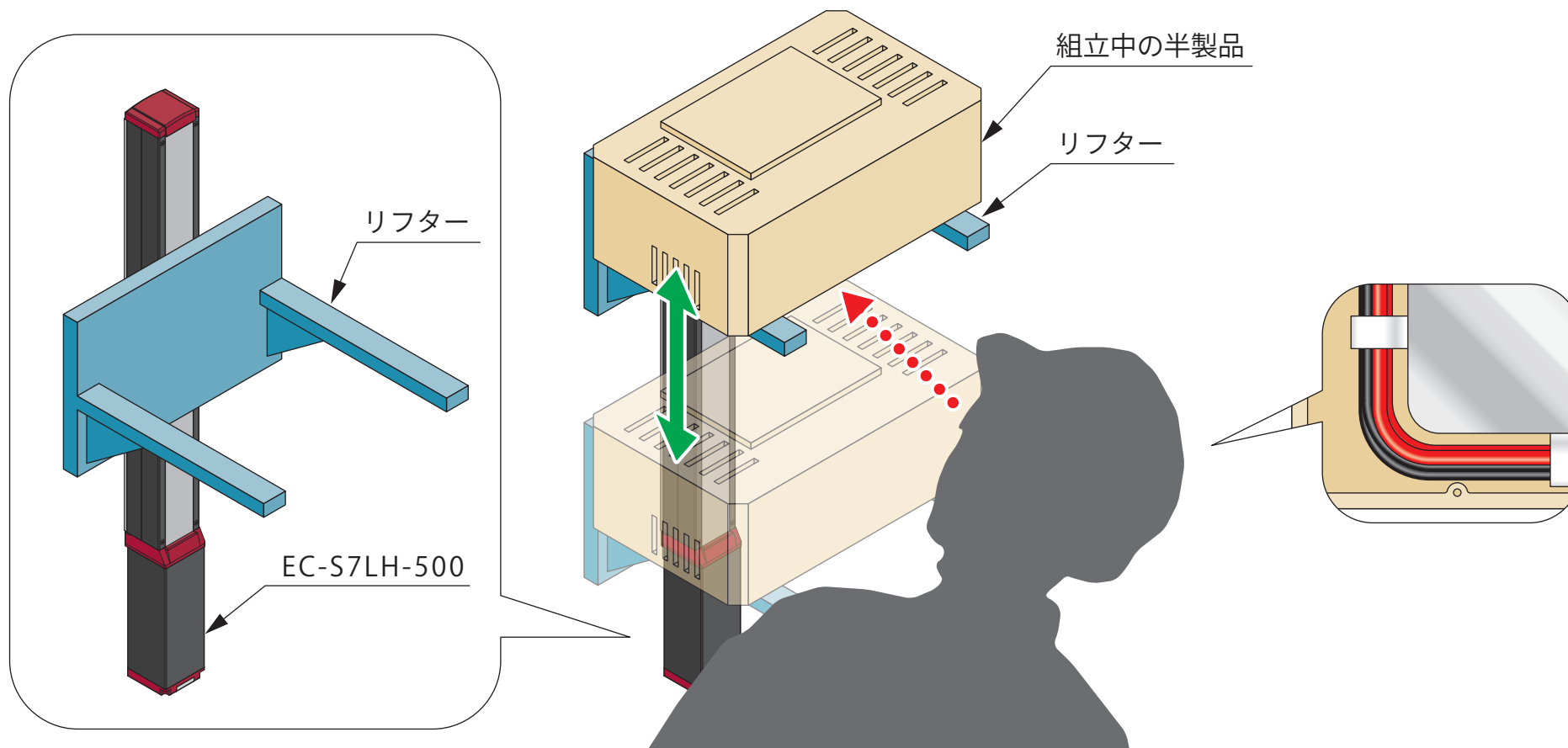


半製品検査時のリフトアップ装置

用途 組立中の半製品の配線を下から目視検査するためにリフトアップする装置。



解説

組立中で向きを変えることができない（片側を持ち上げる等、傾けることができない状態）半製品の配線を下から見上げるためにリフトアップします。

エレシリンダーの移動中に前進信号、後退信号を OFF することで停止することを利用して半製品の高さを任意の位置にする装置です。

見やすい位置で検査できるようになったため作業姿勢が楽になり、作業者の負担が軽減しました。