

EC-S6

簡易防塵

モーター
ストレート

本体幅
60
mm

24v
パルス
モーター

■ 型式項目

EC	-	S6	-		-		-		-	
シリーズ	-	タイプ	リード	-	ストローク	-	ケーブル長	-	オプション	
		S	20mm		50	50mm	0	端子台タイプ コネクタ付き	下記オプション 価格表参照	
		H	12mm		400	400mm (50mm毎)	1	1m		
		M	6mm				?	?		
		L	3mm				10	10m		



CE RoHS

水平 垂直 横立て 天吊り

■ ストローク別価格表 (標準価格)

ストローク (mm)	標準価格	ストローク (mm)	標準価格
50	-	250	-
100	-	300	-
150	-	350	-
200	-	400	-

■ オプション価格表 (標準価格)

名称	オプション記号	参照頁	標準価格
ブレーキ	B	143	-
フート金具	FT	145	-
原点逆仕様	NM	150	-
PNP仕様	PN	150	-
電源2系統仕様	TMD2	151	-
バッテリーレス	WA	151	-
アブソリュートエンコーダー仕様			
無線通信仕様	WL	151	-
無線軸動作対応仕様	WL2	151	-

■ ケーブル長価格表 (標準価格)

ケーブル記号	ケーブル長	標準価格
0	ケーブルなし(コネクタ付属)	-
1 ~ 3	1 ~ 3m	-
4 ~ 5	4 ~ 5m	-
6 ~ 10	6 ~ 10m	-

(注) ロボットケーブルです。

POINT
選定上の
注意

- (1) 「メインスペック」の可搬質量は最大値を表記しています。省電力設定を有効にする場合は、メインスペックが変わりますので、詳細は「速度・加速度別可搬質量表」をご参照ください。
- (2) 押付け動作を行う場合は「押付け力と電流制限値の相関図」をご参照ください。押付け力は目安の値です。注意点は155ページをご確認ください。
- (3) 使用周囲温度によって、デューティの制限が必要です。詳細は155ページをご参照ください。
- (4) 取付姿勢によっては注意が必要です。詳細は33ページをご確認ください。
- (5) 張出し負荷長の目安は、Ma・Mb・Mc方向220mm以下です。張出し負荷長は総合カタログ2018・1-104ページの図をご確認ください。

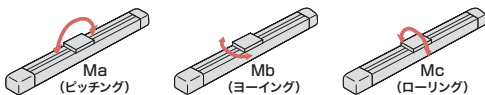
■メインスペック

項目		内容				
リード	ボールねじリード(mm)	20	12	6	3	
水平	可搬質量	最大可搬質量(kg) (省電力無効)	15	26	32	40
		最大可搬質量(kg) (省電力有効)	8	14	20	25
	速度/加減速度	最高速度(mm/s)	800	700	450	225
		最低速度(mm/s)	25	15	8	4
		定格加減速度(G)	0.3	0.3	0.3	0.3
垂直	可搬質量	最大可搬質量(kg) (省電力無効)	1	2.5	6	12.5
		最大可搬質量(kg) (省電力有効)	0.75	2	5	10
	速度/加減速度	最高速度(mm/s)	800	700	450	225
		最低速度(mm/s)	25	15	8	4
		定格加減速度(G)	0.3	0.3	0.3	0.3
押付け	最高加減速度(G)	0.5	0.5	0.5	0.5	
	押付け時最大推力(N)	67	112	224	449	
ブレーキ	押付け最高速度(mm/s)	20	20	20	20	
	ブレーキ仕様	無励磁作動電磁ブレーキ				
ストローク	ブレーキ保持力(kgf)	1	2.5	6	12.5	
	最小ストローク(mm)	50	50	50	50	
	最大ストローク(mm)	400	400	400	400	
	ストロークピッチ(mm)	50	50	50	50	

項目	内容
駆動方式	ボールねじ φ10mm 転造C10
繰返し位置決め精度	±0.05mm
ロストモーション	-
ベース	専用アルミ押出材(A6063SS-T5相当) 黒色アルマイト処理
リニアガイド	直動無限循環型
	Ma : 48N・m
	Mb : 69N・m
静的許容モーメント	Mc : 97N・m
	Ma : 11N・m
	Mb : 16N・m
動的許容モーメント(注1)	Mc : 23N・m
	Ma : 11N・m
	Mb : 16N・m
使用周囲温度・湿度	0~40℃、85% RH以下(結露なきこと)
保護等級	IP20
耐振動・耐衝撃	4.9m/s ² 100Hz以下
海外対応規格	CEマーク、RoHS指令
モーター種類	パルスモーター
エンコーダー種類	インクリメンタル/バッテリーレスアブソリュート
エンコーダーパルス数	800 pulse/rev
納期	ホームページ[納期照会]に記載

(注1) 基準定格寿命5,000kmの場合です。走行寿命は運転条件、取付け状態によって異なります。総合カタログ2018・1-360ページにて走行寿命をご確認ください。

■スライダタイプモーメント方向



■速度・加速度別可搬質量表

■省電力設定無効 可搬質量の単位はkgです。空欄は動作不可となります。

リード20

姿勢	水平		垂直	
	速度(mm/s)			
0	加速度(G)			
	0.3	0.5	0.7	1
160	15	10	8	7
320	12	10	8	6
480	12	9	8	6
640	12	8	6	5
800	10	6.5	4.5	3

リード12

姿勢	水平		垂直	
	速度(mm/s)			
0	加速度(G)			
	0.3	0.5	0.7	1
80	26	18	16	14
200	26	18	16	14
320	26	18	14	12
440	26	18	12	10
560	20	12	8	7
700	15	9	5	4

リード6

姿勢	水平		垂直	
	速度(mm/s)			
0	加速度(G)			
	0.3	0.5	0.7	1
40	32	26	24	20
100	32	26	24	20
160	32	26	24	20
220	32	26	24	20
280	32	26	24	15
340	32	20	18	12
400	22	12	11	8
450	15	8	6	4

リード3

姿勢	水平		垂直	
	速度(mm/s)			
0	加速度(G)			
	0.3	0.5	0.7	1
40	35	35	35	12.5
50	40	35	35	12.5
80	40	35	35	12.5
110	40	35	30	12.5
140	40	35	28	12.5
170	40	32	24	12.5
200	35	28	23	10
225	28	20	16	6

■省電力設定有効 可搬質量の単位はkgです。

リード20

姿勢	水平		垂直	
	速度(mm/s)			
0	加速度(G)			
	0.3	0.7	0.3	0.3
160	8	5	0.75	0.75
320	8	5	0.75	0.75
480	8	4	0.75	0.75
640	6	3	0.75	0.75
800	4	1.5	0.75	0.75

リード12

姿勢	水平		垂直	
	速度(mm/s)			
0	加速度(G)			
	0.3	0.7	0.3	0.3
80	14	10	2	2
200	14	10	2	2
320	14	10	2	2
440	11	7	1.5	1.5
560	7	2.5	1	1
680	4	1	0.5	0.5

リード6

姿勢	水平		垂直	
	速度(mm/s)			
0	加速度(G)			
	0.3	0.7	0.3	0.3
40	20	14	5	5
100	20	14	5	5
160	20	14	5	5
220	16	14	4	4
280	13	7	2.5	2.5
340	10	1	1	1

リード3

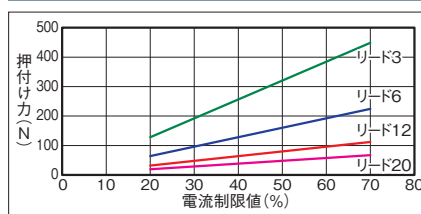
姿勢	水平		垂直	
	速度(mm/s)			
0	加速度(G)			
	0.3	0.7	0.3	0.3
20	25	22	10	10
50	25	22	10	10
80	25	22	10	10
110	20	14	8	8
140	15	11	5	5
170	11	9	2	2

■ストロークと最高速度

リード(mm)	省電力設定	50~200(50mm毎)	250(mm)	300(mm)	350(mm)	400(mm)
20	無効	800		727	566	
	有効	800		727	566	
12	無効	700	521	392	305	
	有効	680	521	392	305	
6	無効	450	371	265	199	155
	有効	340	265	199	155	
3	無効	225	188	134	100	78
	有効	170	134	100	78	

(単位はmm/s)

■押付け力と電流制限値の相関図



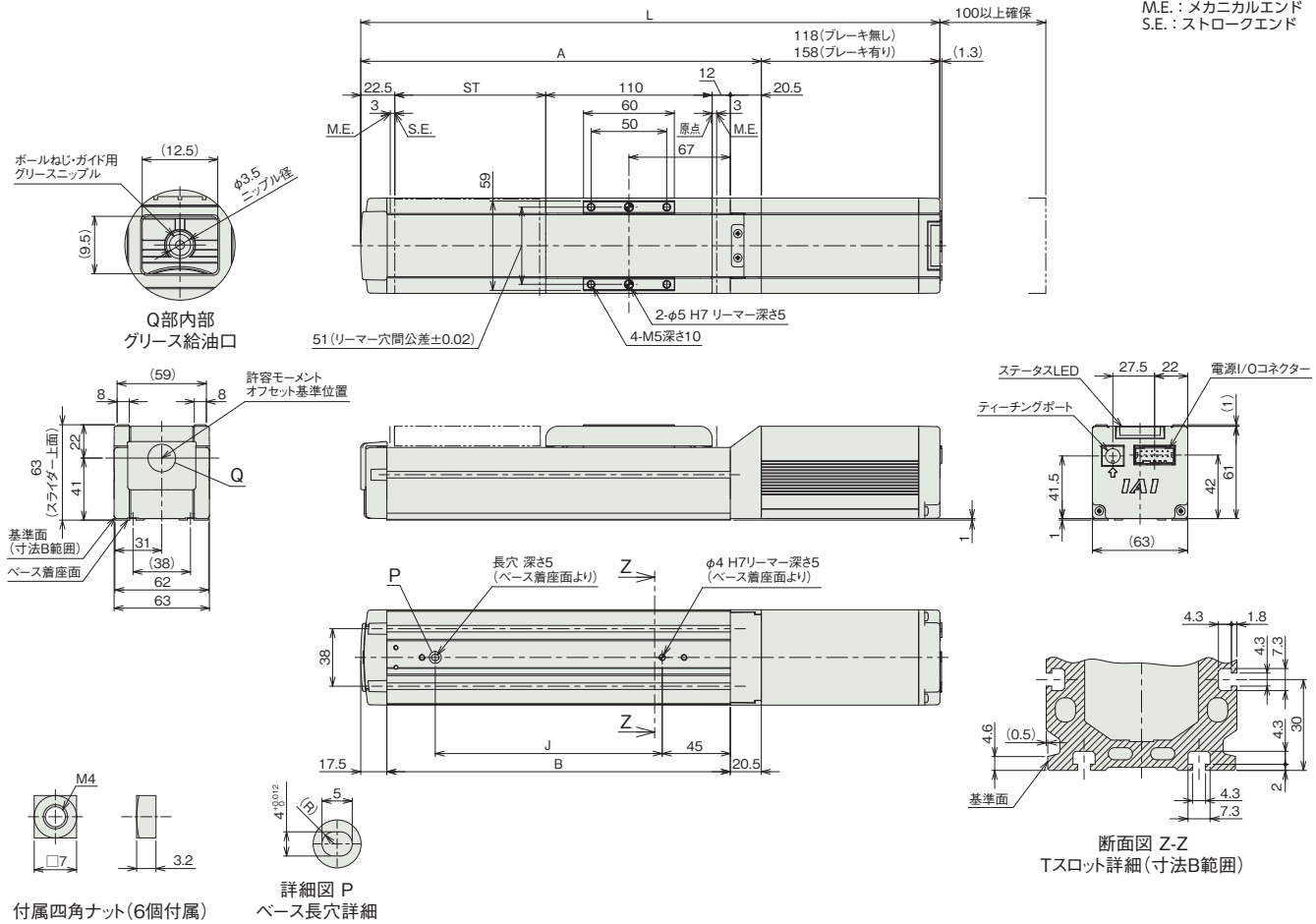
寸法図

CAD図面がホームページよりダウンロード出来ます。
www.iai-robot.co.jp



(注) 原点復帰を行った場合は、スライダーがM.E.まで移動しますので周囲との干渉にご注意ください。

ST: ストローク
M.E.: メカニカルエンド
S.E.: ストロークエンド



■ストローク別寸法

ストローク		50	100	150	200	250	300	350	400
L	ブレーキ無し	333	383	433	483	533	583	633	683
	ブレーキ有り	373	423	473	523	573	623	673	723
A		215	265	315	365	415	465	515	565
B		177	227	277	327	377	427	477	527
J		100	150	200	250	300	350	400	450

■ストローク別質量

ストローク		50	100	150	200	250	300	350	400
質量 (kg)	ブレーキ無し	1.8	2.0	2.2	2.4	2.6	2.8	3.0	3.2
	ブレーキ有り	2.0	2.2	2.4	2.6	2.8	3.0	3.2	3.4

■適応コントローラー

(注) ECシリーズはコントローラー内蔵です。内蔵コントローラーの詳細は、156ページをご確認ください。