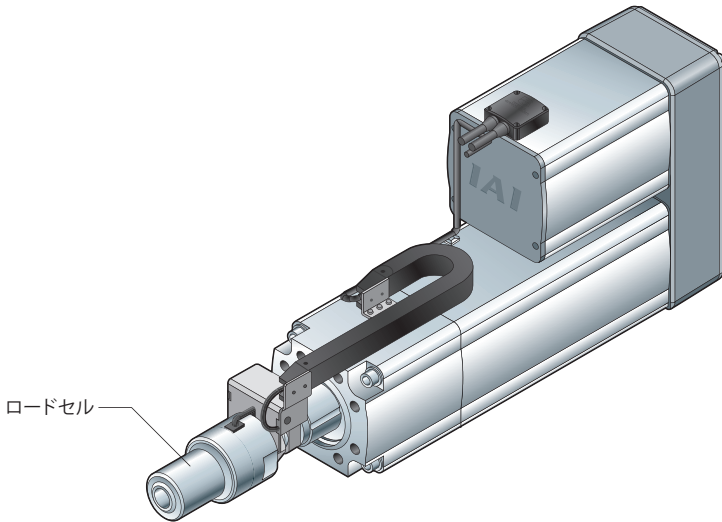


# 力制御機能

## 簡易サーボプレス機で使用可能

力制御機能は、アクチュエータに装着された専用ロードセル(アクチュエータオプション)で押付け力のフィードバックをとることで、従来の押付け動作に比べて高精度の押付け制御が可能な機能です。専用ロードセルが取り付け可能な超高推力タイプと合わせて使用することで、最大2t(19600N)の簡易サーボプレス機としてご使用頂くことができます。



### ■ロードセル仕様

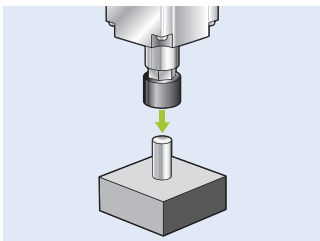
項目	仕様
ロードセル方式	ひずみゲージ、中空円筒型
定格容量	20000N
許容過負荷	200%R.C*
精度	±1%R.C*
仕様温度範囲	0~40℃
絶縁耐圧	DC50V

\*R.C: 定格容量

### ■ご注意

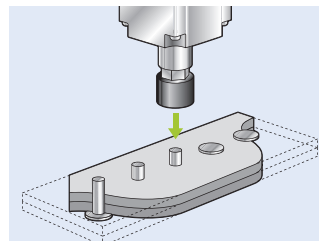
- ・ロードセルオプションは押付け専用です。引張り方向での力制御は出来ません。
- ・ロードセルの寿命は押付け回数200万回です。
- ・ロードセル仕様はロードセル単体の仕様をあらわすもので、アクチュエータの仕様をあらわすものではありません。
- ・パルス列モードで動作する場合は、力制御機能はご使用出来ません。

## ■ 使用用途



### ピンの圧入に使用

正確な押付け力の管理が可能です。また、圧入するピンが細くてゆるい場合もしきい値の設定により不良判定の確認が可能です。



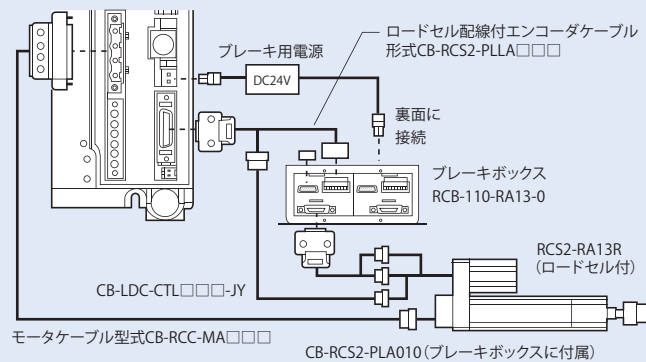
### かしめ作業

製品別に押付け力の細かな設定が可能で、さらにかしめ完了位置まで到達しているかを確認することが可能です。

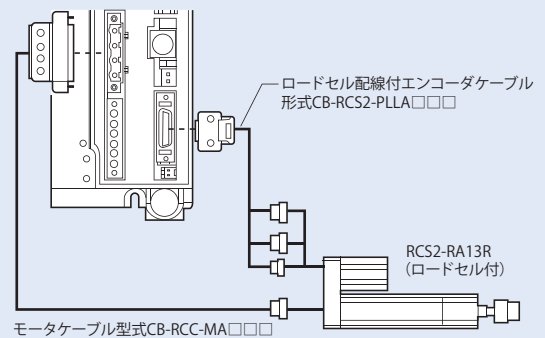
## ■ 使用方法

力制御を行うにはロードセル付超高推力アクチュエータ(RCS2-RA13R)が必要です。押付け動作のやり方は従来方法と同じで、ポジションデータに押付け力を比率(%)で設定するだけです。

### ブレーキ付きの場合



### ブレーキなしの場合

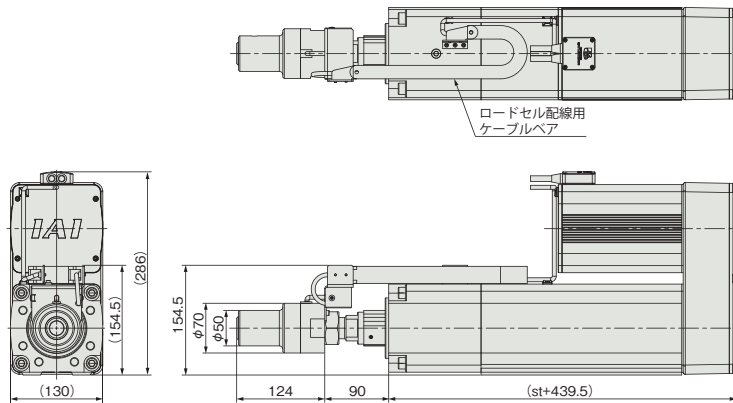


# ロードセル付超高推力アクチュエータ〈RCS2-RA13R-LCT/LCN〉

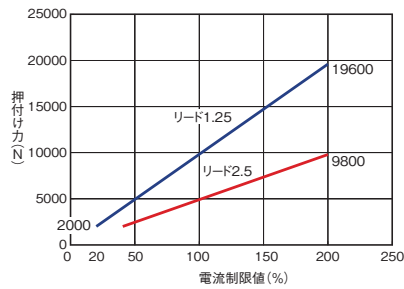
## ■型式項目

<b>RCS2</b>	<b>RA13R</b>	<input type="checkbox"/>	<b>750</b>	<input type="checkbox"/>	<input type="checkbox"/>	<b>T2</b>	<input type="checkbox"/>	<input type="checkbox"/>	<b>LCT/LCN</b>
シリーズ	タイプ	エンコーダ種類	モータ種類	リード	ストローク	適応コントローラ	ケーブル長	オプション	ロードセル付型式
		I: インクリメンタル仕様 A: アブソリュート仕様	750: サーボモータ 750W	2.5: 2.5mm 1.25: 1.25mm	50: 50mm 200: 200mm (50mm毎設定)	T2: SCON	N: 無し P: 1m S: 3M M: 5M X <input type="checkbox"/> : 長さ指定 R <input type="checkbox"/> : ロボットケーブル	下記オプション 価格表参照 ※モータ折返し方向、 ケーブル取出位置は、 必ずいずれかの記号 をご記入下さい。	LCT: ロードセル配線用 ケーブル付 LCN: ロードセル配線用 ケーブル付無

## ■外形寸法図



## ■押付け力と電流制限値の相関図



- 注意:
- 押付け力の精度はロードセルの精度 (定格容量の±1%) の範囲内となります。
  - 押付け力はリード2.5が2000N~9800N、リード1.25が2000N~19600Nの範囲で調整可能です。

**POINT**  
選定上の注意

- (1) 押付け動作を行なう場合、設定した押付け力によって連続使用時間が決まっています。また通常動作時も負荷やデューティを考慮した連続運転推力が、定格推力より小さい必要があります。
- (2) 可搬質量はリード2.5が加速度0.02G、リード1.25が加速度0.01Gで動作させた時の値です。加速度は上記値が上限となります。
- (3) 水平可搬質量は外付ガイドを併用し、ロッドに進行方向以外からの外力がかからない場合の数値です。
- (4) ブレーキ付 (オプション) の場合は、本体とコントローラ以外にブレーキボックス (付属品) が必要になります。

## ■アクチュエータスペック

### ■リードと可搬質量

型式	モータ出力 (W)	リード (mm)	最大加速度 (G)	最大可搬質量 (kg)	定格推力 (N)	連続押付け力 (N)	最大押付け力 (N)	ストローク (mm)
RCS2-RA13R-①-750-2.5-②-T2-③-④	750	2.5	0.02	400	5106	3567	9800	50~200 (50mm毎)
RCS2-RA13R-①-750-1.25-②-T2-③-④		1.25	0.01	500	10211	7141	19600	

記号説明 ①エンコーダ種類 ②ストローク ③ケーブル長 ④オプション

### ■ストロークと最高速度

リード (mm)	ストローク (mm)			
	50	100	150	200
2.5	85	120	125	
1.25	62			

(単位はmm/s)

### ①エンコーダ種類/②ストローク別価格表 (標準価格)

②ストローク (mm)	標準価格			
	①エンコーダ種類			
	インクリメンタル		アブソリュート	
	1tタイプ (リード2.5)	2tタイプ (リード1.25)	1tタイプ (リード2.5)	2tタイプ (リード1.25)
50	—	—	—	—
100	—	—	—	—
150	—	—	—	—
200	—	—	—	—

ご注意 上記価格はアクチュエータ本体の価格です。ご使用の際はロードセルオプション、ケーブル、コントローラの価格を足して下さい。

### ③ケーブル長価格表 (標準価格)

種類	ケーブル記号	標準価格
標準タイプ	P(1m)	—
	S(3m)	—
	M(5m)	—
長さ特殊	X06(6m) ~ X10(10m)	—
	X11(11m) ~ X15(15m)	—
	X16(16m) ~ X20(20m)	—
	R01(1m) ~ R03(3m)	—
ロボットケーブル	R04(4m) ~ R05(5m)	—
	R06(6m) ~ R10(10m)	—
	R11(11m) ~ R15(15m)	—
	R16(16m) ~ R20(20m)	—

### ④オプション価格表 (標準価格)

名称	オプション記号	標準価格
ブレーキ (ブレーキボックス付)	B	—
ブレーキ (ブレーキボックス無)	BN	—
モータ上側折り返し	MT1 / MT2 / MT3	無償
モータ右側折り返し	MR1 / MR2	無償
モータ左側折り返し	ML1 / ML3	無償
フランジ	FL	—
フット金具	FT	—
ロードセル付 (配線用ケーブル付)	LCT	—
ロードセル付 (配線用ケーブル付無)	LCN	—

### ■アクチュエータ仕様

項目	内容
駆動方式	ボールネジ φ32mm 転造C10
繰り返し位置決め精度	±0.01mm
バックラッシュ	0.2mm以下
ロッド径	φ50mm (ボールスプライン)
ロッド許容負荷モーメント	120N・m
使用周囲温度・湿度	0~40°C、85%RH以下 (結露無きこと)
押付け動作寿命	200万回 (※1)

(※1) アクチュエータの寿命は1000万回です。ロードセルは交換出来ます。