

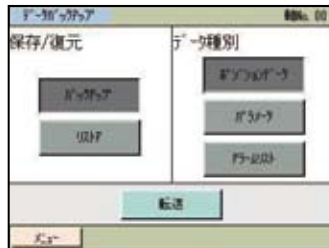
### ポジションコントローラ用タッチパネルティーチング CON-PTA

タッチパネルによる分かりやすい対話型メニュー画面により好評のCON-PTシリーズをベースに、ERC3シリーズコントローラの各種機能に対応した新型データ入力機です。

1. 画面のカラー化により視認性が向上。
2. ERC3シリーズのスマートチューニング、メンテナンス情報の確認・入力に対応。
3. SDメモ리카ードにポジション、パラメータ等のデータの保存が可能。
4. 本体に時計機能を内蔵し、SDメモ리카ードへのデータ保存日時等が記録可能。



CON-PTA



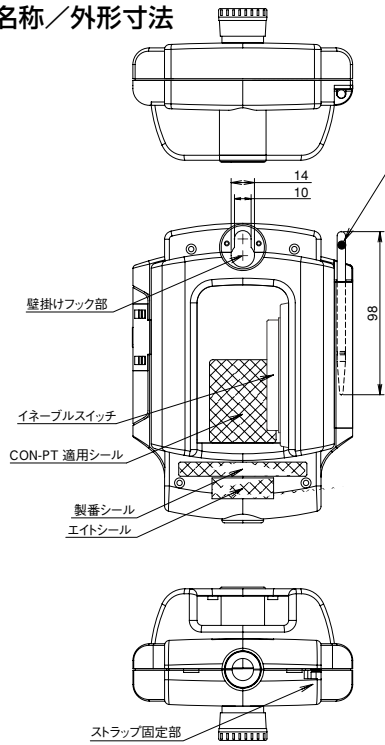
### 型式/仕様/標準価格

項目		内容		
型式	日本語版	CON-PTA-C	CON-PDA-C	CON-PGA-C-S
	英語版	CON-PTA-C-ENG	CON-PDA-C-ENG	CON-PGA-C-S-ENG
種類		標準タイプ	イネーブルスイッチ付タイプ	安全カテゴリ対応タイプ
接続可能コントローラ		ACON/PCON/SCON/ERC2(※1)/ERC3/RACON/RPCON/ASEP/PSEP/AMEC/PMEC		
3ポジションイネーブルスイッチ		×	○	○
機能		位置データ入力・編集 / 移動機能(設定位置移動、ジョグ・インチャージ) / パラメータ編集 / モニタ(現在位置、現在速度、入出力信号、アラームコード、アラーム発生時間) / 外部SDメモ리카ードにデータ保存・読み込み(※3)(ポジションデータパラメータ、アラームリスト) / スマートチューニング / メンテナンス情報(通算移動回数、通算移動距離、等)		
表示(※2)		65536色(16ビットカラー) 白色LEDバックライト		
使用周囲温度・湿度		0~40℃ ・ 85%RH以下(ただし結露なきこと)		
耐環境性		IP40相当		
質量		約570g	約600g	
ケーブル長		5m		
付属品		タッチペン	タッチペン	タッチペン TPアダプタ(型式RCB-LB-TG) タミープラグ(型式DP-4) コントローラ接続ケーブル(型式CB-CON-LB005)
標準価格		-	-	-

※1 ERC2は製番シールに4904以降の刻印があるもののみ接続可能 ※2 使用フォント 株式会社リムコーポレーション製 日本語ビットマップフォント(書体:ゴシック)

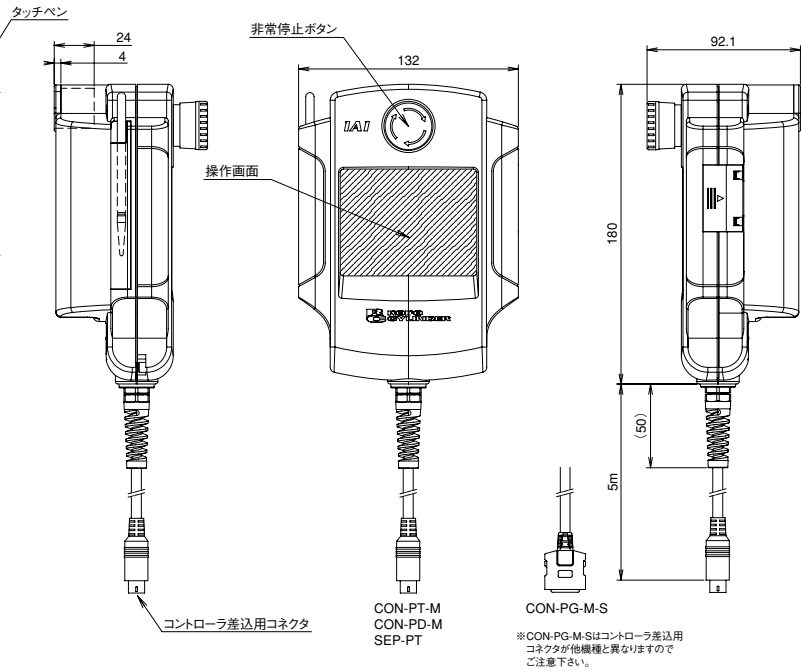
※3 SDメモ리카ードはお客様にてご用意願います。対応SDメモ리카ードは、東芝製SD/SDHC、メモ리카ード容量1GB~8GBになります。

■ 各部名称／外形寸法

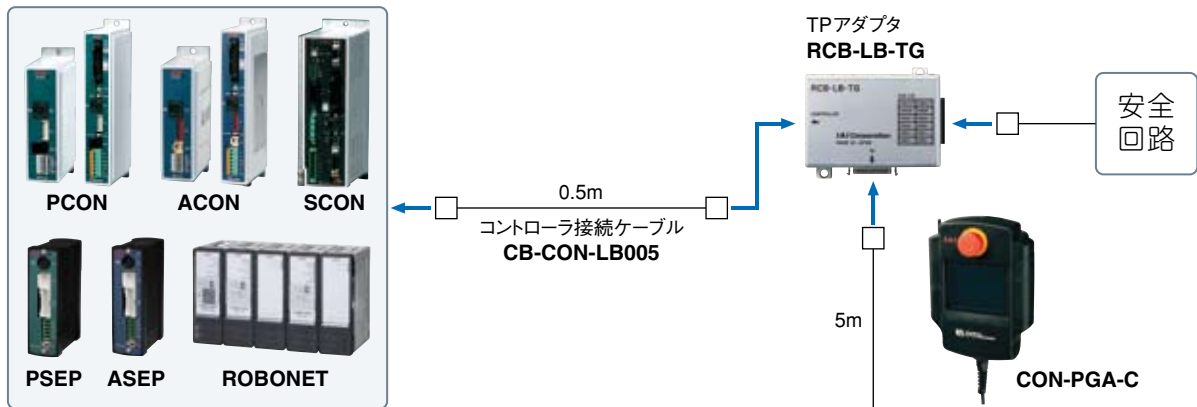


■ オプション

・ストラップ 型式 STR-1



■ CON-PGA-C-S配線図



スライダ  
タイプ

細小型

標準型

コントローラ  
一体型

ロッド  
タイプ

細小型

標準型

コントローラ  
一体型

テール/アーム  
フラットタイプ

細小型

標準型

グリップ/  
ローリタイプ

リニアサーボ  
タイプ

クリーン  
対応

防滴  
対応

コントローラ

PMEC  
/AMEC

PSEP  
/ASEP

ROBO  
NET

ERC2

PCON

ACON

SCON

PSEL

ASEL

SSEL

XSEL

パルス  
モータ

サーボ  
モータ  
(24V)

サーボ  
モータ  
(200V)

リニア  
サーボ  
モータ