

防滴対応

水がかかる環境で使用



ISWA/ISPWA

防滴対応単軸ロボット

IX-NNW

防滴対応スカラロボット

CONTENTS

特長	▶P.239
製品体系	▶P.241
仕様一覧	▶P.242
注意事項	▶P.243
型式項目	▶P.245
製品仕様・寸法図	▶P.247
取付方法・取付姿勢	▶P.258
システム構成	▶P.259
本体オプション	▶P.260
メンテナンス部品	▶P.261

ISWA ISPWA	標準(高精度) タイプ	スライダタイプ	小型	幅94mm	ISWA(ISPWA)-S	▶P. 247
			中型	幅125mm	ISWA(ISPWA)-M-100	▶P. 248
				幅125mm	ISWA(ISPWA)-M-200	▶P. 249
			大型	幅155mm	ISWA(ISPWA)-L-200	▶P. 250
				幅155mm	ISWA(ISPWA)-L-400	▶P. 251
IX-NNW	水平多関節 ロボット	スカラタイプ	小型	アーム長250mm	IX-NNW2515H	▶P. 252
				アーム長350mm	IX-NNW3515H	▶P. 253
			中型	アーム長500mm	IX-NNW50□□H	▶P. 254
				アーム長600mm	IX-NNW60□□H	▶P. 255
			大型	アーム長700mm	IX-NNW70□□H	▶P. 256
				アーム長800mm	IX-NNW80□□H	▶P. 257

IA単軸
ロボット

リニアサーボ
アクチュエータ

クリーンルーム
対応

防滴対応

直交
ロボット

テーブルトップ型
ロボット

1Xスカラ
ロボット

コントローラ

技術資料
ダウンロード

I-A 単軸
ロボットリニアサーボ
アクチュエータクリーンルーム
対応

防滴対応

直交
ロボットテーブルトップ型
ロボットI-X スマカラム
ロボットコンパクト
ロボット技術支援センター
お問い合わせ

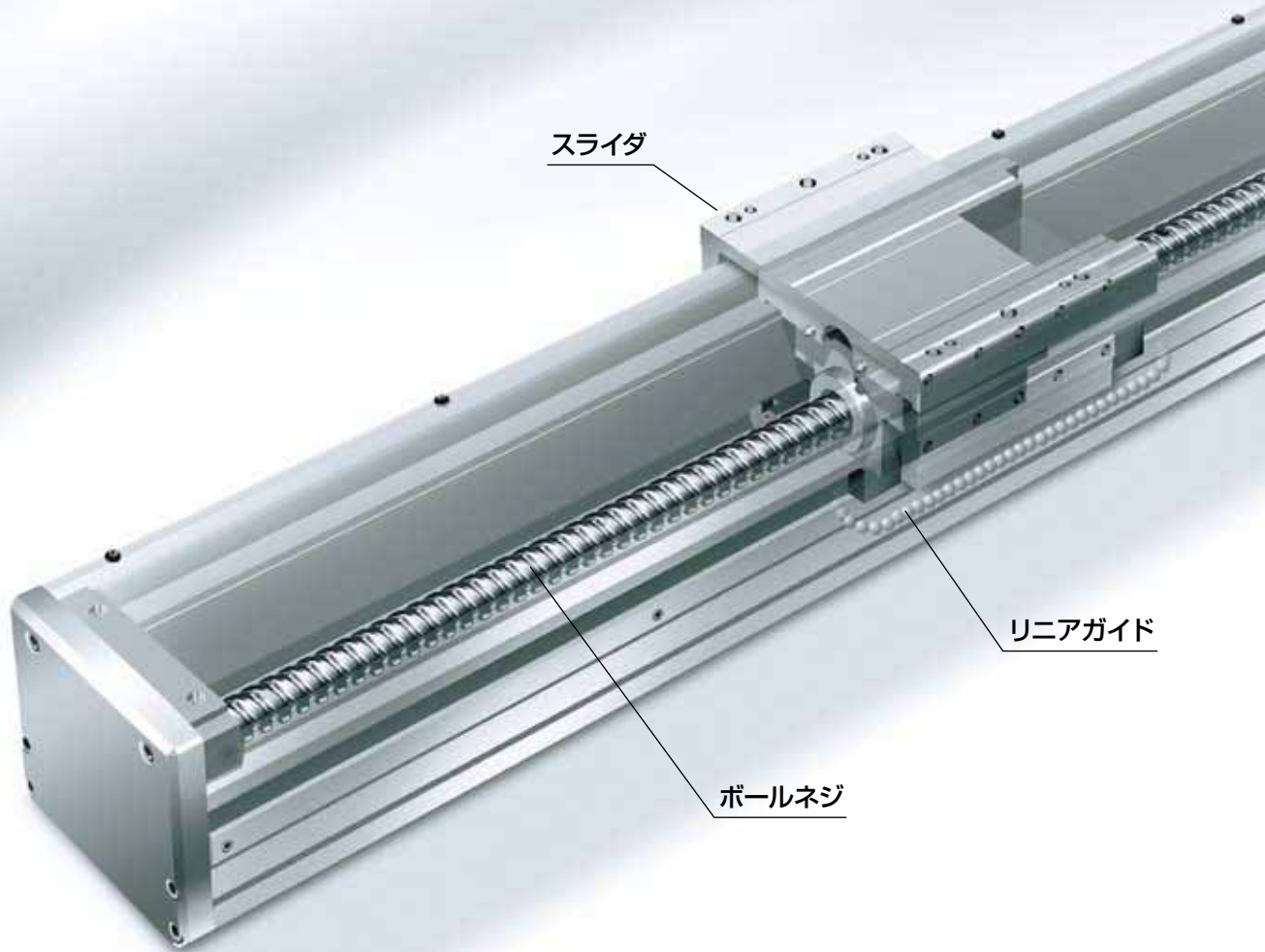
防滴対応シリーズ

特長

製品体系

仕様一覧表

防滴対応シリーズは、粉塵が舞う環境や水がかかる等の悪環境下でも使用可能な、保護構造IP65に対応したアクチュエータです。
従来からあるロッドタイプとスカラタイプに加え、
業界初の防滴スライダタイプが追加になり、ますます便利になりました。



1

保護構造 IP65 を実現

水や固形異物からの保護の度合いを示すIP (IEC規格) で、IP65の高い保護構造を実現しました。これにより、水がかかる場所や粉塵が舞う等の環境下でも、安心してご使用頂けます。

IP65

ご注意 水以外の液体をかけて使用される場合は、事前に弊社までお問合せ下さい。

●水に対する保護等級

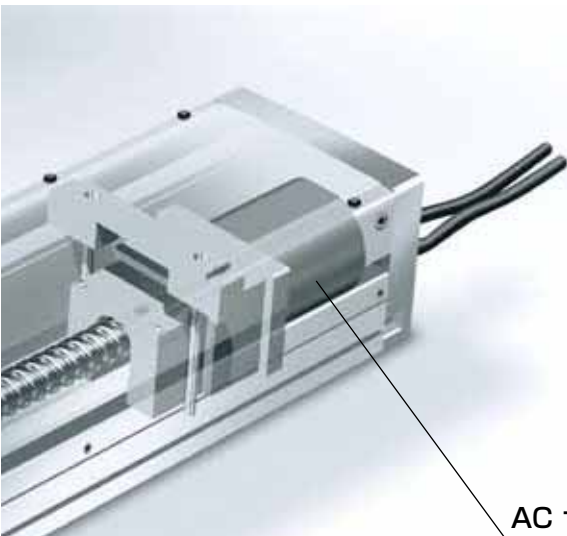
5: どの方向からの水の直接噴流によっても有害な影響を受けない

●固体異物に対する保護等級

6: 粉塵が内部に侵入しない

注意事項

型式項目説明



AC サーボモータ

→詳細はロボシリンダ総合カタログをご覧ください

ロボシリンダ防水タイプ **RCP2W**

PGP2 シリーズスライダタイプに
待望の防水タイプ登場!

業界初 (当社調べ)
IEC 規格 IP67 相当をクリア!




激しい水しぶきの中での作業をはじめ、
洗浄工程にも使用可能!

標準タイプ
カバータイプ
カバータイプ
(67仕様)

2 用途に応じたバリエーション

防滴対応シリーズは、スライダタイプ、ロッドタイプ、スカラタイプの3つのバリエーションを用意しました。

ワークの水平搬送にはスライダタイプ、垂直搬送はロッドタイプ、高速での軽量物の移動にはスカラタイプと、用途に応じて使い分け下さい。

スライダタイプ	ロッドタイプ	スカラタイプ
		
スライダとボールネジとの連結部に新設計のワイパー構造を採用。(特許出願中) エアパーシと併用することで、スライダタイプでは業界初のIP65の防滴性能を実現。 重量物(最大70kg)の水平搬送等に最適です。	カバー等の合せ部に、ゴム製パッキン、接着シリコンシールにより密閉処理を実施。また本体先端のロッド保持部にスクレーパを追加することで、IP65を実現。(エアパーシ不要) ワークやラックの昇降作業、押付け動作等に最適です。	垂直軸にカバーを取り付け、全体のカバー合せ部をパッキンで密閉処理することで、エアパーシとの併用によりIP65を実現したスカラ型ロボット。 最大7586mm/secの高速動作で、軽量物の高速搬送に最適です。

IAI 単軸
ロボット
リニアサーボ
アクチュエータ
クリーンルーム
対応
防滴対応
直交
ロボット
テーブルトップ型
ロボット
I-ASスカム
ロボット
コンパクト
技術支援
センター
お問い合わせ

特長

防滴対応シリーズ

製品体系

防滴対応シリーズ

仕様一覧表

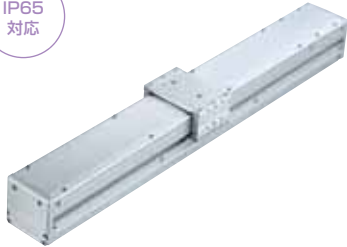
ISWAシリーズ

業界初の防滴対応スライダタイプです。

小型

ISWA/ISPWA-S

IP65
対応



▶P247

中型

ISWA/ISPWA-M-100
ISWA/ISPWA-M-200

IP65
対応

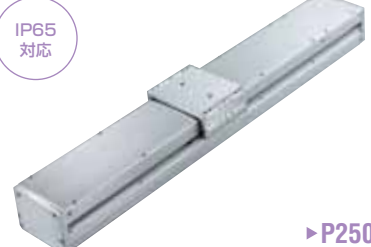


▶P248
▶P249

大型

ISWA/ISPWA-L-200
ISWA/ISPWA-L-400

IP65
対応



▶P250
▶P251

RCP2W/RCAW/RCS2Wシリーズ

IP67対応の防水型スライダタイプ、IP65対応の防滴ロッドタイプ、IP54対応の簡易防滴ロッドタイプをラインナップ。

→詳細はロボシリンダ総合カタログをご覧ください

防水スライダタイプ

RCP2W-SA16C

IP67
対応



防滴ロッドタイプ

RCP2W-RA4C/RA6C

IP65
対応



防滴ロッド高推力タイプ

RCP2W-RA10C

IP54
対応



簡易防滴タイプ

RCS2W-RA4C

IP54
対応



IX-NNWシリーズ

高速搬送が可能な防滴対応スカラタイプです。アーム長は250~800まで6種類をラインナップ。

小型

IX-NNW2515H
IX-NNW3515H

IP65
相当



▶P252
▶P253

中型

IX-NNW50□□H
IX-NNW60□□H

IP65
相当



▶P254
▶P255

大型

IX-NNW70□□H
IX-NNW80□□H

IP65
相当







▶P256
▶P257

注意事項

型式項目説明

仕様一覧表 防滴対応シリーズ


ISWA/ISPWA/RCP2W/RCAW/RCS2W シリーズ

シリーズ	外観	ストローク (mm) と最高速度 (mm/s) (注1)																可搬質量 (注2)		モータ容量 (W)	リード (mm)	型式	掲載ページ		
		50	100	150	200	250	300	350	400	450	500	550	600	650	700	750	800	850	900					950	1000
ISWA ISPWA		800																7	-	60	16	IS (P) WA-S-□-60-16-□□□□	P247		
		400																20	-		8	IS (P) WA-S-□-60-8-□□□□			
		200																45	-		4	IS (P) WA-S-□-60-4-□□□□			
		500																30	-	100	10	IS (P) WA-M-□-100-10-□□□□	P248		
		250																70	-		5	IS (P) WA-M-□-100-5-□□□□			
		1000																30	-	200	20	IS (P) WA-M-□-200-20-□□□□	P249		
		500																70	-		10	IS (P) WA-M-□-200-10-□□□□			
		1000																30	-	200	20	IS (P) WA-L-□-200-20-□□□□	P250		
		500																70	-		10	IS (P) WA-L-□-200-10-□□□□			
1000																70	-	400	20	IS (P) WA-L-□-400-20-□□□□	P251				
RCP2W		180																~25	-	-	8	RCP2W-SA16C-I-86P-8-□□□□	P247		
		133																~35	-		4	RCP2W-SA16C-I-86P-4-□□□□			
		450 (250)																~25	~4.5	-	10	RCP2W-RA4C-I-42P-10-□□□□			
		190																40	~12		5	RCP2W-RA4C-I-42P-5-□□□□			
		125 (115)																40	~19	2.5	RCP2W-RA4C-I-42P-2.5-□□□□				
		320 (265)																~40	~5	-	16	RCP2W-RA6C-I-56P-16-□□□□			
		200																50	~17.5		8	RCP2W-RA6C-I-56P-8-□□□□			
		100																55	~26	4	RCP2W-RA6C-I-56P-4-□□□□				
		250 (167)																~80	~80	-	10	RCP2W-RA10C-I-86P-10-□□□□			
125																150	~100	5	RCP2W-RA10C-I-86P-5-□□□□						
63																300	~150	2.5	RCP2W-RA10C-I-86P-2.5-□□□□						
RCAW		500																4	1.5	20	10	RCAW-RA3□-I-20-10-□□□□	P247		
		250																9	3		5	RCAW-RA3□-I-20-5-□□□□			
		125																18	6.5		2.5	RCAW-RA3□-I-20-2.5-□□□□			
		600																3	1	20	12	RCAW-RA4□-I-20-12-□□□□			
		300																6	2		6	RCAW-RA4□-I-20-6-□□□□			
		150																12	4		3	RCAW-RA4□-I-20-3-□□□□			
		600																4	1.5	30	12	RCAW-RA4□-I-30-12-□□□□			
		300																9	3		6	RCAW-RA4□-I-30-6-□□□□			
		150																18	6.5		3	RCAW-RA4□-I-30-3-□□□□			
RCS2W		600																3	1	20	12	RCS2W-RA4□-I-20-12-□□□□	P247		
		300																6	2		6	RCS2W-RA4□-I-20-6-□□□□			
		150																12	4		3	RCS2W-RA4□-I-20-3-□□□□			
		600																4	1.5	30	12	RCS2W-RA4□-I-30-12-□□□□			
		300																9	3		6	RCS2W-RA4□-I-30-6-□□□□			
		150																18	6.5		3	RCS2W-RA4□-I-30-3-□□□□			

(注1) 帯の中の数字がストローク毎の最高速度です。〈 〉内は垂直動作の場合です。(注2) 可搬質量は ISWA が加速度 0.3G、RCP2 が 0.2G で動作させた場合の値です。

ロボシリンダ総合カタログを詳しく見る

IX シリーズ

シリーズ	外観	アーム長 (mm) と合成最高速度 (mm/s)						可搬質量		Z軸ストローク		型式	掲載ページ
		250	350	500	600	700	800	定格 (kg)	最大 (kg)	標準 (mm)	オプション (mm)		
IX		3191						1	3	150	-	IX-NNW2515H	P252
		4020						1	3	150	-	IX-NNW3515H	P253
		6381						2	10	200	300	IX-NNW5020 (5030)H	P254
		7232						2	10	200	300	IX-NNW6020 (6030)H	P255
		7010						5	20	200	400	IX-NNW7020 (7040)H	P256
		7586						5	20	200	400	IX-NNW8020 (8040)H	P257

I/A単軸
 ロボット
 リニアサーボ
 アクチュエータ
 クリーンルーム
 対応
 防滴対応
 直交
 ロボット
 テーブルトップ型
 ロボット
 I/Aシステム
 ロボット
 技術資料
 レビュー

IA 車輪
ロボットリニアサーボ
アクチュエータクリーンルーム
対応

防滴対応

直交
ロボットテールトップ型
ロボット1-8 スタスタ
ロボット

コントローラ

技術資料
ダウンロード

特長

製品体系

仕様一覧表

カタログスペックの注意点 <スライダタイプ: ISWA/ISPWA >

下記以外の注意点についてはP13~15をご覧ください。

速度

速度は、アクチュエータのスライダを移動させるときの設定速度です。
スライダは停止状態から加速して、設定速度に到達するとその速度で移動を継続し、目標位置（指定されたポジション）の手前で減速して停止します。
ISWA/ISPWA シリーズはスライダに搭載する荷重が変化しても最高速度は一定です。

加速度／減速度

加速度は、停止状態から設定速度へ到達するまでの速度の変化率です。
減速度は、設定速度から停止するまでの速度の変化率です。
設定単位は「G」で入力します（0.3G = 2940mm / sec²）。

保護構造

ISWA/ISPWA の保護構造 IP65（巻末 -8 ページ参照）はエアージャパンを行った場合です。
エアージャパンを行わない場合は IP54 となります。又、**取得姿勢は水平平置き限定です**。天吊り、横立て及び垂直で使用した場合は、水が本体に浸入しますのでご注意ください。

デューティー

アクチュエータが動作可能なデューティーは加減速度、搬送質量、加減速時間によって決まります。
デューティーの目安については、P109 をご参照下さい。

繰り返し位置決め精度

予め記憶させたポジションに、繰り返し移動させた場合の位置決め精度を表します。
「絶対位置決め精度」ではありませんのでご注意ください。

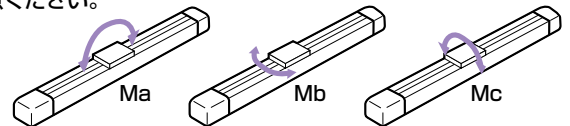
原点

原点は標準仕様がモータ側、原点逆仕様が反モータ側になります。
原点復帰時は、スライダがメカエンド部まで移動してから反転しますので、周囲との干渉にご注意下さい。

許容負荷モーメント (Ma、Mb、Mc)

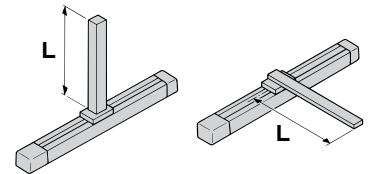
負荷モーメントは 10,000km を想定した数値です。モーメント仕様値を超えて使用した場合は、ガイドの寿命が低下しますのでご注意ください。

スライダタイプ負荷モーメント方向



張り出し負荷長 (L)

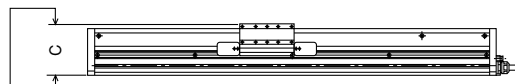
ワークやブラケット等をアクチュエータ・スライダ中心からオフセットして取り付けられた場合に、アクチュエータが円滑に動作出来るオフセット量の目安です。
各機種の許容値を超えて使用した場合、振動が発生する場合がありますので、必ず許容値内でご使用ください。



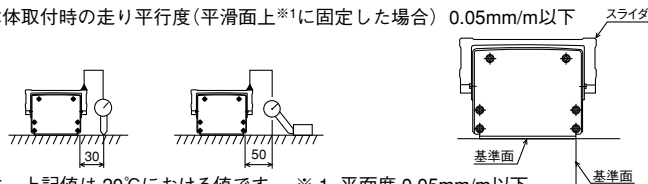
本体精度

ISWA/ISPWA シリーズの本体精度は以下の通りです。
また、本体のベース側面と下面はスライダの走りに対する基準面となっていますので、本体取付時の平行の目安にご使用下さい。

- ① ストローク任意の位置における本体取付面（ベース下面）と搬送物取付面（上面）との平行度 0.1mm 以下



- ② 本体取付時の走り平行度（平滑面上*1に固定した場合）0.05mm/m 以下



条件 上記値は 20℃ における値です。 ※ 1. 平面度 0.05mm/m 以下

カタログスペックの注意点 <スカラタイプ: IX-NNW > ※(注1)～(注11)は、本文ページの注記と対応しております。

(注1) 繰り返し位置決め精度

予め記憶させたポジションに、繰り返し移動させた場合の位置決め精度を表します。「絶対位置決め精度」ではありませんのでご注意ください。
(繰り返し位置決め精度と絶対位置決め精度の違いは巻末-21をご参照下さい)
スペックの繰り返し位置決め精度の数値は、周囲温度20℃一定時の値です。

(注2) 最大動作速度

スペックの最大動作速度の数値は、PTP命令動作の場合です。
CP動作命令(補間動作)の場合は、高速での動きには限界がありますのでご注意ください。

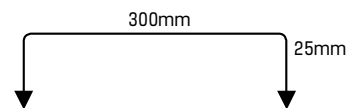
(注3) 標準サイクルタイム

標準サイクルタイムは、上下移動25mm、水平移動300mmの往復動作の時間です(粗位置決め)

<ご注意ください>

スペックの数値は、2kg(アーム長700/800のみ5kg)搬送、最速動作条件時の値です。

最速動作での連続運転は出来ません。



(注4) 第3軸押し込み推力

第3軸押し込み推力は、垂直軸の先端でものを押す力です。
上限は押付け力の設定値(ドライバーカードパラメータ No.38)が70%の場合の押付け力です。
下限は同パラメータ設定値が、アーム長250/350は20%、アーム長500/600は40%、アーム長700/800は35%の場合の押付け力です。

(注5) 第4軸 許容慣性モーメント

第4軸許容慣性モーメントは、スカラロボットの第4軸(回転軸)の回転中心換算の慣性モーメント許容値です。
第4軸回転中心からツール重心までのオフセット量は、40mm以内として下さい。
ツール重心位置が第4軸中心位置を離れた場合は、速度・加速度を適宜落とす必要があります。

(注6) アラーム表示灯

アラーム表示灯はスカラロボット本体第2アーム上部に設置されています。
コントローラがエラーを発生した場合等に点灯させることが出来ますが、使用する場合はお客様がコントローラのI/O出力の信号を使って、ユーザー配線内にあるLED端子にDC24Vを加える回路を組むことにより動作します。

(注7) ブレーキ解除スイッチ

ブレーキ解除スイッチはアラーム表示等同様、本体第2アーム上部に設置されています。
ブレーキ解除スイッチを有効にするためには、お客様がロボット本体にあるブレーキ電源の配線に、**DC24Vを供給して下さい。**

(注8) ケーブル

スカラロボットのモータ・エンコーダケーブルの標準仕様は、本体に直接接続されています。
ジョイント仕様をご利用の場合は、オプションにてジョイントケーブル仕様を選択下さい。
ケーブルの長さは、5m(記号5L)と10m(記号10L)の2種類から選択可能です。

(注9) 保護構造

アクチュエータ本体に対する水や人体及び固形異物からの保護の度合いを表します。
(詳細は巻末-8ページ参照)

(注10) エアージャケット圧力

スカラ防塵・防滴タイプをIP65相当で使用するためには、本体ベース横(または後ろ)のエア供給口より、エアを供給(エアージャケット)する必要があります。エアージャケットの圧力は各タイプの共通仕様をご参照下さい。

(注11) 動作範囲

アブソリュートリセット及び腕系切替の際は、一旦アームが直線上に伸びますので、周辺機器との干渉にご注意下さい。

加減速度の設定について

加減速度は、搬送する物の質量及び移動距離、場所により最大設定値が変化します。
又、最大設定値での連続動作を行うと過負荷エラーが出る場合があります。
連続動作を行う際は加減速度を下げるか、加減速度後に3秒以上の停止時間を設けてください。
※**加減速度設定の目安は巻末-15をご参照下さい。**

特長

製品体系

仕様一覧表

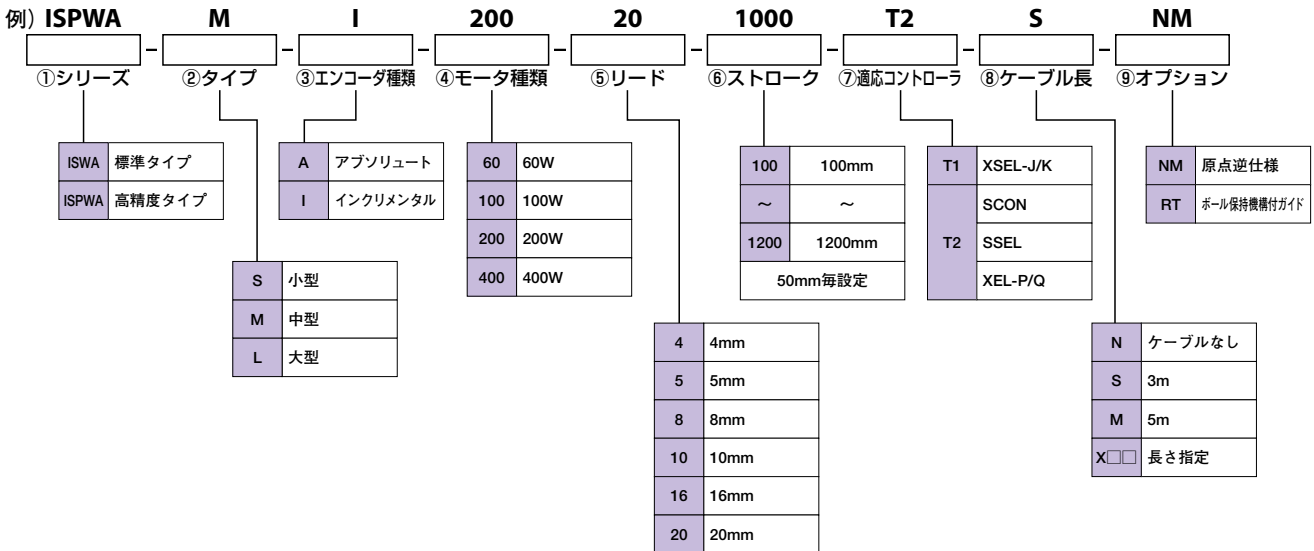
型式項目説明 防滴対応シリーズ

防滴対応アクチュエータの型式は以下のパターンとスカラロボット（右ページ参照）に分類されます。

型式の各項目の内容（①～⑨）は下記をご参照下さい。

また各項目の選択範囲はタイプ毎に異なりますので、詳細は各タイプのページをご参照下さい。

【ISWA/ISPWAシリーズ】



① シリーズ

各シリーズの名称を表します。

② タイプ

形状（スライダ、ロッド等）、サイズ（S、M、L）、機能（防塵防滴等）による分類を表します。

③ エンコーダ種類

アクチュエータに装着されているエンコーダが、「アブソリュートタイプ」か「インクリメンタルタイプ」かを表します。

A：アブソリュートタイプ

電源を落としてもスライダの現在位置を保持していますので、原点復帰が不要なタイプです。

I：インクリメンタルタイプ

電源を落とすとスライダの位置データが消えてしまうため、電源を入れるたびに原点復帰が必要なタイプです。

④ モータ出力

アクチュエータに装着されているモータの出力を表します。（単位はWです）

⑤ リード

ボールネジのリードを表します。
リードはボールネジが1回転した場合にスライダが移動する距離を表します。（単位はmmです）
リードの数値が大きいほど最高速度は早くなります。

⑥ ストローク

アクチュエータのストローク（動作範囲）を表します。（単位はmmです）

⑦ 適応コントローラ

接続するコントローラのタイプを表します。

T1：XSEL -J/K

T2：XSEL -P/Q, SSEL, SCON

※T1仕様とT2仕様はアクチュエータ本体は同じですが、コントローラと接続するケーブルが異なります。

⑧ ケーブル長

アクチュエータとコントローラを接続するモータ・エンコーダケーブルの長さを表します。

N：ケーブルなし

S：3m

M：5m

X□□：3、5m以外の長さを指定する場合（例 X08：8m）

⑨ オプション

アクチュエータに装着されるオプションを表します。
※複数のオプションを選択される場合は、アルファベット順にご記入下さい。
（例 NM - RT）

NM：【原点逆側仕様】

原点は通常モータ側に設定されていますが、原点の位置を反対側に指定する場合に表記します。

RT：【ボール保持機構付ガイド】

ガイドのボール（鋼球）とボールの間に保持器（スペーサ）を入れるオプションです。
ボール同士の衝突を防ぐことで、低騒音化と長寿命化に効果的です。

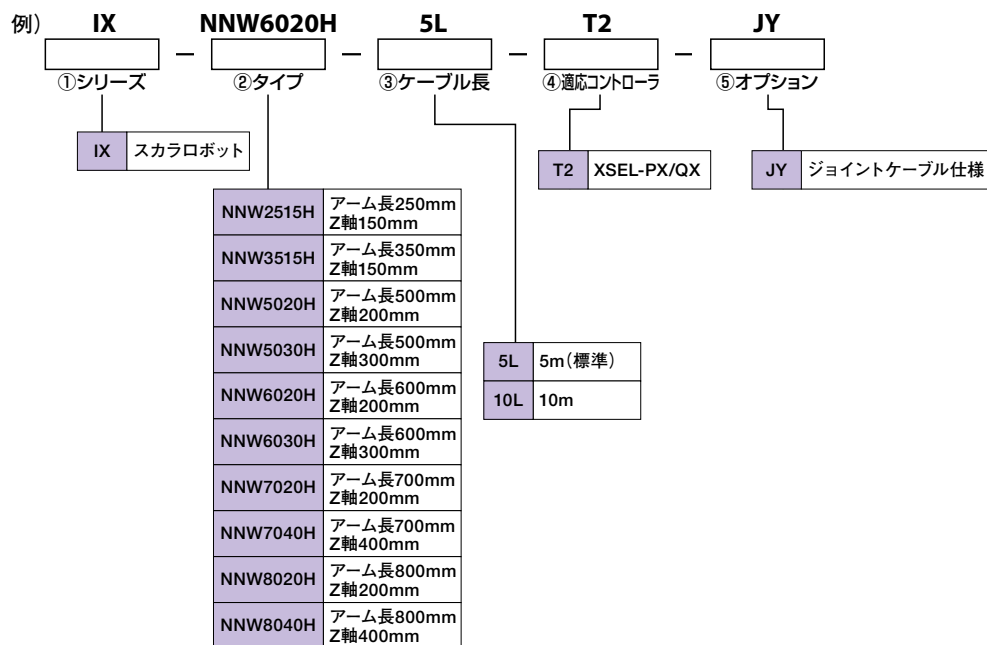
注意事項

防滴対応シリーズ

型式項目説明

スカラロボット型式項目説明 防滴対応シリーズ

【IX-NNW2515H/3515H/50□□H/60□□H/70□□H/80□□Hタイプ】



① シリーズ

各シリーズの名称を表します。

② タイプ

アーム長及びZ軸長さを表します。

③ ケーブル長

本体とコントローラを接続するケーブルの長さを表します。
5L (5m) と10L (10m) の2種類から選択が可能です。
標準ケーブルは本体から直接出てコントローラに接続する仕様になります。オプションで単軸ロボットと同様のジョイントケーブル仕様が選択可能です。

④ 適応コントローラ

接続するコントローラのタイプを表します。
T2 : XSEL-PX/QX

⑤ オプション

JY : 【ジョイントケーブル仕様】
全機種にて本体・コントローラ間のケーブルをジョイントケーブル仕様に変更することが出来ます。ケーブルを可動させる場合は断線の恐れがありますのでジョイントケーブル仕様をご使用下さい。

IA単軸
ロボット
リニアサーボ
アクチュエータ
対応
クリーンルーム

防滴対応

直交
ロボット

テーブルトップ型
ロボット

IAスキャマ
ロボット

コントローラ

技術資料
ダウンロード

ISWA-S 単軸ロボット 小型防滴タイプ 本体幅94mm 60W ストレート形状

ISPWA-S 単軸ロボット 小型防滴タイプ 本体幅94mm 60W ストレート形状 高精度仕様



■型式項目

シリーズ	タイプ	エンコーダ種類	モータ種類	リード	ストローク	駆動コントローラ	ケーブル長	オプション
ISWA:標準仕様 ISPWA:高精度仕様		A:アブソリュート I:インクリメンタル	60:60W	16:16mm 8: 8mm 4: 4mm	100:100mm ∟ 600:600mm (50mm 毎)	T1:XSEL-J/K T2:SCON SSEL XSEL-P/Q	N:ケーブルなし S:3m M:5m X□□:長さ指定	下記オプション表 参照

*型式項目の内容は245ページをご参照下さい。

型式/スペック

型式	エンコーダ種類	モータ出力 (W)	リード (mm)	ストローク 50mm単位 (mm)	速度(注1) (mm/s)	可搬質量(kg)(注2)		定格推力 (N)
						水平(kg)	垂直(kg)	
ISWA [ISPWA]-S-□-60-16-□-□-□-□	アブソリュート インクリメンタル	60	16	100~600	800	7	-	63.7
ISWA [ISPWA]-S-□-60-8-□-□-□-□			8		400	20	-	127.4
ISWA [ISPWA]-S-□-60-4-□-□-□-□			4		200	45	-	254.8

*上記型式の□はエンコーダ種類、□はストローク、□は適応コントローラ、□はケーブル長、□はオプションが入ります

オプション

名称	形式	参照頁	備考
原点逆仕様	NM	→P260	
ボール保持機構付ガイド	RT	→P260	

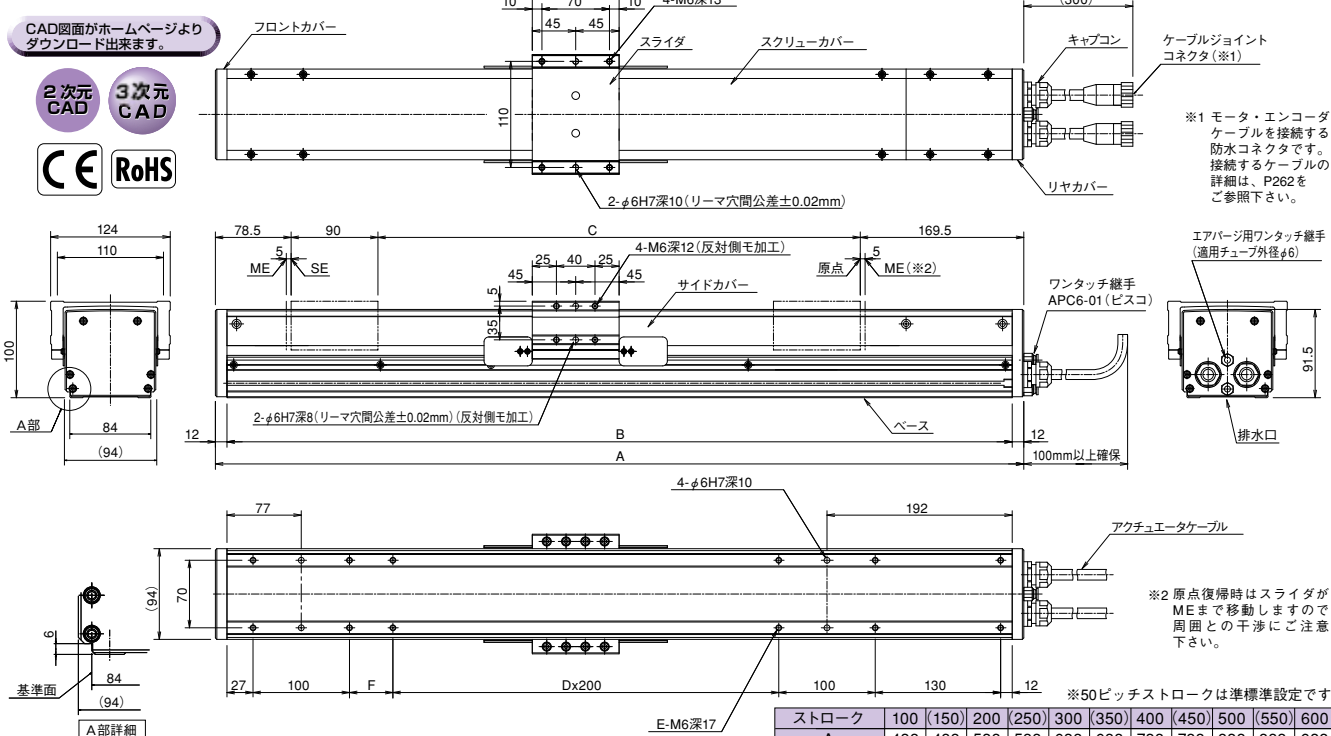
共通仕様

駆動方式(注3)	ボールネジ 転造C10[転造C5相当]
繰返し位置決め精度(注3)	±0.02mm[±0.01mm]
ロストモーション(注3)	0.05mm以下[0.02mm以下]
静的許容モーメント	巻末-6をご参照下さい
動的許容モーメント(注4)	Ma:14.2N・m Mb:20.1N・m Mc:32.9N・m
張り出し負荷長	Ma方向:450mm以下 Mb,Mc方向:450mm以下
適応コントローラ	T1:XSEL-J/K T2:XSEL-P/Q,SSEL,SCON
ケーブル長(注5)	N:ケーブルなし S:3m M:5m X□□:長さ指定
グリス	食用グリス(メダリオンFMグリスNo.2)
保護構造(注6)	IP65
エアバージ圧力	0.1MPa~0.2MPa(約1kgf/cm ² ~2kgf/cm ²)
エア流量	約20~40Nℓ/min
使用周囲温度・湿度	0~40℃、85%RH以下(結露無きこと)

主要部材

名称	材質
ベース、スライダ	アルミ(A6063S-T5相当)白色アルマイト処理
サイドカバー、スクリュウカバー	アルミ(A6063S-T5相当)白色アルマイト処理
フロントカバー、リヤカバー	A5052白色アルマイト処理
アクチュエータケーブル	PVC
キャブコン	ナイロン66

寸法図



ストローク	100	(150)	200	(250)	300	(350)	400	(450)	500	(550)	600
A	438	488	538	588	638	688	738	788	838	888	938
B	414	464	514	564	614	664	714	764	814	864	914
C	100	150	200	250	300	350	400	450	500	550	600
D	-	-	-	-	1	1	1	1	2	2	2
E	10	10	10	10	12	12	12	12	14	14	14
F	45	95	145	195	45	95	145	195	45	95	145
質量 (kg)	6.9	7.4	7.8	8.3	8.7	9.2	9.6	10.1	10.5	11.0	11.4
最高速度 (mm/s)	800										
リード16	760										
リード8	380										
リード4	190										

適応コントローラ仕様

適応コントローラ	最大制御軸数	接続可能エンコーダ種類	操作方法	電源電圧	掲載頁
X-SEL-P/Q	6軸	アブソ/インクリ	プログラム	単相3線 AC200V	→ P699
X-SEL-J/K	4軸			単相 AC 100/200V	→ P699
SSEL	2軸				→ P687
SCON	1軸			ポジシヨナーバルス列制御	→ P665



ご注意

(注1) ストロークが長くなると、ボールネジの危険回転数の関係から最高速度が低下します。(ストローク別の最高速度は上記表参照)

(注2) 加速度0.3Gの場合です。

(注3) []内はISPWAシリーズの数値です。

(注4) 10,000km走行寿命の場合です。

(注5) ケーブル長さは最大30mです。長さ指定はm単位でご記入下さい。(例、X08=8m)

(注6) 保護等級IP65はエアバージを行った場合です。エアバージを行わない場合はIP54となります。尚、取付姿勢は水平置き限定です。天吊り、横立及び垂直で使用した場合は、本体に浸入しますのでご注意ください。

ISWA-M-100 単軸ロボット 中型防滴タイプ 本体幅125mm 100W ストレート形状

ISPWA-M-100 単軸ロボット 中型防滴タイプ 本体幅125mm 100W ストレート形状 高精度仕様

■型式項目

シリーズ	タイプ	エンコーダ種類	モータ種類	リード	ストローク	適応コントローラ	ケーブル長	オプション
ISWA:標準仕様 ISPWA:高精度仕様		A:アブソリュート I:インクリメンタル	100:100W	10:10mm 5:5mm	100:100mm 1 1000:1000mm (50mm毎)	T1:XSEL-J/K T2:SCON SSEL XSEL-P/Q	N:ケーブルなし S:3m M:5m X□□:長さ指定	下記オプション表 参照



※型式項目の内容は245ページをご参照下さい。

型式/スペック

型式	エンコーダ種類	モータ出力 (W)	リード (mm)	ストローク 50mm単位 (mm)	速度(注1) (mm/s)	可搬質量(kg)(注2)		定格推力 (N)
						水平(kg)	垂直(kg)	
ISWA [ISPWA]-M-1-100-10-2-3-3-3	アブソリュート	100	10	100~1000	500	30	-	169.5
ISWA [ISPWA]-M-1-100-5-2-3-3-3	インクリメンタル		5		250	70	-	340.1

※上記型式の①はエンコーダ種類、②はストローク、③は適応コントローラ、④はケーブル長、⑤はオプションが入ります

オプション

名称	形式	参照頁	備考
原点逆仕様	NM	→P260	
ボール保持機構付ガイド	RT	→P260	

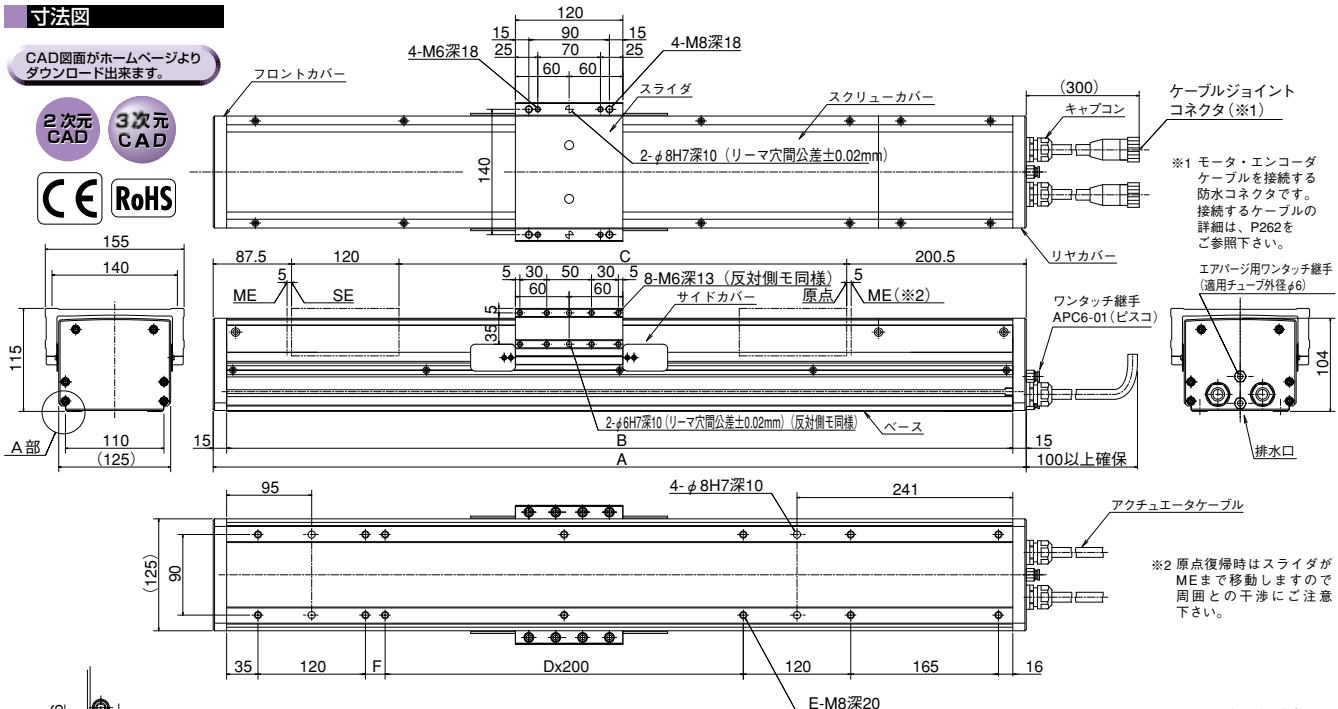
主要部材質

名称	材質
ベース、スライダ	アルミ(A6063S-T5相当)白色アルマイト処理
サイドカバー、スクリューカバー	アルミ(A6063S-T5相当)白色アルマイト処理
フロントカバー、リヤカバー	A5052白色アルマイト処理
アクチュエータケーブル	PVC
キャブコン	ナイロン66

共通仕様

駆動方式(注3)	ボールネジ 転造C10[転造C5相当]
繰返し位置決め精度(注3)	±0.02mm[±0.01mm]
ロストモーション(注3)	0.05mm以下[0.02mm以下]
静的許容モーメント	巻末-Gをご参照下さい
動的許容モーメント(注4)	Ma:34.8N・m Mb:49.5N・m Mc:80.8N・m
張り出し負荷長	Ma方向:600mm以下 Mb,Mc方向:600mm以下
適応コントローラ	T1:XSEL-J/K T2:XSEL-P/Q,SSEL,SCON
ケーブル長(注5)	N:ケーブルなし S:3m M:5m X□□:長さ指定
グリス	食用グリス(メダリオンFMグリスNo.2)
保護構造(注6)	IP65
エアージ圧力	0.1MPa~0.2MPa(約1kgf/cm ² ~2kgf/cm ²)
エア流量	約20~40Nℓ/min
使用周囲温度・湿度	0~40℃、85%RH以下(結露無きこと)

寸法図



ストローク	100	150	200	250	300	350	400	450	500	550	600	650	700	750	800	850	900	950	1000	
A	508	558	608	658	708	758	808	858	908	958	1008	1058	1108	1158	1208	1258	1308	1358	1408	
B	478	528	578	628	678	728	778	828	878	928	978	1028	1078	1128	1178	1228	1278	1328	1378	
C	100	150	200	250	300	350	400	450	500	550	600	650	700	750	800	850	900	950	1000	
D	-	-	-	-	1	1	1	1	2	2	2	2	3	3	3	3	4	4	4	
E	10	10	10	10	12	12	12	12	14	14	14	14	16	16	16	16	18	18	18	
F	22	72	122	172	22	72	122	172	22	72	122	172	22	72	122	172	22	72	122	
質量(kg)	11.7	12.6	13.4	14.3	15.1	16.0	16.8	17.7	18.5	19.4	20.2	21.1	21.9	22.8	23.6	24.5	25.3	26.2	27.0	
最高速度 (mm/s)	リード10 500																			
	リード5 250																			

適応コントローラ仕様

適応コントローラ	最大制御軸数	接続可能エンコーダ種類	操作方法	電源電圧	掲載頁
X-SEL-P/Q	6軸	アブソ/インクリ	プログラム	単相/三相 AC200V	→ P699
X-SEL-J/K	4軸			単相 AC 100/200V	→ P699
SSEL	2軸				→ P687
SCON	1軸				→ P665



(注1) ストロークが長くなると、ボールネジの危険回転数の関係から最高速度が低下します。(ストローク別の最高速度は上記表参照)

(注2) 加速度0.3Gの場合です。

(注3) 【 】内はISPWAシリーズの数値です。

(注4) 10,000km走行寿命の場合です。

(注5) ケーブル長は最大30mです。長さ指定はm単位でご記入下さい。(例、X08=8m)

(注6) 保護等級IP65はエアージを行った場合です。エアージを行わない場合はIP54となります。尚、取付姿勢は水平平置き限定です。天井用、横立及び垂直で使用した場合は、本体に浸入しますのでご注意ください。

ISWA-M-200 単軸ロボット 中型防滴タイプ 本体幅125mm 200W ストレート形状

ISPWA-M-200 単軸ロボット 中型防滴タイプ 本体幅125mm 200W ストレート形状 高精度仕様



■型式項目

シリーズ	タイプ	エンコーダ種類	モータ種類	リード	ストローク	適応コントローラ	ケーブル長	オプション
ISWA:標準仕様 ISPWA:高精度仕様		A:アブソリュート I:インクリメンタル	200:200W	20:20mm 10:10mm	100:100mm 1 1000:1000mm (50mm毎)	T1:XSEL-J/K T2:SCON SSEL XSEL-P/Q	N:ケーブルなし S:3m M:5m X□□:長さ指定	下記オプション表 参照

※型式項目の内容は245ページをご参照下さい。

型式/スペック

型式	エンコーダ種類	モータ出力 (W)	リード (mm)	ストローク 50mm単位 (mm)	速度(注1) (mm/s)	可搬質量(kg)(注2)		定格推力 (N)
						水平(kg)	垂直(kg)	
ISWA [ISPWA]-M-①-200-20-②-③-④-⑤	アブソリュート	200	20	100~1000	1000	30	-	169.5
ISWA [ISPWA]-M-①-200-10-②-③-④-⑤	インクリメンタル		10		500	70	-	340.1

※上記型式の①はエンコーダ種類、②はストローク、③は適応コントローラ、④はケーブル長、⑤はオプションが入ります

オプション

名称	形式	参照頁	備考
原点逆仕様	NM	→P260	
ボール保持機構付ガイド	RT	→P260	

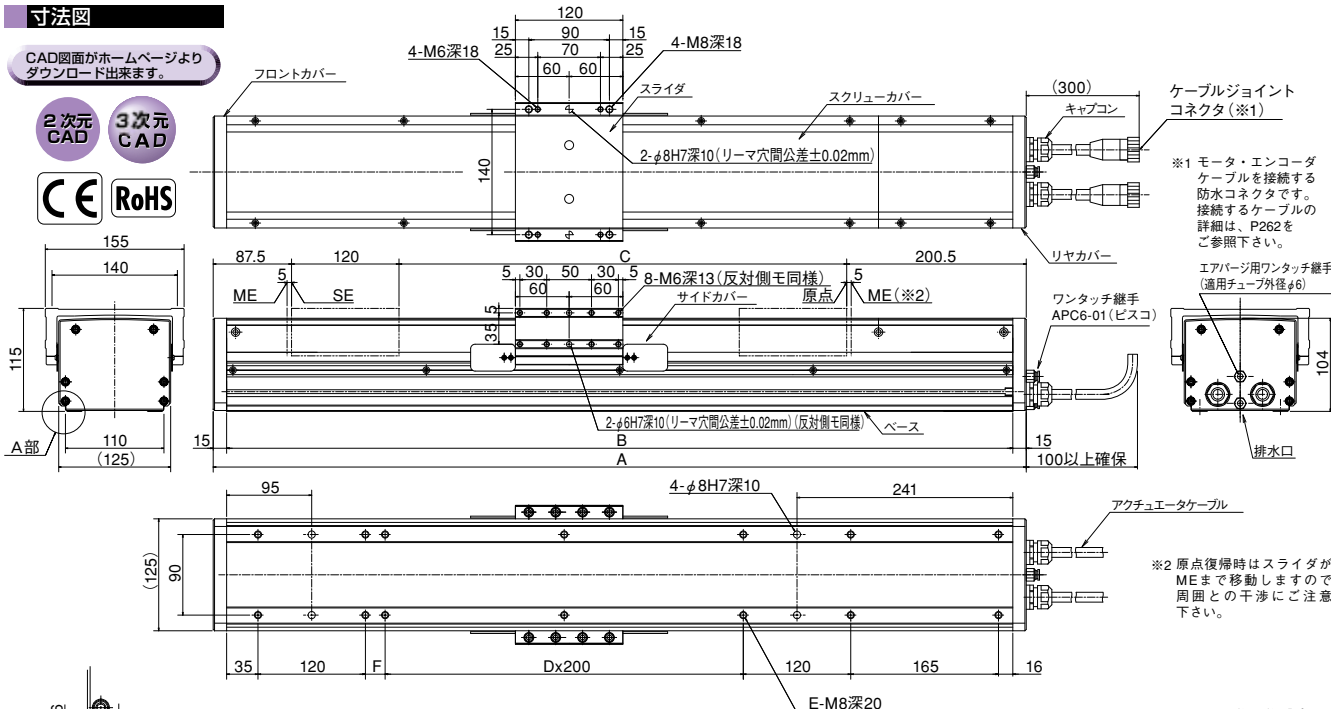
共通仕様

駆動方式(注3)	ボールネジ 転造C10[転造C5相当]
繰返し位置決め精度(注3)	±0.02mm[±0.01mm]
ロストモーション(注3)	0.05mm以下[0.02mm以下]
静的許容モーメント	巻末-Gをご参照下さい
動的許容モーメント(注4)	Ma:34.8N・m Mb:49.5N・m Mc:80.8N・m
張り出し負荷長	Ma方向:600mm以下 Mb,Mc方向:600mm以下
適応コントローラ	T1:XSEL-J/K T2:XSEL-P/Q,SSEL,SCON
ケーブル長(注5)	N:ケーブルなし S:3m M:5m X□□:長さ指定
グリス	食用グリス(メダリオンFMグリスNo.2)
保護構造(注6)	IP65
エアージ圧力	0.1MPa~0.2MPa(約1kgf/cm ² ~2kgf/cm ²)
エア流量	約20~40ℓ/min
使用周囲温度・湿度	0~40℃、85%RH以下(結露無きこと)

主要部材質

名称	材質
ベース、スライダ	アルミ(A6063S-T5相当)白色アルマイト処理
サイドカバー、スクリーカバー	アルミ(A6063S-T5相当)白色アルマイト処理
フロントカバー、リヤカバー	A5052白色アルマイト処理
アクチュエータケーブル	PVC
キャプコン	ナイロン66

寸法図



ストローク	100	150	200	250	300	350	400	450	500	550	600	650	700	750	800	850	900	950	1000
A	508	558	608	658	708	758	808	858	908	958	1008	1058	1108	1158	1208	1258	1308	1358	1408
B	478	528	578	628	678	728	778	828	878	928	978	1028	1078	1128	1178	1228	1278	1328	1378
C	100	150	200	250	300	350	400	450	500	550	600	650	700	750	800	850	900	950	1000
D	-	-	-	-	1	1	1	1	2	2	2	2	3	3	3	3	4	4	4
E	10	10	10	10	12	12	12	12	14	14	14	14	16	16	16	16	18	18	18
F	22	72	122	172	22	72	122	172	22	72	122	172	22	72	122	172	22	72	122
質量(kg)	11.9	12.8	13.6	14.5	15.3	16.2	17.0	17.9	18.7	19.6	20.4	21.3	22.1	23.0	23.8	24.7	25.5	26.4	27.2
最高速度 (mm/s) ※ストロークにより変化します。	リード20	1000										915	735	600	500				
	リード10	500										455	365	300	250				

適応コントローラ仕様

適応コントローラ	最大制御軸数	接続可能エンコーダ種類	操作方法	電源電圧	掲載頁
X-SEL-P/Q	6軸	アブソ/インクリ	プログラム	単相/三相 AC200V	→ P699
X-SEL-J/K	4軸			単相 AC	→ P699
SSEL	2軸			100/200V	→ P687
SCON	1軸			ボジション/パルス列制御	→ P665

⚠ 注意

(注1) ストロークが長くなると、ボールネジの危険回転数の関係から最高速度が低下します。(ストローク別の最高速度は上記表参照)

(注2) 加速度0.3Gの場合です。

(注3) []内はISPWAシリーズの数値です。

(注4) 10,000km走行寿命の場合です。

(注5) ケーブル長は最大30mです。長さ指定はm単位でご記入下さい。(例、X08=8m)

(注6) 保護等級IP65はエアージを行った場合です。エアージを行わない場合はIP54となります。尚、取付姿勢は水平置き限定です。天井用、横立及び垂直で使用した場合は、本体に浸入しますのでご注意ください。

ISWA-L-200 単軸ロボット 大型防滴タイプ 本体幅155mm 200W ストレート形状

ISPWA-L-200 単軸ロボット 大型防滴タイプ 本体幅155mm 200W ストレート形状 高精度仕様

■型式項目

シリーズ ISWA:標準仕様 ISPWA:高精度仕様	タイプ L	エンコーダ種類 A:アブソリュート I:インクリメンタル	モータ種類 200:200W	リード 20:20mm 10:10mm	ストローク 100:100mm 1200:1200mm (50mm毎)	適応コントローラ T1:XSEL-J/K T2:SCON SSEL XSEL-P/Q	ケーブル長 N:ケーブルなし S:3m M:5m X□□:長さ指定	オプション 下記オプション表 参照
----------------------------------	----------	------------------------------------	-------------------	---------------------------	--	--	---	-------------------------



*型式項目の内容は245ページをご参照下さい。

型式/スペック

型式	エンコーダ種類	モータ出力 (W)	リード (mm)	ストローク 50mm単位 (mm)	速度(注1) (mm/s)	可搬質量(kg)(注2)		定格推力 (N)
						水平(kg)	垂直(kg)	
ISWA [ISPWA]-L-200-20-20-20-20-20	アブソリュート	200	20	100~1200	1000	30	-	169.5
ISWA [ISPWA]-L-200-10-20-20-20-20	インクリメンタル		10		500	70	-	340.1

*上記型式の□はエンコーダ種類、○はストローク、△は適応コントローラ、◇はケーブル長、◇はオプションが入ります

オプション

名称	形式	参照頁	備考
原点逆仕様	NM	→P260	
ボール保持機構付ガイド	RT	→P260	

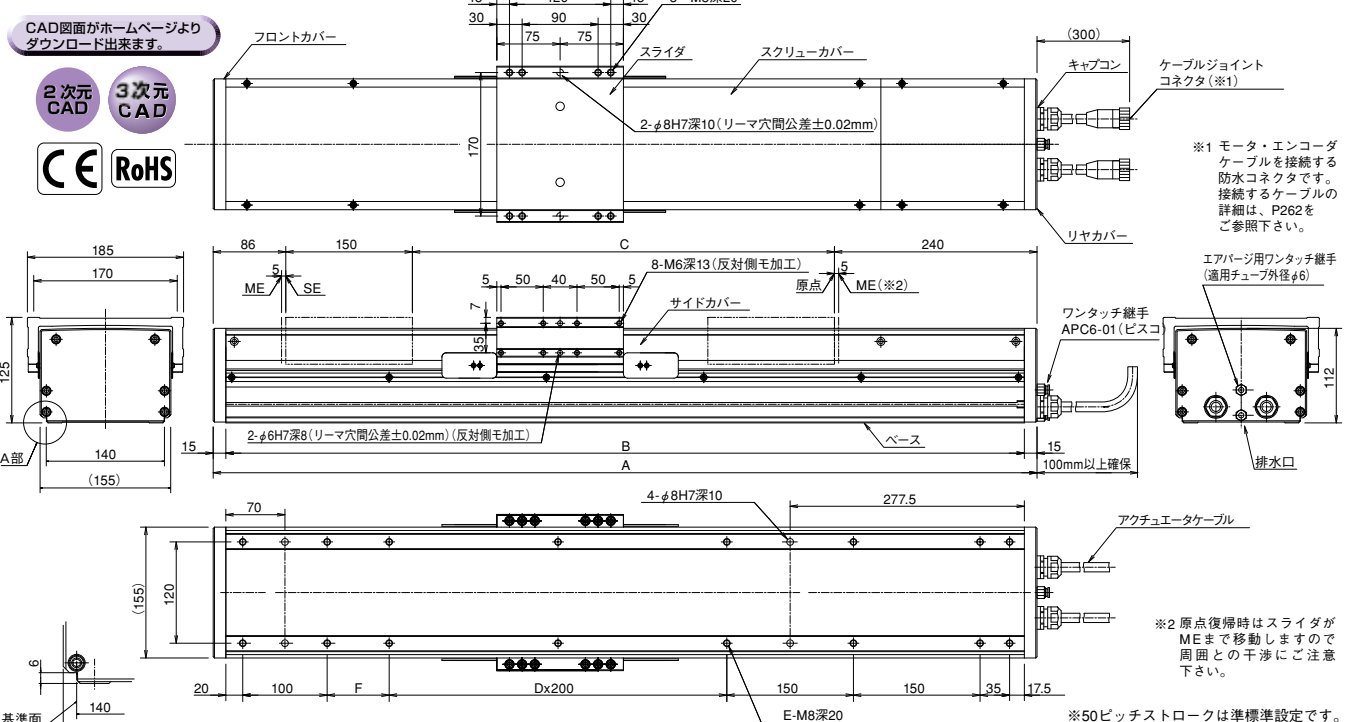
主要部材質

名称	材質
ベース、スライダ	アルミ(A6063S-T5相当)白色アルマイト処理
サイドカバー、スクリーカバー	アルミ(A6063S-T5相当)白色アルマイト処理
フロントカバー、リヤカバー	A5052白色アルマイト処理
アクチュエータケーブル	PVC
キャブコン	ナイロン66

共通仕様

駆動方式(注3)	ボールネジ 転造C10[転造C5相当]
繰返し位置決め精度(注3)	±0.02mm[±0.01mm]
ロスモーション(注3)	0.05mm以下[0.02mm以下]
静的許容モーメント	巻末-Gをご参照下さい
動的許容モーメント(注4)	Ma:52.5N・m Mb:75.0N・m Mc:124.5N・m
張り出し負荷長	Ma方向:750mm以下 Mb,Mc方向:750mm以下
適応コントローラ	T1:XSEL-J/K T2:XSEL-P/Q,SSEL,SCON
ケーブル長(注5)	N:ケーブルなし S:3m M:5m X□□:長さ指定
그리스	食用 그리스(メダリオンFM 그리스No.2)
保護構造(注6)	IP65
エアージ圧力	0.1MPa~0.2MPa(約1kgf/cm ² ~2kgf/cm ²)
エア流量	約20~40ℓ/min
使用周囲温度・湿度	0~40℃、85%RH以下(結露無きこと)

寸法図



ストローク	100 (150)	200 (250)	300 (350)	400 (450)	500 (550)	600 (650)	700 (750)	800 (850)	900 (950)	1000 (1050)	1100 (1150)	1200										
A	576	626	676	726	776	826	876	926	976	1026	1076	1126										
B	546	596	646	696	746	796	846	896	946	996	1046	1096										
C	100	150	200	250	300	350	400	450	500	550	600	650										
D	—	—	—	1	1	1	1	2	2	2	3	3										
E	12	12	12	14	14	14	14	16	16	16	18	18										
F	73.5	123.5	173.5	223.5	273.5	323.5	373.5	423.5	473.5	523.5	573.5	623.5										
質量 (kg)	19.9	20.9	21.8	22.8	23.7	24.7	25.6	26.6	27.5	28.5	29.4	30.4										
最高速度 (mm/s)	リード20	1000						930			765			640			545			465		
	リード10	500						465			380			320			270			230		

適応コントローラ仕様

適応コントローラ	最大制御軸数	接続可能エンコーダ種類	操作方法	電源電圧	掲載頁
X-SEL-P/Q	6軸	アブソ/インクリ	プログラム	単相/三相 AC200V	→ P699
X-SEL-J/K	4軸			単相 AC 100/200V	→ P699
SSEL	2軸				→ P687
SCON	1軸			ボジション/パルス列制御	→ P665



(注1) ストロークが長くなると、ボールネジの危険回転数の関係から最高速度が低下します。(ストローク別の最高速度は上記表参照)

(注2) 加速度0.3Gの場合です。

(注3) []内はISPWAシリーズの数値です。

(注4) 10,000km走行寿命の場合です。

(注5) ケーブル長は最大30mです。長さ指定はm単位でご記入下さい。(例、X08=8m)

(注6) 保護等級IP65はエアージャを行った場合です。エアージャを行わない場合はIP54となります。尚、取付姿勢は水平置き限定です。天井用、横立及び垂直で使用した場合は、本体に浸入しますのでご注意ください。

ISWA-L-400

単軸ロボット 大型防滴タイプ 本体幅 155mm 400W ストレート形状

ISPWA-L-400

単軸ロボット 大型防滴タイプ 本体幅 155mm 400W ストレート形状 高精度仕様



■型式項目

シリーズ	タイプ	エンコーダ種類	モータ種類	リード	ストローク	適応コントローラ	ケーブル長	オプション
ISWA:標準仕様 ISPWA:高精度仕様		A:アブソリュート I:インクリメンタル	400:400W	20:20mm	100:100mm 1200:1200mm (50mm 毎)	T1:XSEL-J/K T2:SCON SSEL XSEL-P/Q X□□:長さ指定	N:ケーブルなし S:3m M:5m X□□:長さ指定	下記オプション表 参照

※型式項目の内容は245ページをご参照下さい。

型式/スペック

型式	エンコーダ種類	モータ出力 (W)	リード (mm)	ストローク 50mm単位 (mm)	速度(注1) (mm/s)	可搬質量(kg)(注2)		定格推力 (N)
						水平(kg)	垂直(kg)	
ISWA [ISPWA] -L-①-400-20-②-③-④-⑤	アブソリュート インクリメンタル	400	20	100~1200	1000	70	-	340.1

※上記型式の①はエンコーダ種類、②はストローク、③は適応コントローラ、④はケーブル長、⑤はオプションが入ります

オプション

名称	形式	参照頁	備考
原点逆仕様	NM	→P260	
ボール保持機構付ガイド	RT	→P260	

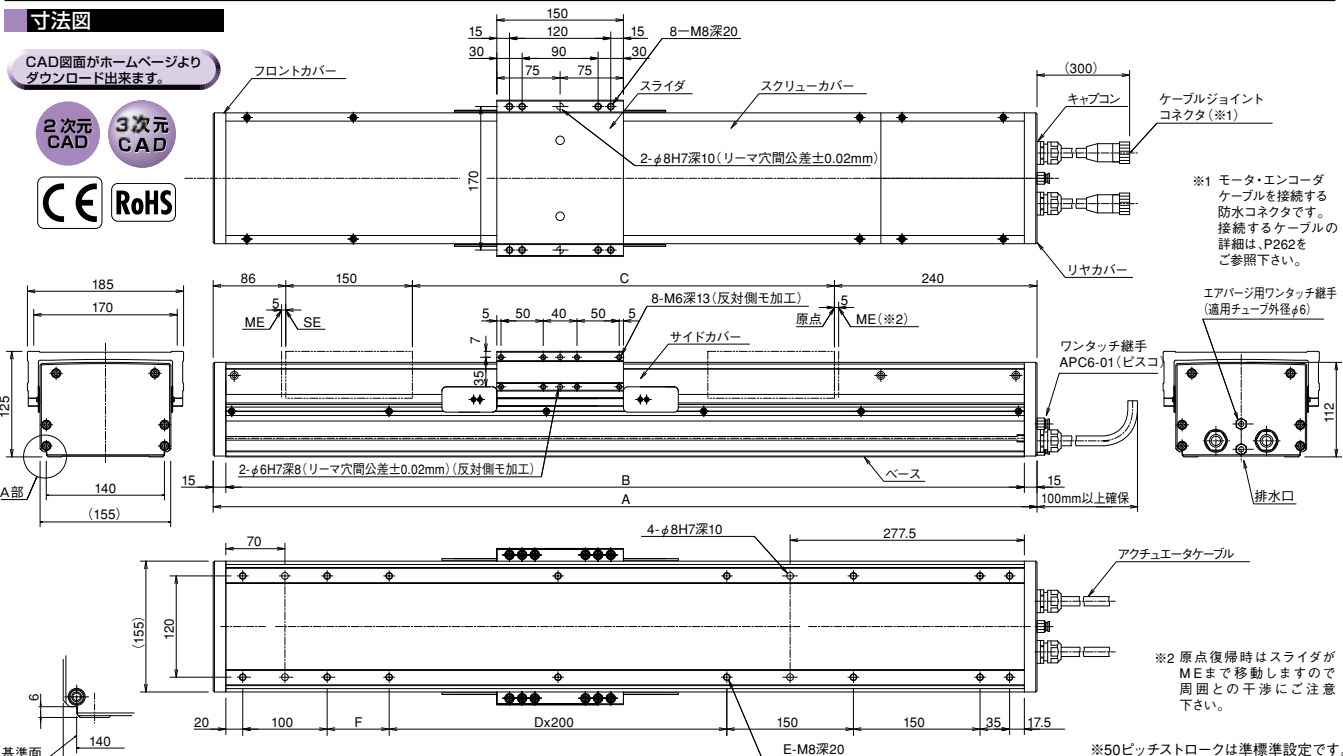
共通仕様

駆動方式(注3)	ボールネジ 転造C10[転造C5相当]
繰返し位置決め精度(注3)	±0.02mm【±0.01mm】
ロストモーション(注3)	0.05mm以下【0.02mm以下】
静的許容モーメント	巻末-Gをご参照下さい
動的許容モーメント(注4)	Ma:52.5N·m Mb:75.0N·m Mc:124.5N·m
張り出し負荷長	Ma方向:750mm以下 Mb,Mc方向:750mm以下
適応コントローラ	T1:XSEL-J/K T2:XSEL-P/Q,SSEL,SCON
ケーブル長(注5)	N:ケーブルなし S:3m M:5m X□□:長さ指定
クリス	食用クリス(メダリオンFMクリスNo.2)
保護構造(注6)	IP65
エアージ圧力	0.1MPa~0.2MPa(約1kgf/cm ² ~2kgf/cm ²)
エア流量	約20~40Nℓ/min
使用周囲温度・湿度	0~40℃、85%RH以下(結露無きこと)

主要部材質

名称	材質
ベース、スライダ	アルミ(A6063S-T5相当)白色アルマイト処理
サイドカバー、スクリーカバー	アルミ(A6063S-T5相当)白色アルマイト処理
フロントカバー、リヤカバー	A5052白色アルマイト処理
アクチュエータケーブル	PVC
キャブコン	ナイロン66

寸法図



ストローク	100	150	200	250	300	350	400	450	500	550	600	650	700	750	800	850	900	950	1000	1050	1100	1150	1200
A	576	626	676	726	776	826	876	926	976	1026	1076	1126	1176	1226	1276	1326	1376	1426	1476	1526	1576	1626	1676
B	546	596	646	696	746	796	846	896	946	996	1046	1096	1146	1196	1246	1296	1346	1396	1446	1496	1546	1596	1646
C	100	150	200	250	300	350	400	450	500	550	600	650	700	750	800	850	900	950	1000	1050	1100	1150	1200
D	-	-	-	1	1	1	1	2	2	2	2	3	3	3	3	4	4	4	4	5	5	5	5
E	12	12	12	14	14	14	14	16	16	16	16	18	18	18	18	20	20	20	20	22	22	22	22
F	73.5	123.5	173.5	223.5	273.5	323.5	373.5	423.5	473.5	523.5	573.5	623.5	673.5	723.5	773.5	823.5	873.5	923.5	973.5	1023.5	1073.5	1123.5	1173.5
質量(kg)	20.1	20.6	22.0	22.5	23.9	24.4	25.8	26.3	27.7	28.2	29.6	30.1	31.5	32.0	33.4	33.9	35.3	35.8	37.2	37.7	39.1	39.6	41.0
最高速度 (mm/s) ※ストロークにより変化します。	リード20 1000 930 765 640 545 465																						

適応コントローラ仕様

適応コントローラ	最大制御軸数	接続可能エンコーダ種類	操作方法	電源電圧	掲載頁
X-SEL-P/Q	6軸	アブソ/インクリ	プログラム	単相3線形 AC200V	→ P699
X-SEL-J/K	4軸			単相 AC 100/200V	→ P699
SSEL	2軸				→ P687
SCON	1軸		ポジション/パルス列制御	単相 AC 200V	→ P665



ご注意

(注1) ストロークが長くなると、ボールネジの危険回転数の関係から最高速度が低下します。(ストローク別の最高速度は上記表参照)
 (注2) 加速度0.3Gの場合です。
 (注3) 【 】内はISPWAシリーズの数値です。
 (注4) 10,000km走行寿命の場合です。
 (注5) ケーブル長さは最大30mです。長さ指定はm単位でご記入下さい。(例、X08=8m)
 (注6) 保護等級IP65はエアージを行った場合です。エアージを行わない場合はIP54となります。
 尚、取付姿勢は水平置き限定です。天井用、横立及び垂直で使用した場合は、本体に浸入しますのでご注意ください。

IX-NNW2515H

小型スカルロボット 防塵・防滴タイプ アーム長 250mm
上下軸 150mm



■型式項目	IX	—	NNW2515H	—	<input type="checkbox"/>	—	T2	—	<input type="checkbox"/>
シリーズ	—	タイプ	—	ケーブル長	—	適用コントローラ	—	オプション	—
		防滴対応タイプ		5L:5m(標準)		T2:XSEL-PX/QX		JY:ジョイントケーブル仕様	
		アーム長 250mm / 垂直軸 150mm		10L:10m					

*型式項目の内容は 246 ページをご参照下さい。

型式 / スペック

型式	軸構成	アーム長 (mm)	モータ容量 (W)	動作範囲	繰り返し位置決め精度 (mm) (注1)	PTP 動作時最大動作速度 (注2)	標準サイクルタイム (sec) (注3)	可搬質量 (kg)		第3軸(上下軸) 押付け力制御範囲(N)		第4軸 許容負荷	
								定格	最大	上限 (注4)	下限 (注4)	許容慣性モーメント (kg・m) (注5)	許容トルク (N・m)
IX-NNW2515H- <input type="checkbox"/> -T2- <input type="checkbox"/>	1軸 第1アーム	125	200	±120度	±0.010 (XY)	3191mm/s (合成速度)	0.45	1	3	110.6	21.0	0.015	1.9
	2軸 第2アーム	125	100	±120度									
	3軸 垂直軸	—	100	150mm	±0.010	1316mm/s							
	4軸 回転軸	—	50	±360度	±0.005	1600度/s							

*上記型式の はケーブル長、 はオプションが入ります。

*スカルロボットは 100% の速度・加速度で連続運転は出来ません。動作可能条件は巻末-15 の技術資料をご覧下さい。

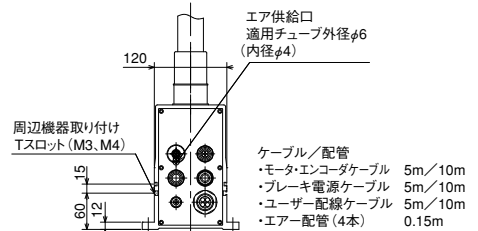
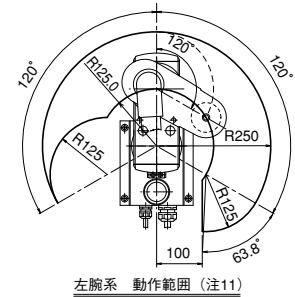
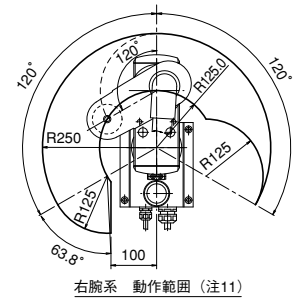
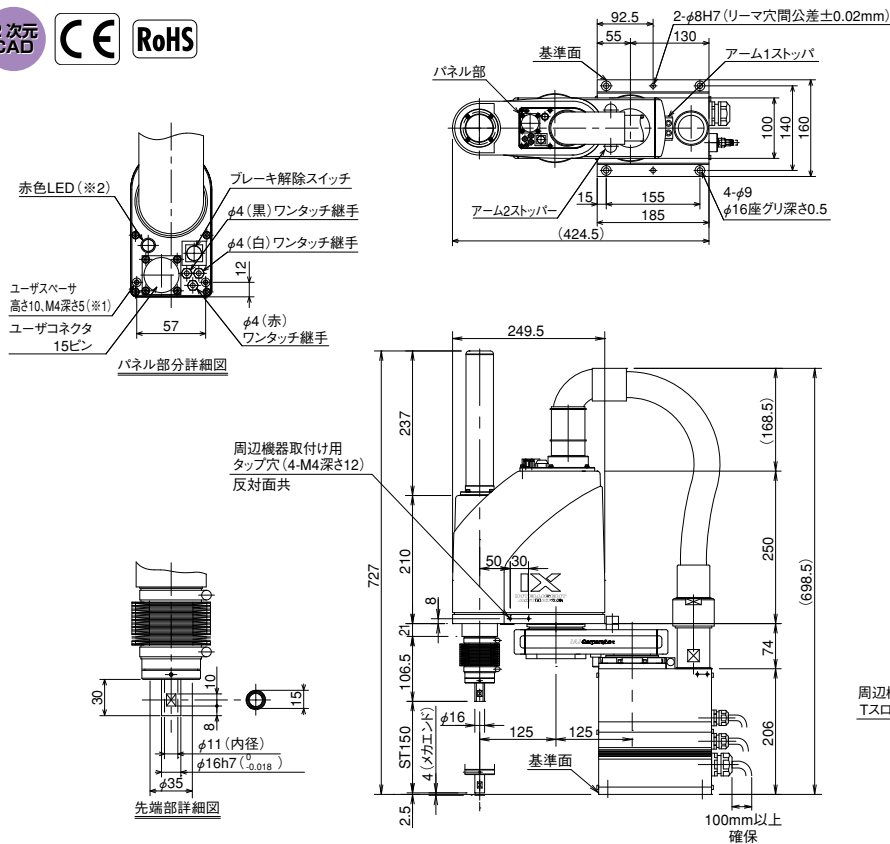
共通仕様

エンコーダ種類	アブソリュート
ユーザー配線	15 芯 AWG26 シールド付き防水コネクタ
ユーザー配管	外径φ 4 内径φ 2.5 エアチューブ 3 本 (常時使用圧力 0.8MPa)
アラーム表示灯(注6)	赤色 LED 小型表示灯 1 個 (DC24V 供給必要)
ブレーキ解除スイッチ(注7)	上下軸落下防止用ブレーキ解除スイッチ (DC24V 供給必要)

周囲温度・湿度	温度 0 ~ 40℃ 湿度 20 ~ 85% RH 以下 (結露無きこと)
本体質量	21 kg
適用コントローラ	T2 : XSEL-PX/QX
ケーブル長(注8)	5L : 5m (標準) 10L : 10m (オプション)
保護構造(注9)	IP65 相当
エアージ圧力(注10)	0.3Mpa 以上 (最大 0.6Mpa 以下) (清浄な乾燥エア)

寸法図

CAD 図面がホームページよりダウンロード出来ます。



*1: スペーサに加わる外力は軸方向30N以下、回転方向2N・m以下として下さい。(スペーサ1個あたり)
*2: お客様がコントローラのI/O出力より信号をとりユーザー配線内にあるLED端子にDC24Vを加える配線処理をする事によりLEDが動作します。

適用コントローラ仕様

適用コントローラ	特長	最大 I/O 点数 (入力 / 出力)	電源電圧	掲載頁
XSEL-PX	最大 6 軸対応高出力タイプ	192点/192点	三相 AC200V	→ P721
XSEL-QX	安全カテゴリ 4 対応タイプ			→ P721



(注1) ~ (注11) は 244 ページをご参照下さい。

IX-NNW3515H

小型スカラロボット 防塵・防滴タイプ アーム長 350mm
上下軸 150mm



■型式項目	IX	—	NNW3515H	—	<input type="checkbox"/>	—	T2	—	<input type="checkbox"/>
シリーズ	—	タイプ	—	ケーブル長	—	適用コントローラ	—	オプション	
		防滴対応タイプ		5L:5m(標準)		T2:XSEL-PX/QX		JY:ジョイントケーブル仕様	
		アーム長 350mm / 垂直軸 150mm		10L:10m					

※型式項目の内容は 246 ページをご参照下さい。

型式 / スペック

型式	軸構成	アーム長 (mm)	モータ容量 (W)	動作範囲	繰り返し位置決め精度 (mm) (注 1)	PTP 動作時最大動作速度 (注 2)	標準サイクルタイム (sec) (注 3)	可搬質量 (kg)		第 3 軸 (上下軸) 押付け力制御範囲 (N)		第 4 軸 許容負荷	
								定格	最大	上限 (注 4)	下限 (注 4)	許容慣性モーメント (kg・m) (注 5)	許容トルク (N・m)
IX-NNW3515H- <input type="checkbox"/> -T2- <input type="checkbox"/>	1 軸	第1アーム	225	200	±120度	±0.010 (XY)	4042mm/s (合成速度)	1	3	110.6	21.0	0.015	1.9
	2 軸	第2アーム	125	100	±135度								
	3 軸	垂直軸	—	100	150mm	±0.010	1316mm/s						
	4 軸	回転軸	—	50	±360度	±0.005	1600度/s						

※上記型式の はケーブル長、 はオプションが入ります。

※スカラロボットは 100% の速度・加速度で連続運転は出来ません。動作可能条件は巻末-15 の技術資料をご覧下さい。

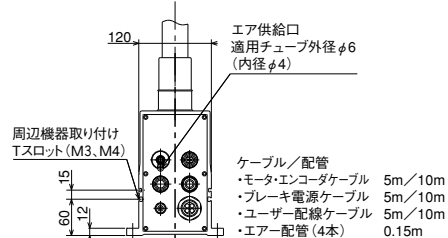
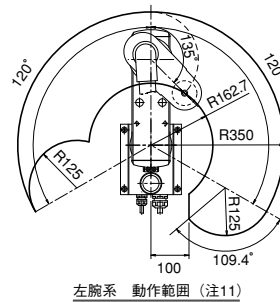
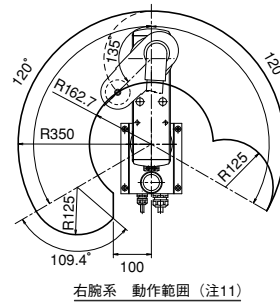
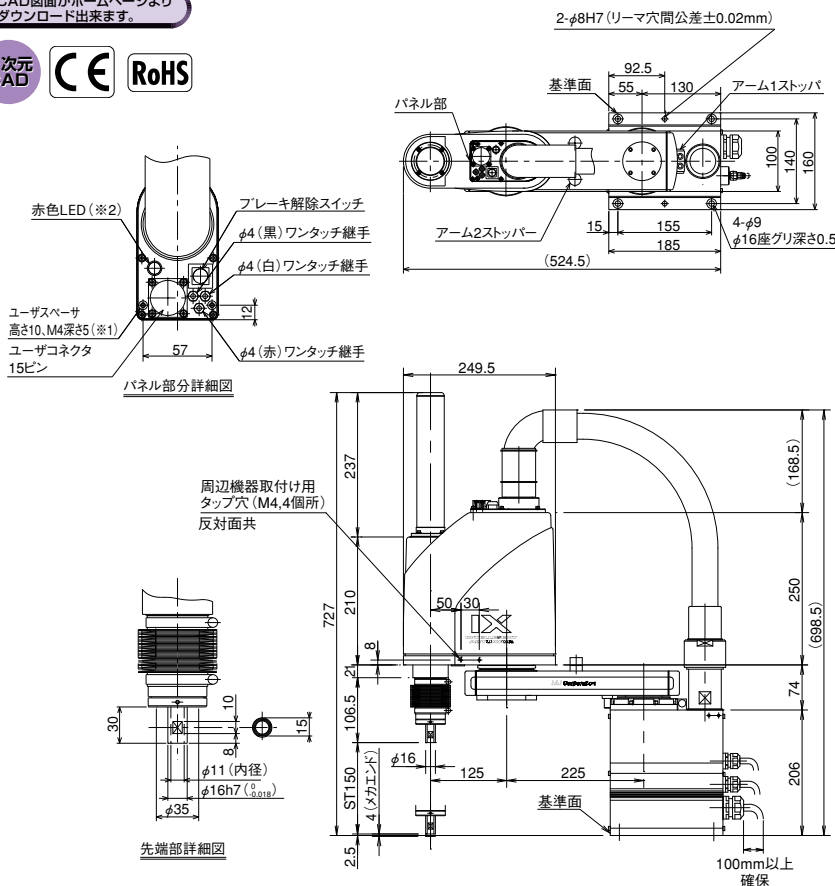
共通仕様

エンコーダ種類	アブソリュート
ユーザー配線	15 芯 AWG26 シールド付き防水コネクタ
ユーザー配管	外径φ 4 内径φ 2.5 エアチューブ 3 本 (常時使用圧力 0.8MPa)
アラーム表示灯 (注 6)	赤色 LED 小型表示灯 1 個 (DC24V 供給必要)
ブレーキ解除スイッチ (注 7)	上下軸落下防止用ブレーキ解除スイッチ (DC24V 供給必要)

周囲温度・湿度	温度 0 ~ 40℃ 湿度 20 ~ 85% RH 以下 (結露無きこと)
本体質量	22 kg
適用コントローラ	T2 : XSEL-PX/QX
ケーブル長 (注 8)	5L : 5m (標準) 10L : 10m (オプション)
保護構造 (注 9)	IP65 相当
エアバージ圧力 (注 10)	0.3MPa 以上 (最大 0.6MPa 以下) (清浄な乾燥エア)

寸法図

CAD 図面がホームページよりダウンロード出来ます。



※1: スペサに加わる外力は軸方向30N以下、回転方向2N・m以下として下さい。(スペサ1個あたり)
※2: お客様がコントローラのI/O出力より信号をとりユーザー配線内にあるLED端子にDC24Vを加える配線処理をする事によりLEDが動作します。

適用コントローラ仕様

適用コントローラ	特長	最大 I/O 点数 (入力 / 出力)	電源電圧	掲載頁
XSEL-PX	最大 6 軸対応高出力タイプ	192点/192点	三相 AC200V	→ P.721
XSEL-QX	安全カテゴリ 4 対応タイプ			→ P.721



(注 1) ~ (注 11) は 244 ページをご参照下さい。

IX-NNW50 □□ H

中型スカラロボット 防塵・防滴タイプ アーム長 500mm
上下軸 200mm (300mm)



■型式項目	IX	—	□□	—	□□	—	T2	—	□□
シリーズ	—	タイプ	—	ケーブル長	—	適応コントローラ	—	オプション	—
		NNW5020H: アーム長 500mm / 垂直軸 200mm		5L: 5m (標準) 10L: 10m		T2: XSEL-PX/QX		JY: ジョイントケーブル仕様	
		NNW5030H: アーム長 500mm / 垂直軸 300mm							

*型式項目の内容は 246 ページをご参照下さい。

型式 / スペック

型式	軸構成	アーム長 (mm)	モータ容量 (W)	動作範囲	繰り返し位置決め精度 (mm) (注1)	PTP 動作時最大動作速度 (注2)	標準サイクルタイム (sec) (注3)	可搬質量 (kg)		第3軸(上下軸) 押付け力制御範囲(N)		第4軸 許容負荷	
								定格	最大	上限 (注4)	下限 (注4)	許容慣性モーメント (kg・m) (注5)	許容トルク (N・m)
IX-NNW5020H- [1] -T2- [2] [IX-NNW5030H- [1] -T2- [2]]	1軸 第1アーム	250	400	±120度	±0.010	6381mm/s (合成速度)	0.43	2	10	180.0	93.0	0.06	3.7
	2軸 第2アーム	250	200	±145度	±0.010	1473mm/s							
	3軸 垂直軸	—	200	200mm [300mm]	±0.010	1857度/s							
	4軸 回転軸	—	100	±360度	±0.005								

*上記型式の [1] はケーブル長、[2] はオプションが入ります。

* [] 内は垂直軸が 300mm 仕様の型式の場合です。その他のスペック・仕様は垂直軸 200mm も 300mm も共通です。

*スカラロボットは 100% の速度・加速度で連続運転は出来ません。動作可能条件は巻末-15 の技術資料をご覧下さい。

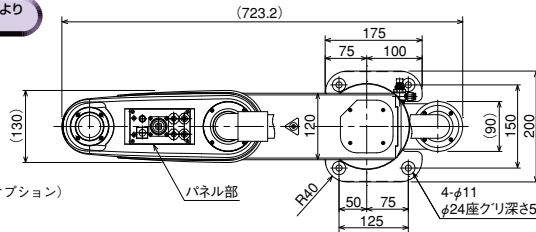
共通仕様

エンコーダ種類	アブソリュート
ユーザー配線	23 芯 AWG26 シールド付き防水コネクタ
ユーザー配管	外径φ6 内径φ4 エアチューブ 2本 (常時使用圧力 0.8MPa) 外径φ4 内径φ2.5 エアチューブ 2本 (常時使用圧力 0.8MPa)
アラーム表示灯 (注6)	赤色 LED 小型表示灯 1 個 (DC24V 供給必要)
ブレーキ解除スイッチ(注7)	上下軸落下防止用ブレーキ解除スイッチ (DC24V 供給必要)

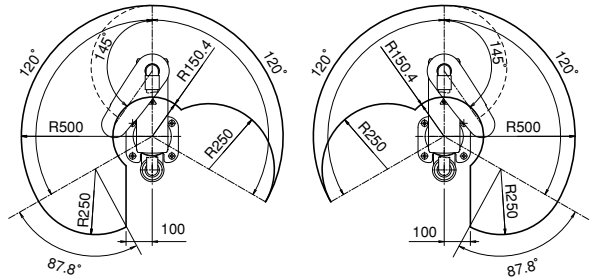
周囲温度・湿度	温度 0 ~ 40℃ 湿度 20 ~ 85% RH 以下 (結露無きこと)
本体質量	32.5 kg
適応コントローラ	T2 : XSEL-PX/QX
ケーブル長 (注8)	5L : 5m (標準) 10L : 10m (オプション)
保護構造 (注9)	IP65 相当
エアバージ圧力(注10)	0.3Mpa 以上 (最大 0.6Mpa 以下) (清浄な乾燥エア)

寸法図

CAD図面がホームページよりダウンロード出来ます。

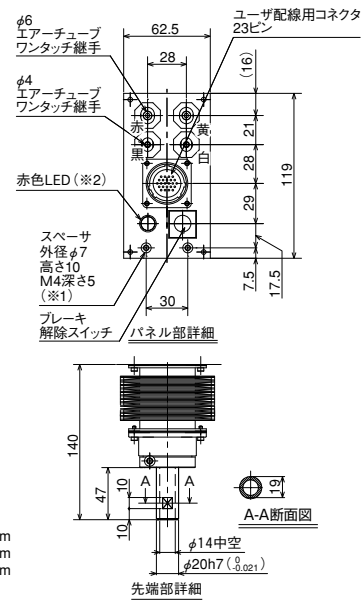
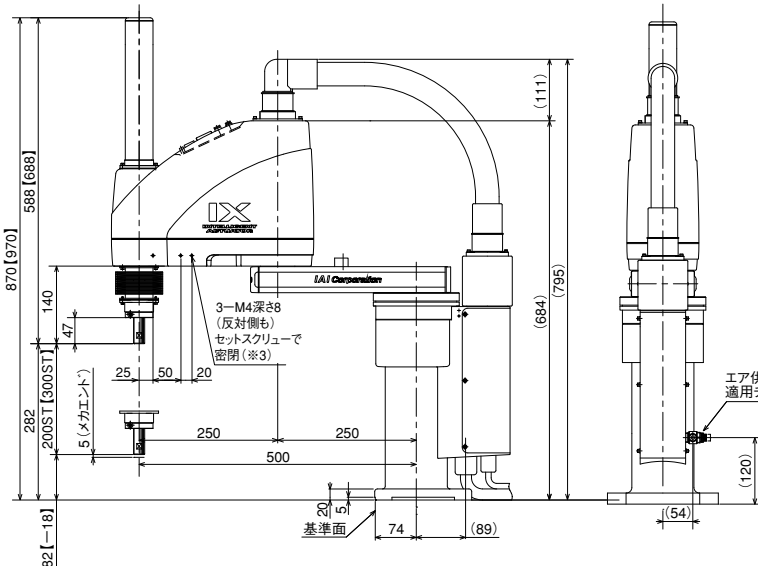


* [] 内は上下軸 300mm (オプション) 仕様の寸法です。



右腕系 動作範囲 (注11)

左腕系 動作範囲 (注11)



※1: スペーサに加わる外力は軸方向30N以下、回転方向2N・m以下として下さい。(スペーサ1個あたり)
 ※2: お客様がコントローラのI/O出力より信号をとりユーザー配線内にあるLED端子にDC24Vを加える配線処理をする事によりLEDが動作します。
 ※3: 3-M4深さ8はアーム側面を貫通しています。取付けネジが長いと内部機構部品に干渉しますので注意して下さい。またネジにはシールテープ等を必ず使って密閉して下さい。

ケーブル/配管
 ・モータエンコーダケーブル 5m / 10m
 ・ブレーキ電源ケーブル 5m / 10m
 ・ユーザー配線ケーブル 5m / 10m
 ・エア配管 (4本) 0.15m

適応コントローラ仕様

適応コントローラ	特長	最大 I/O 点数 (入力 / 出力)	電源電圧	掲載頁
XSEL-PX	最大 6 軸対応高出力タイプ	192点 / 192点	三相 AC200V	→ P721
XSEL-QX	安全カテゴリ対応タイプ			→ P721



(注1) ~ (注11) は 244 ページをご参照下さい。

IX-NNW60 □ □ H

中型スカラロボット 防塵・防滴タイプ アーム長 600mm
上下軸 200mm (300mm)



■型式項目	IX	—	□	—	□	—	T2	—	□
シリーズ	—	タイプ	—	ケーブル長	—	適用コントローラ	—	オプション	—
	NNW6020H:	アーム長 600mm / 垂直軸 200mm		5L: 5m (標準)		T2: XSEL-PX/QX		JY: ジョイントケーブル仕様	
	NNW6030H:	アーム長 600mm / 垂直軸 300mm		10L: 10m					

※型式項目の内容は 246 ページをご参照下さい。

型式 / スペック

型式	軸構成	アーム長 (mm)	モータ容量 (W)	動作範囲	繰り返し位置決め精度 (mm) (注 1)	PTP 動作時最大動作速度 (注 2)	標準サイクルタイム (sec) (注 3)	可搬質量 (kg)		第 3 軸 (上下軸) 押付け力制御範囲 (N)		第 4 軸 許容負荷	
								定格	最大	上限 (注 4)	下限 (注 4)	許容慣性モーメント (kg・m) (注 5)	許容トルク (N・m)
IX-NNW6020H- ① -T2- ② [IX-NNW6030H- ① -T2- ②]	1 軸 第1アーム	350	400	±120度	±0.010 (XY)	7232mm/s (合成速度)	0.47	2	10	180.0	93.0	0.06	3.7
	2 軸 第2アーム	250	200	±145度									
	3 軸 垂直軸	—	200	200mm [300mm]	±0.010	1473mm/s							
	4 軸 回転軸	—	100	±360度	±0.005	1857度/s							

※上記型式の ① はケーブル長、② はオプションが入ります。

※ [] 内は垂直軸が 300mm 仕様の型式の場合です。その他のスペック・仕様は垂直軸 200mm も 300mm も共通です。

※スカラロボットは 100% の速度・加速度で連続運転は出来ません。動作可能条件は巻末 -15 の技術資料をご覧下さい。

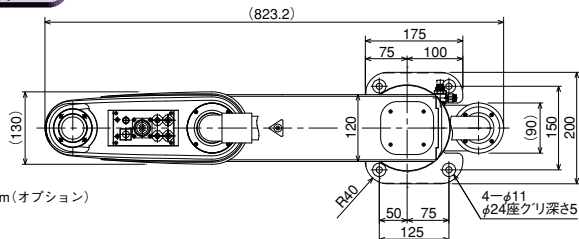
共通仕様

エンコーダ種類	アブソリュート
ユーザー配線	23 芯 AWG26 シールド付き防水コネクタ
ユーザー配管	外径φ 6 内径φ 4 エアチューブ 2 本 (常時使用圧力 0.8MPa) 外径φ 4 内径φ 2.5 エアチューブ 2 本 (常時使用圧力 0.8MPa)
アラーム表示灯 (注 6)	赤色 LED 小型表示灯 1 個 (DC24V 供給必要)
ブレーキ解除スイッチ (注 7)	上下軸落下防止用ブレーキ解除スイッチ (DC24V 供給必要)

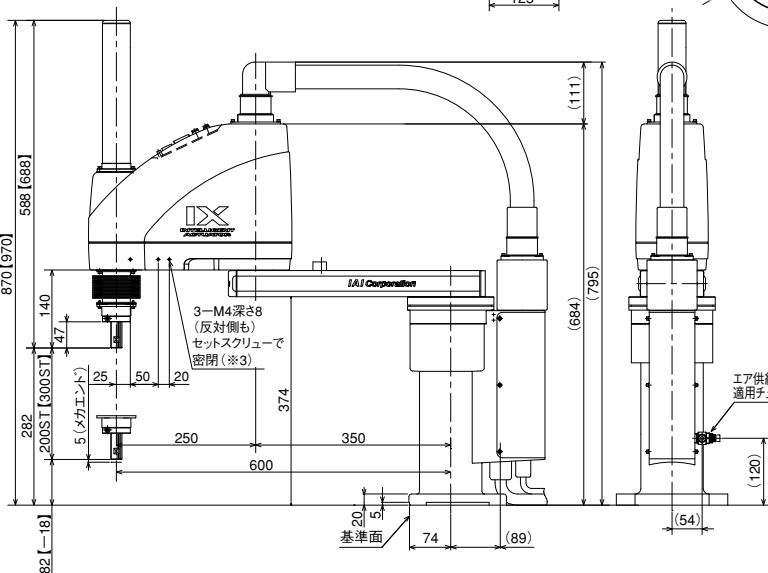
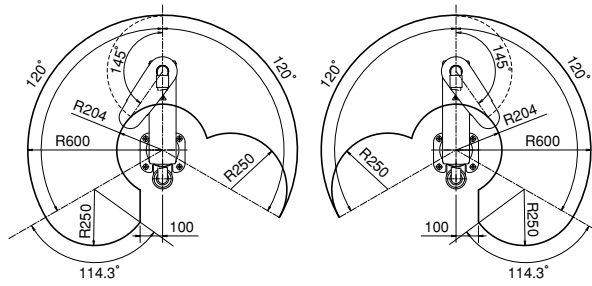
周囲温度・湿度	温度 0 ~ 40℃ 湿度 20 ~ 85% RH 以下 (結露無きこと)
本体質量	34.5 kg
適用コントローラ	T2 : XSEL-PX/QX
ケーブル長 (注 8)	5L : 5m (標準) 10L : 10m (オプション)
保護構造 (注 9)	IP65 相当
エアバージ圧力 (注 10)	0.3Mpa 以上 (最大 0.6Mpa 以下) (清浄な乾燥エア)

寸法図

CAD 図面がホームページよりダウンロード出来ます。

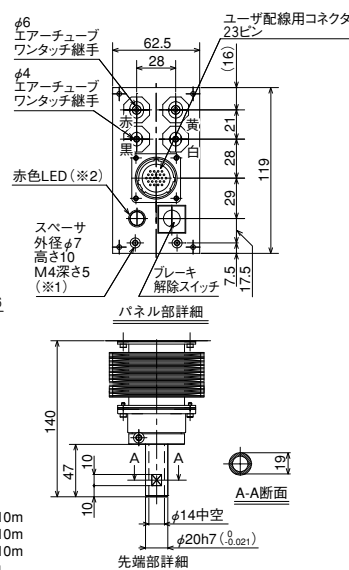


※ [] 内は上下軸 300mm (オプション) 仕様の寸法です。



※1: スペーサに加わる外力は軸方向 30N 以下、回転方向 2N・m 以下として下さい。(スペーサ 1 個あたり)
 ※2: お客様がコントローラの I/O 出力より信号をとりユーザー配線内にある LED 端子に DC24V を加える配線処理をする事により LED が動作します。
 ※3: 3-M4 深さ 8 はアーム側面を貫通しています。取付けネジが長いと内部機構部品に干渉しますので注意して下さい。またネジにはシールテープ等を必ず使って密閉して下さい。

ケーブル/配管
 ・モータ・エンコーダケーブル 5m / 10m
 ・ブレーキ電源ケーブル 5m / 10m
 ・ユーザー配線ケーブル 5m / 10m
 ・エア配管 (4本) 0.15m



適用コントローラ仕様

適用コントローラ	特長	最大 I/O 点数 (入力 / 出力)	電源電圧	掲載頁
XSEL-PX	最大 6 軸対応高出力タイプ	192点 / 192点	三相 AC200V	→ P.721
XSEL-QX	安全カテゴリ対応タイプ			→ P.721



(注 1) ~ (注 11) は 244 ページをご参照下さい。

IX-NNW70 □ □ H

大型スカルロボット 防塵・防滴タイプ アーム長 700mm
上下軸 200mm (400mm)



型式項目	IX	—	□	—	□	—	T2	—	□
シリーズ	タイプ	ケーブル長	適用コントローラ	オプション					
	NNW7020H: アーム長 700mm / 垂直軸 200mm	5L: 5m (標準) 10L: 10m	T2: XSEL-PX/QX	JY: ジョイントケーブル仕様					
	NNW7040H: アーム長 700mm / 垂直軸 400mm								

*型式項目の内容は 246 ページをご参照下さい。

型式 / スペック

型式	軸構成	アーム長 (mm)	モータ容量 (W)	動作範囲	繰り返し位置決め精度 (mm) (注 1)	PTP 動作時最大動作速度 (注 2)	標準サイクルタイム (sec) (注 3)	可搬質量 (kg)		第 3 軸 (上下軸) 押付け力制御範囲 (N)		第 4 軸 許容負荷	
								定格	最大	上限 (注 4)	下限 (注 4)	許容慣性モーメント (kg・m) (注 5)	許容トルク (N・m)
IX-NNW7020H- □ - T2- □ [IX-NNW7040H- □ - T2- □]	1 軸 第1アーム	350	750	±125度	±0.015 (XY)	7010mm/s (合成速度)	0.45	5	20	304.0	123.0	0.1	11.7
	2 軸 第2アーム	350	400	±145度									
	3 軸 垂直軸	—	400	200mm [400mm]	±0.010	1614mm/s							
	4 軸 回転軸	—	200	±360度	±0.005	1266度/s							

*上記型式の □ はケーブル長、 □ はオプションが入ります。

* [] 内は垂直軸が 400mm 仕様の型式の場合です。その他のスペック・仕様は垂直軸 200mm も 400mm も共通です。

*スカルロボットは 100% の速度・加速度で連続運転は出来ません。動作可能条件は巻末-15 の技術資料をご覧下さい。

共通仕様

エンコーダ種類	アブソリュート
ユーザー配線	23 芯 AWG26 シールド付き防水コネクタ
ユーザー配管	外径φ 6 内径φ 4 エアチューブ 2 本 (常時使用圧力 0.8MPa) 外径φ 4 内径φ 2.5 エアチューブ 2 本 (常時使用圧力 0.8MPa)
アラーム表示灯 (注 6)	赤色 LED 小型表示灯 1 個 (DC24V 供給必要)
ブレーキ解除スイッチ (注 7)	垂直軸落下防止用ブレーキ解除スイッチ (DC24V 供給必要)

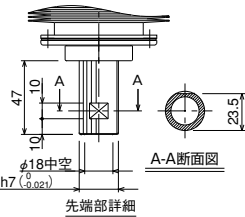
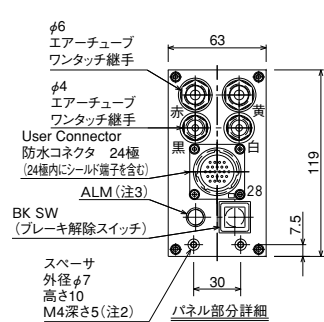
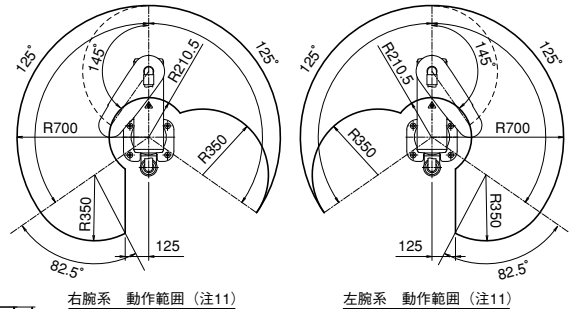
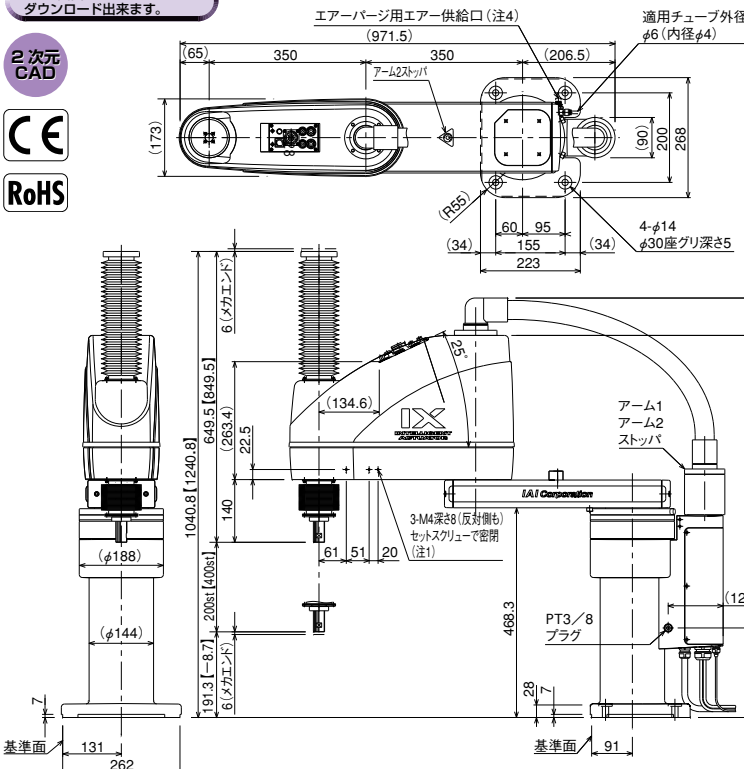
周囲温度・湿度	温度 0 ~ 40℃ 湿度 20 ~ 85% RH 以下 (結露無きこと)
本体質量	60 kg
適用コントローラ	T2 : XSEL-PX/QX
ケーブル長 (注 8)	5L : 5m (標準) 10L : 10m (オプション)
保護構造 (注 9)	IP65 相当
エアージ圧力 (注 10)	0.3Mpa 以上 (最大 0.6Mpa 以下) (清浄な乾燥エア)

寸法図

* [] 内は上下軸 400mm (オプション) 仕様の寸法です。

CAD 図面がホームページよりダウンロード出来ます。

2 次元 CAD



- 注 1: 3-M4 深さ 8 は下穴がアーム側面を貫通しています。
- 注 2: スペーサに加わる外力は軸方向 30N 以下、回転方向 2N・m 以下として下さい。
- 注 3: お客様がコントローラの I/O 出力より信号をとりユーザー配線内にある LED 端子に DC24V を加える配線処理をする事により LED が動作します。
- 注 4: エア供給口は取付け方向を反対にする事が可能です。(PT3/8 プラグを外し、継手と入換えることにより)

- ケーブル/配管
- モータ・エンコーダケーブル 5m / 10m
- ブレーキ電源ケーブル 5m / 10m
- ユーザー配線ケーブル 5m / 10m
- エア配管 (4 本) 0.15m

適用コントローラ仕様

適用コントローラ	特長	最大 I/O 点数 (入力 / 出力)	電源電圧	掲載頁
XSEL-PX	スカル用標準コントローラ	192 点 / 192 点	三相 AC200V	→ P721
XSEL-QX	安全カテゴリ対応タイプ			→ P721



(注 1) ~ (注 11) は 244 ページをご参照下さい。

IX-NNW80 □ □ H

大型スカラロボット 防塵・防滴タイプ アーム長 800mm
上下軸 200mm (400mm)



型式項目	IX	—	□	—	□	—	T2	—	□
シリーズ	—	タイプ	—	ケーブル長	—	適用コントローラ	—	オプション	—
	NNW8020H:	アーム長 800mm / 垂直軸 200mm		5L: 5m (標準)		T2:XSEL-PX/QX		JY: ジョイントケーブル仕様	
	NNW8040H:	アーム長 800mm / 垂直軸 400mm		10L: 10m					

*型式項目の内容は 246 ページをご参照下さい。

型式 / スペック

型式	軸構成	アーム長 (mm)	モータ容量 (W)	動作範囲	繰り返し位置決め精度 (mm) (注1)	PTP 動作時最大動作速度 (注2)	標準サイクルタイム (sec) (注3)	可搬質量 (kg)		第3軸(上下軸) 押付け力制御範囲(N)		第4軸 許容負荷	
								定格	最大	上限 (注4)	下限 (注4)	許容慣性モーメント (kg・m) (注5)	許容トルク (N・m)
IX-NNW8020H- ① -T2- ② [IX-NNW8040H- ① -T2- ②]	1軸 第1アーム	450	750	±125度	±0.015 (XY)	7586mm/s (合成速度)	0.46	5	20	304.0	123.0	0.1	11.7
	2軸 第2アーム	350	400	±145度									
	3軸 垂直軸	—	400	200mm [400mm]	±0.010	1614mm/s							
	4軸 回転軸	—	200	±360度	±0.005	1266度/s							

*上記型式の ① はケーブル長、② はオプションが入ります。

* [] 内は垂直軸が400mm仕様の型式の場合です。その他のスペック・仕様は垂直軸 200mm も 400mm も共通です。

*スカラロボットは 100% の速度・加速度で連続運転は出来ません。動作可能条件は巻末-15 の技術資料をご覧下さい。

共通仕様

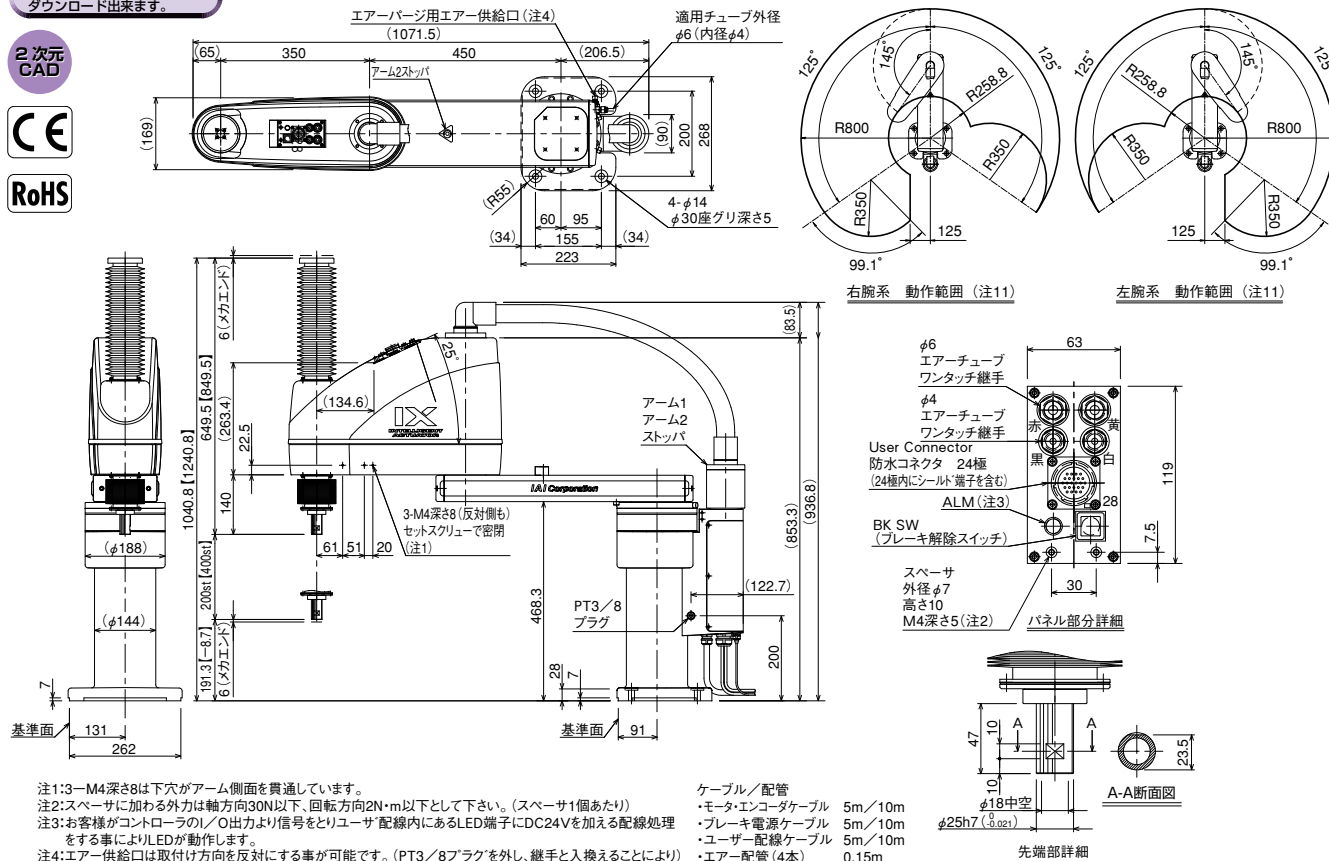
エンコーダ種類	アブソリュート
ユーザー配線	23 芯 AWG26 シールド付き防水コネクタ
ユーザー配管	外径φ 6 内径φ 4 エアチューブ 2 本 (常時使用圧力 0.8MPa) 外径φ 4 内径φ 2.5 エアチューブ 2 本 (常時使用圧力 0.8MPa)
アラーム表示灯(注6)	赤色 LED 小型表示灯 1 個 (DC24V 供給必要)
ブレーキ解除スイッチ(注7)	垂直軸落下防止用ブレーキ解除スイッチ (DC24V 供給必要)

周囲温度・湿度	温度 0 ~ 40℃ 湿度 20 ~ 85% RH 以下 (結露無きこと)
本体質量	62 kg
適用コントローラ	T2 : XSEL-PX/QX
ケーブル長(注8)	5L : 5m (標準) 10L : 10m (オプション)
保護構造(注9)	IP65 相当
エアバージ圧力(注10)	0.3Mpa 以上 (最大 0.6Mpa 以下) (清浄な乾燥エア)

寸法図

* [] 内は上下軸 400mm (オプション) 仕様の寸法です。

CAD図面がホームページよりダウンロード出来ます。



適用コントローラ仕様

適用コントローラ	特長	最大 I/O 点数 (入力 / 出力)	電源電圧	掲載頁
XSEL-PX	スカラ用標準コントローラ	192点/192点	三相 AC200V	→ P721
XSEL-QX	安全カテゴリ対応タイプ			→ P721

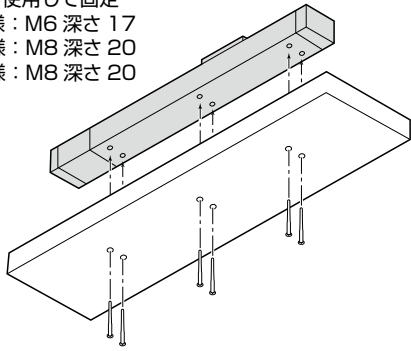
注意 (注1) ~ (注11) は 244 ページをご参照下さい。

防滴対応シリーズ 本体取付方法・取付姿勢 ISWA/ISPWA/IX-NNW

ISWA/ISPWA シリーズ

S、M、L

- 本体底面のネジ穴を使用して固定
- ISWA-S ネジ穴仕様：M6 深さ 17
- ISWA-M ネジ穴仕様：M8 深さ 20
- ISWA-L ネジ穴仕様：M8 深さ 20



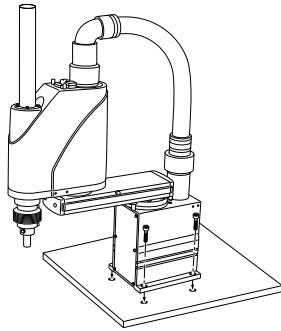
[取付姿勢について]

ISWA/ISPWAシリーズは、水平平置き設置限定です。
天吊り、横立て、垂直設置で使用した場合は、本体内部に浸入しますのでご注意ください。

IX シリーズ

NNW2515H, NNW3515H

- 本体底面（フランジ）の貫通穴を使用して固定
- IX-NNW2515H：φ 9
- IX-NNW3515H：φ 9

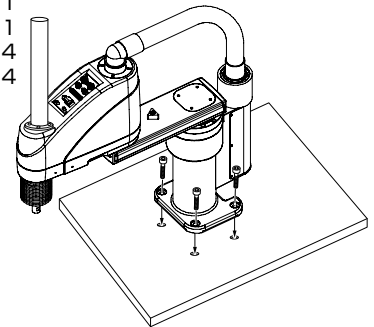


[取付姿勢について]

IXシリーズは、水平平置き設置限定となります。

NNW50□□H, NNW60□□H, NNW70□□H, NNW80□□H

- 本体底面（フランジ）の貫通穴を使用して固定
- IX-NNW50□□H：φ 11
- IX-NNW60□□H：φ 11
- IX-NNW70□□H：φ 14
- IX-NNW80□□H：φ 14



IA単軸
ロボット

リアサーボ
アクチュエータ

クリーンルーム
対応

防滴対応

直交
ロボット

デュアルトップ
ロボット

IXスキャナ
ロボット

コントローラ

技術資料
ダウンロード

防滴対応シリーズ システム構成

- IAI 単軸ロボット
- リニアサーボアクチュエータ
- クリーンルーム対応
- 防滴対応
- 直交ロボット
- テールトップ型ロボット
- IX-NNWシリーズ
- コントローラ
- 技術資料ダウンロード

アクチュエータ

ISWA/ISPWA シリーズ



(P247~251 参照)

モータケーブル
エンコーダケーブル
LSケーブル
(P262 参照)

IX-NNW シリーズ



(P252~257 参照)

モータケーブル
エンコーダケーブル

コントローラ

X-SEL



(P699 参照)

SSEL



(P687 参照)

SCON



(P665 参照)

X-SEL PX / QX



(P721 参照)

オプション

ティーチングボックス
<TB-01>

(P711 参照)

パソコン対応ソフト
<IA-101-X-MW>
<IA-101-XA-MW>
<IA-101-X-USBMW>

(P712 参照)

ティーチングボックス
<TB-01>

パソコン対応ソフト
<IA-101-X-MW-J>
<IA-101-X-USB>

(P695 参照)

ティーチングボックス
<TB-01>

パソコン対応ソフト
<RCM-101-MW>
<RCM-101-USB>

(P674 参照)

ティーチングボックス
<TB-01>

(P727 参照)

パソコン対応ソフト
<IA-101-X-MW>
<IA-101-XA-MW>
<IA-101-X-USBMW>

(P728 参照)

本体オプション ISWA/ISPWA/IX-NNW

原点逆仕様（無償）

型式 **NM**

対象機種 **ISWA/ISPWA**

説明

原点は通常モータ側に設定されます。
装置の構造上原点位置を反モータ側にしたい場合等にご指定下さい。

備考

原点は工場出荷時に調整されていますので、製品出荷後に原点逆仕様とするためには返却して再調整が必要です。ご注意下さい。

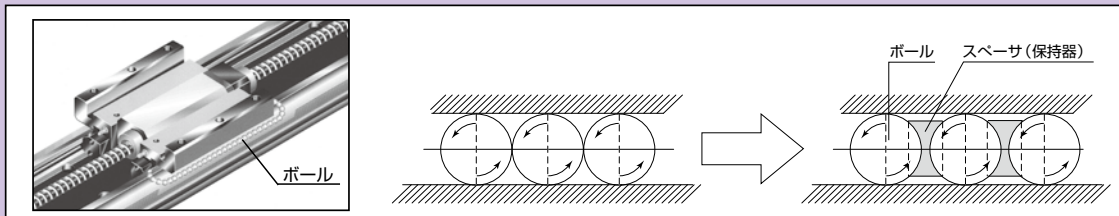
ボール保持機構付ガイド

型式 **RT**

対象機種 **ISWA/ISPWA**

説明

ガイドのボール（鋼球）とボールの間にスペーサ（保持器）を入れることで低騒音化と長寿命を実現しました。
ボール同士の衝突による金属音がなくなるため、耳障りな音が減少します。
ボール同士の摩擦による磨耗が減少しますので、ガイドの寿命が延長されます。
ボール同士の干渉が無くなるため動きがスムーズになり、スライダの動作性が向上します。

IA単軸
ロボットリニアサーボ
アクチュエータクリーンルーム
対応

防滴対応

直交
ロボットデュアルトップ
ロボットIXスキャナ
ロボット

コントローラ

技術資料
ダウンロード

防滴対応シリーズ メンテナンス品

機種別メンテナンス品型式一覧

シリーズ	タイプ	対応 コントローラ	モータケーブル ※1 (モータ ロボットケーブル)	エンコーダケーブル ※1 (エンコーダロボットケーブル)	
				XSEL-J/K	SCON/SSEL XSEL-P/Q
ISWA ISPWA	S	SCON-CA (P665) SSEL-C (P687) XSEL-J/K/P/Q (P699)	CB-XEU-MA□□□□ (P262)	CB-X-PA□□□□-WC (防滴仕様) (P262)	CB-X1-PA□□□□-WC (防滴仕様) (P262)
	M				
	L				

※1 モータケーブル及びエンコーダケーブルは、標準がロボットケーブル仕様となります。

シリーズ	タイプ	対応コントローラ	アブソリュートデータ バックアップ用電池	アブソリュート リセット 調整治具	フランジ
IX	NNW2515H	XSEL-PX/QX (P721)	AB-3 ※1	JG-2	IX-FL-2 (P654)
	NNW3515H				
	NNW50□□H				
	NNW60□□H				
	NNW70□□H				
	NNW80□□H				

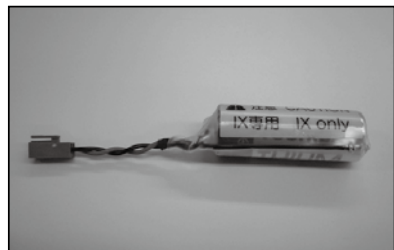
※1 電池は(スカラ全機種)1台につき4個必要です。AB-3の荷姿は1個単位ですのでご注文の際は必要数をご指定下さい。

アブソリュートデータバックアップ用電池

スカラロボットのアブソリュートデータを保持するための電池です。コントローラから「アブソデータバックアップバッテリー電圧低下警告エラーコード: EA03」が出力されたら、すみやかに電池の交換をして下さい。

型式 AB-3

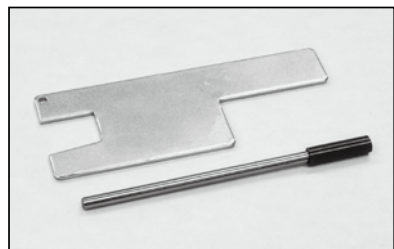
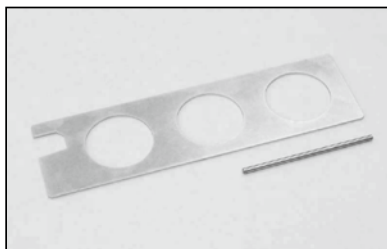
※電池は(スカラ全機種)1台につき4個必要です。AB-3の荷姿は1個単位ですのでご注文の際は必要数をご指定下さい。



アブソリュートリセット調整治具

スカラロボットのアブソリュートリセットを行うための治具です。

型式 **JG-1**(アーム長 500/600 用)
JG-2(アーム長 250/350 用)
JG-3(アーム長 700/800 用)



モーターケーブル/エンコーダケーブル

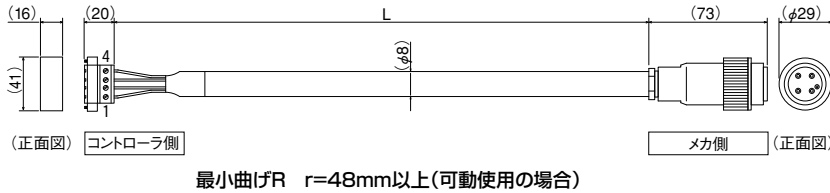
アクチュエータのケーブルジョイントコネクタとコントローラを接続するジョイントケーブルです。
モータ電源用のモーターケーブルと、エンコーダ信号用のエンコーダケーブルがあります。
アクチュエータの機種によってケーブルの種類が変わりますので、上の一覧表から目的のケーブルをご確認下さい。

ISWA/ISPWA 用

モーターケーブル (XSEL-J/K/P/Q, SSEL, SCON 用)

型式 **CB-XEU-MA** □□□

※□□□はケーブル長さ (L) を記入、最長 30m まで対応
例) 080=8m



プラグ
GIC2.5/4-STF-7.62 (フェニックス)

配線	信号	No.
0.75sq	PE	1
	U	2
	V	3
	W	4

プラグコネクタ
99-4222-00-04 (BINDER)

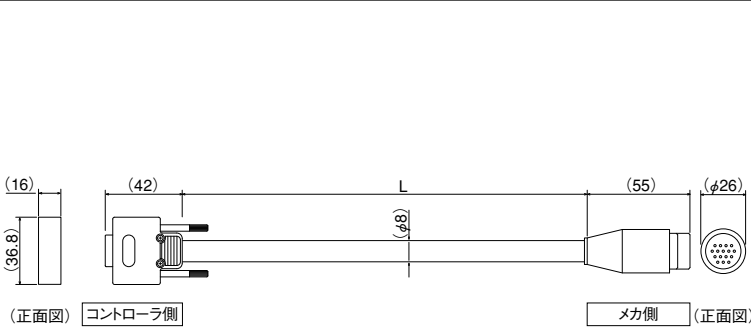
No.	信号	配線
1	PE	0.75sq (圧着)
2	V	
3	W	

最小曲げR r=48mm以上(可動使用の場合)

エンコーダケーブル (XSEL-J/K 用)

型式 **CB-X-PA** □□□ -WC

※□□□はケーブル長さ (L) を記入、最長 30m まで対応
例) 080=8m



最小曲げR r=38mm以上(可動使用の場合)

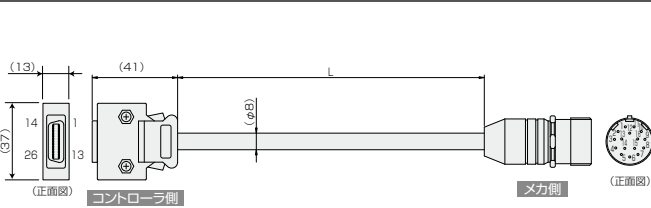
プラグコネクタ:17HE-23150-C (D13A) (DDK)			カラーコネクタ:99-4630-00-16 (BINDER)		
配線	信号	No.	No.	信号	配線
-	-	1	1	SD	
-	-	2	2	SD	
-	-	3	3	-	
-	-	4	4	-	
-	-	5	5	-	
-	-	6	6	-	
-	-	7	7	-	
0.15sq (圧着)	SD	7	8	-	0.15sq (半田付)
	SD	8	9	-	
	BAT+	9	10	VCC	
	BAT-	10	11	GND	
	VCC	11	12	BAT+	
	GND	12	13	BAT-	
	BK-	13	14	-	
	BK+	14	15	BK-	
	-	15	16	BK+	

注1: ドレン線およびシールド編組
注2: シールドはアーススリーブと接続
注3: シールドはフードにクランプ接続

エンコーダケーブル (XSEL-P / Q, SSEL, SCON 用)

型式 **CB-X1-PA** □□□ -WC

※□□□はケーブル長さ (L) を記入、最長 30m まで対応
例) 080=8m



最小曲げR r=38mm以上(可動使用の場合)

配線	色	信号	No.
-	-	-	10
-	-	-	11
-	-	E24V	12
-	-	OV	13
-	-	LS	26
-	-	CREEP	25
-	-	OT	24
-	-	RSV	23
-	-	-	9
-	-	-	18
-	-	-	19
-	-	A+	1
-	-	A-	2
-	-	B+	3
-	-	B-	4
-	-	Z+	5
-	-	Z-	6
-	-	SFD+	7
緑		SFD-	8
紫		BAT+	14
灰		BAT-	15
赤		VCC	16
黒		GND	17
青		BKR-	20
黄		BKR+	21
-	-	-	22

No.	信号	色	配線
1	SD	ダイダイ	
2	SD	緑	
3	-	-	
4	-	-	
5	-	-	
6	-	-	
7	-	-	
8	-	-	
9	-	-	
10	VCC	赤	
11	GND	黒	
12	BAT+	紫	
13	BAT-	灰	
14	-	-	
15	BK-	青	
16	BK+	黄	

AWG26 (ハンダ付) / AWG26 (ハンダ付)
注: ドレン線およびシールド編組
注: シールドはアーススリーブと接続
(緑色の白/青は帯色/絶縁体色を示す)