

## エレシリンダー ワイドスライダータイプ カタログ訂正のお願い

日ごろは弊社製品をご愛顧いただきまして、誠にありがとうございます。

「エレシリンダーワイドスライダータイプ【カタログ番号 CJ0280-1A (2021年1月)】」で訂正が必要な箇所がありましたので、ここにお詫び申し上げます。

つきましては、大変お手数ですが下記内容をご参照の上、ご使用いただきますようお願いいたします。

### 記

訂正内容 エアシリンダー互換取り付けプレート(型式:CS)

EC-WS10/DWS10 オプション図面

### 訂正箇所

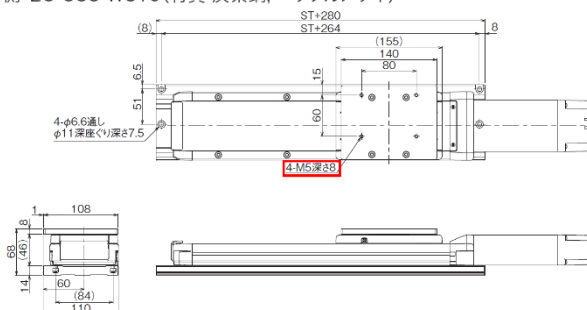
P13 エアシリンダー互換取り付けプレート(スライダー側) タップ穴径

#### 【誤】 4-M5 深さ 8

EC-WS10/DWS10

単品型式 ベース側:EC-CSB-WS10-(ストローク)(材質 アルミ)

スライダー側:EC-CSS-WS10(材質 炭素鋼, ニッケルメッキ)

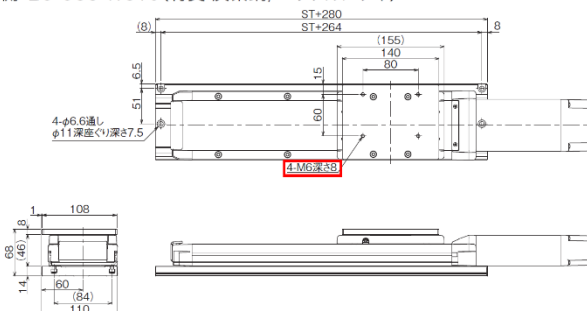


#### 【正】 4-M6 深さ 8

EC-WS10/DWS10

単品型式 ベース側:EC-CSB-WS10-(ストローク)(材質 アルミ)

スライダー側:EC-CSS-WS10(材質 炭素鋼, ニッケルメッキ)



以上、よろしくお願いいたします。