


直交ロボット

- A
スライダ
タイプ
- B
ロッド
タイプ
- C
テーブル・
アームフラット
- D
グリップ・
ロータリ
- E
リニア
サーボ
- F
その他
- G
直交
ロボット
- H
テーブル
トップ
- J
スカラ
ロボット
- K
クリーン
仕様
- L
防塵・
防滴仕様
- M
コント
ローラ
- CT4
- IK2
- IK3
- ICS(P)B2
ICS(P)A2
- ICS(P)B3
ICS(P)A3
- ICS(P)A4
- ICSPA6

直交ロボット 選定上の注意事項 G-5




高速直交型ロボット

CT4	CT4-G1RT	G-9	
	CT4-G1PR	G-11	
	CT4-G1	G-13	


ロボシリンダ 2 軸組合せ

IK2 パルスモータ	IK2-PXBD1□□S	G-15		
	IK2-PXBD1□□D	G-17		
	IK2-PXBD2□□S	G-19		
	IK2-PXBD2□□D	G-21		
	IK2-PXBC1□□S	G-23		
	IK2-PXBC1□□D	G-25		
	IK2-PXBC2□□S	G-27		
	IK2-PXBC2□□D	G-29		
	IK2-PXBB1□□S	G-31		
	IK2-PXBB1□□D	G-33		
	IK2-PXBB2□□S	G-35		
	IK2-PXBB2□□D	G-37		
	IK2-PXZB1□□S	G-39		
	IK2-PXZB1□□D	G-41		
IK2-PYBB1□□S	G-43			

ロボシリンダ 2 軸組合せ

IK2 サーボモータ 200V	IK2-SXBD1□□S	G-45	
	IK2-SXBD1□□D	G-47	
	IK2-SXBD2□□S	G-49	
	IK2-SXBD2□□D	G-51	
	IK2-SXBC1□□S	G-53	
	IK2-SXBC1□□D	G-55	
	IK2-SXBC2□□S	G-57	
	IK2-SXBC2□□D	G-59	
	IK2-SXBB1□□S	G-61	
	IK2-SXBB1□□D	G-63	
	IK2-SXBB2□□S	G-65	
	IK2-SXBB2□□D	G-67	
	IK2-SXBA1□□S	G-69	
	IK2-SXBA1□□D	G-71	
	IK2-SXBA2□□S	G-73	
	IK2-SXBA2□□D	G-75	
IK2-SXZB1□□S	G-77		
IK2-SXZB1□□D	G-79		
IK2-SYBB1□□S	G-81		

ロボシリンダ 3 軸組合せ

IK3 パルスモータ	IK3-PBBG1□□S	G-83	
	IK3-PBBG1□□D	G-85	
IK3 サーボモータ 200V	IK3-SBBG1□□S	G-87	
	IK3-SBBG1□□D	G-90	

単軸ロボット 2 軸組合せ

ICSB2/ICSPB2-BA□H	G-93
ICSB2/ICSPB2-BA□M	G-95
ICSB2/ICSPB2-BB□H	G-97
ICSB2/ICSPB2-BB□M	G-99
ICSB2/ICSPB2-BC□H	G-101
ICSB2/ICSPB2-BC□M	G-103
ICSB2/ICSPB2-BD□H	G-105
ICSB2/ICSPB2-BE□S	G-107
ICSB2/ICSPB2-BE□H	G-109
ICSB2/ICSPB2-BE□M	G-111
ICSB2/ICSPB2-BF□S	G-113
ICSB2/ICSPB2-BF□H	G-115
ICSB2/ICSPB2-BG□S	G-117
ICSB2/ICSPB2-BH□S	G-119
ICSB2/ICSPB2-BK□H	G-121
ICSB2/ICSPB2-BK□M	G-123
ICSB2/ICSPB2-BL□H	G-125
ICSB2/ICSPB2-BL□M	G-127
ICSB2/ICSPB2-BM□H	G-129
ICSB2/ICSPB2-BM□M	G-131
ICSA2/ICSPA2-BP□H	G-133
ICSA2/ICSPA2-BP□M	G-135
ICSA2/ICSPA2-BQ□H	G-137
ICSA2/ICSPA2-BQ□M	G-139
ICSPA2-B1N□H	G-141
ICSPA2-B1N□M	G-143
ICSPA2-B2N□H	G-145
ICSPA2-B2N□M	G-147
ICSPA2-B1L□H	G-149
ICSB2/ICSPB2-SA□H	G-151
ICSB2/ICSPB2-SA□M	G-153
ICSB2/ICSPB2-S1C□H	G-155
ICSB2/ICSPB2-S1C□M	G-157
ICSB2/ICSPB2-S2C□H	G-159
ICSB2/ICSPB2-SG□S	G-161
ICSB2/ICSPB2-SG□H	G-163

ICSB2
ICSPB2
ICSA2
ICSPA2
X-Y
2 軸組合せ

単軸ロボット 2 軸組合せ

ICSB2/ICSPB2-ZA□H	G-165
ICSB2/ICSPB2-ZA□M	G-167
ICSB2/ICSPB2-Z1C□H	G-169
ICSB2/ICSPB2-Z1C□M	G-171
ICSB2/ICSPB2-Z2C□H	G-173
ICSB2/ICSPB2-ZD□H	G-175
ICSB2/ICSPB2-ZG□S	G-177
ICSB2/ICSPB2-ZH□S	G-179
ICSB2/ICSPB2-YSA□H	G-181
ICSB2/ICSPB2-YSA□M	G-183
ICSB2/ICSPB2-YSC□H	G-185
ICSB2/ICSPB2-YSC□M	G-187
ICSB2/ICSPB2-YSG□H	G-189
ICSB2/ICSPB2-YBA□H	G-191
ICSB2/ICSPB2-YBA□M	G-193
ICSB2/ICSPB2-YBC□H	G-195
ICSB2/ICSPB2-YBC□M	G-197
ICSB2/ICSPB2-YBG□S	G-199
ICSB2/ICSPB2-YBG□H	G-201
ICSB2/ICSPB2-G1J□H	G-203
ICSB2/ICSPB2-G2J□H	G-205
ICSB2/ICSPB2-GB□H	G-207
ICSB2/ICSPB2-GB□M	G-209
ICSB2/ICSPB2-GC□H	G-211
ICSB2/ICSPB2-GC□M	G-213
ICSB2/ICSPB2-GD□H	G-215
ICSB2/ICSPB2-GE□H	G-217
ICSB2/ICSPB2-GE□M	G-219
ICSB2/ICSPB2-GF□H	G-221
ICSB2/ICSPB2-GG□H	G-223
ICSB2/ICSPB2-GG□M	G-225
ICSB2/ICSPB2-GH□H	G-227

ICSB2
ICSPB2
X-Z
2 軸組合せ

ICSB2
ICSPB2
Y-Z
2 軸組合せ

ICSB2
ICSPB2
X-Y
2 軸組合せ

次ページへ続く

A
スライダ
タイプ

B
ロッド
タイプ

C
テーブル・
アームフラク

D
グリッパ
ロータリ

E
リニア
サーボ

F
その他

G
直交
ロボット

H
テーブル
トップ

J
スカル
ロボット

K
クリーン
仕様

L
防塵・
防滴仕様

M
コント
ローラ

CT4

IK2

IK3

ICS(P)B2
ICS(P)A2

ICS(P)B3
ICS(P)A3

ICS(P)A4

ICSPA6

直交ロボット

- A
スライダ
タイプ
- B
ロッド
タイプ
- C
テーブル・
アームフラット
- D
グリッパ・
ロータリ
- E
リニア
サーボ
- F
その他
- G
直交
ロボット
- H
テーブル
トップ
- J
スカラ
ロボット
- K
クリーン
仕様
- L
防塵・
防滴仕様
- M
コント
ローラ

CT4

IK2

IK3

ICS(P)B2
ICS(P)A2

ICS(P)B3
ICS(P)A3

ICS(P)A4

ICSPA6

単軸ロボット 3 軸組合せ

ICSB3/ICSPB3-BA□MB1□	G-229
ICSB3/ICSPB3-BB□HB1□	G-231
ICSB3/ICSPB3-BB□MB1□	G-233
ICSB3/ICSPB3-BC□HB1□	G-235
ICSB3/ICSPB3-BC□HB2□	G-237
ICSB3/ICSPB3-BC□HB3□	G-239
ICSB3/ICSPB3-BC□MB2□	G-241
ICSB3/ICSPB3-BC□MB3□	G-243
ICSB3/ICSPB3-BD□HB1□	G-245
ICSB3/ICSPB3-BD□HB2□	G-247
ICSB3/ICSPB3-BD□HB3□	G-249
ICSB3/ICSPB3-BE□HB1□	G-251
ICSB3/ICSPB3-BE□HB2□	G-253
ICSB3/ICSPB3-BE□HB3□	G-255
ICSB3/ICSPB3-BF□HB1□	G-257
ICSB3/ICSPB3-BF□HB2□	G-259
ICSB3/ICSPB3-BF□HB3□	G-261
ICSB3/ICSPB3-BK□HB3□	G-263
ICSB3/ICSPB3-BK□HB4H	G-265
ICSB3/ICSPB3-BK□MB3M	G-267
ICSB3/ICSPB3-BK□MB4M	G-269
ICSB3/ICSPB3-BL□HB3□	G-271
ICSB3/ICSPB3-BL□HB4H	G-273
ICSB3/ICSPB3-BL□MB3M	G-275
ICSB3/ICSPB3-BL□MB4M	G-277
ICSB3/ICSPB3-BM□HB4H	G-279
ICSB3/ICSPB3-BM□MB4M	G-281
ICSPA3-B1N□HB3□	G-283
ICSPA3-B1N□MB3□	G-285
ICSPA3-B2N□HB3□	G-287
ICSPA3-B2N□MB3□	G-289
ICSPA3-B1L□HB3□	G-291
ICSB3/ICSPB3-BA □ MS1 □	G-293
ICSB3/ICSPB3-BB □ HS1 □	G-295
ICSB3/ICSPB3-BB □ MS1 □	G-297
ICSB3/ICSPB3-BC □ HS1 □	G-299
ICSB3/ICSPB3-BC □ HS3M	G-301
ICSB3/ICSPB3-BC □ MS3M	G-303

ICSB3 ICSPB3 ICSPA3 X-Y-Z 3 軸組合せ



単軸ロボット 3 軸組合せ

ICSB3/ICSPB3-BD □ HS1 □	G-305
ICSB3/ICSPB3-BD □ HS3M	G-307
ICSB3/ICSPB3-BE □ HS1 □	G-309
ICSB3/ICSPB3-BE □ HS3M	G-311
ICSB3/ICSPB3-BF □ HS1 □	G-313
ICSB3/ICSPB3-BF □ HS3M	G-315
ICSB3/ICSPB3-BK □ HS4 □	G-317
ICSB3/ICSPB3-BK □ MS4 □	G-319
ICSB3/ICSPB3-BL □ HS4 □	G-321
ICSB3/ICSPB3-BL □ MS4 □	G-323
ICSB3/ICSPB3-BM □ HS4H	G-325
ICSB3/ICSPB3-BM □ MS4M	G-327
ICSPA3-B1N□HS3M	G-329
ICSPA3-B1N□MS3M	G-331
ICSPA3-B2N□HS3M	G-333
ICSPA3-B2N□MS3M	G-335
ICSPA3-B1L□HS3M	G-337
ICSB3/ICSPB3-Z3C□HS1H	G-339
ICSB3/ICSPB3-Z3G□HS2H	G-341
ICSB3/ICSPB3-G1J□HB1□	G-343
ICSB3/ICSPB3-G1J□HB2□	G-345
ICSB3/ICSPB3-G1J□HB3□	G-347
ICSB3/ICSPB3-G2J□HB1□	G-349
ICSB3/ICSPB3-G2J□HB2□	G-351
ICSB3/ICSPB3-G2J□HB3□	G-353
ICSB3/ICSPB3-G1J□HS1□	G-355
ICSB3/ICSPB3-G1J□HS2L	G-357
ICSB3/ICSPB3-G1J□HS3M	G-359
ICSB3/ICSPB3-G2J□HS1□	G-361
ICSB3/ICSPB3-G2J□HS2L	G-363
ICSB3/ICSPB3-G2J□HS3M	G-365

ICSB3 ICSPB3 ICSPA3 X-Y-Z 3 軸組合せ

ICSB3 ICSPB3 X-Z-Y 3 軸組合せ

ICSB3 ICSPB3 X-Y-Z Y 軸水平 ガントリー 3 軸組合せ



単軸ロボット 3 軸組合せ

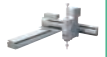
**ICSB3
ICSPB3**
X-Y-Z
Y 軸横立て
ガントリー
3 軸組合せ

ICSB3/ICSPB3-GB□HB1□	G-367
ICSB3/ICSPB3-GB□MB1□	G-369
ICSB3/ICSPB3-GC□HB1□	G-371
ICSB3/ICSPB3-GC□HB2□	G-373
ICSB3/ICSPB3-GC□HB3H	G-375
ICSB3/ICSPB3-GC□MB2L	G-377
ICSB3/ICSPB3-GC□MB3M	G-379
ICSB3/ICSPB3-GD□HB1□	G-381
ICSB3/ICSPB3-GD□HB2□	G-383
ICSB3/ICSPB3-GD□HB3H	G-385
ICSB3/ICSPB3-GE□HB1L	G-387
ICSB3/ICSPB3-GE□HB2□	G-389
ICSB3/ICSPB3-GE□HB3□	G-391
ICSB3/ICSPB3-GF□HB1L	G-393
ICSB3/ICSPB3-GF□HB2□	G-395
ICSB3/ICSPB3-GF□HB3□	G-397
ICSB3/ICSPB3-GB□HS1□	G-399
ICSB3/ICSPB3-GB□MS1□	G-401
ICSB3/ICSPB3-GC□HS1□	G-403
ICSB3/ICSPB3-GC□HS3M	G-405
ICSB3/ICSPB3-GC□MS1□	G-407
ICSB3/ICSPB3-GC□MS3M	G-409
ICSB3/ICSPB3-GD□HS1□	G-411
ICSB3/ICSPB3-GD□HS3M	G-413
ICSB3/ICSPB3-GE□HS1□	G-415
ICSB3/ICSPB3-GE□HS3□	G-417
ICSB3/ICSPB3-GE□MS1□	G-419
ICSB3/ICSPB3-GE□MS3L	G-421
ICSB3/ICSPB3-GF□HS1□	G-423
ICSB3/ICSPB3-GF□HS3□	G-425



単軸ロボット 4 軸組合せ

ICSA4	ICSA4/ICSPA4-BB□HZRS	G-427
ICSPA4 X-Y-Z-R 4 軸組合せ	ICSA4/ICSPA4-BE□HZRM	G-429



ICSPA4 X-Y-X-Y 4 軸組合せ	ICSPA4-B3N1H	G-431
	ICSPA4-B3N1M	G-433
	ICSPA4-B2L1H	G-435



単軸ロボット 6 軸組合せ

ICSPA6 X-Y-Z- X-Y-Z 6 軸組合せ	ICSPA6-B3N1HB3□	G-437
	ICSPA6-B3N1MB3□	G-439
	ICSPA6-B2L1HB3□	G-441
	ICSPA6-B3N1HS3M	G-443
	ICSPA6-B3N1MS3M	G-445
	ICSPA6-B2L1HS3M	G-447



オプション

G-449

A
スライダ
タイプ

B
ロッド
タイプ

C
テーブル・
アームフラク

D
グリッパ
ロータリ

E
リニア
サーボ

F
その他

G
直交
ロボット

H
テーブル
トップ

J
スカラ
ロボット

K
クリーン
仕様

L
防塵・
防滴仕様

M
コント
ローラ

CT4

IK2

IK3

ICS(P)B2
ICS(P)A2

ICS(P)B3
ICS(P)A3

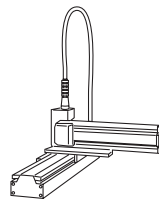
ICS(P)A4

ICSPA6

直交ロボット 選定上の注意事項

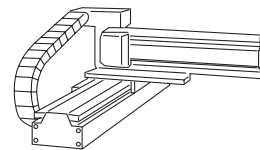
配線方法種類・特徴

直交ロボットタイプの2軸目・3軸目のモータ/エンコーダケーブルの配線方法は、下記の2種類から選択が可能です。用途にあったタイプをご選択ください。



自立ケーブル 型式:SC

- ・ 屈曲半径が大きいため、断線しにくい
- ・ 高さ方向にスペースが必要
- ・ 複合ケーブル内にユーザ用サービス配線と配管を用意

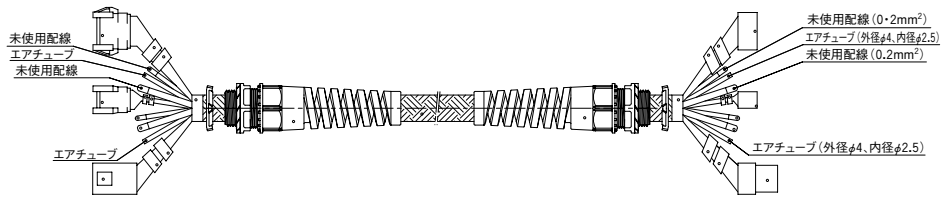


ケーブルベア 型式:CT□

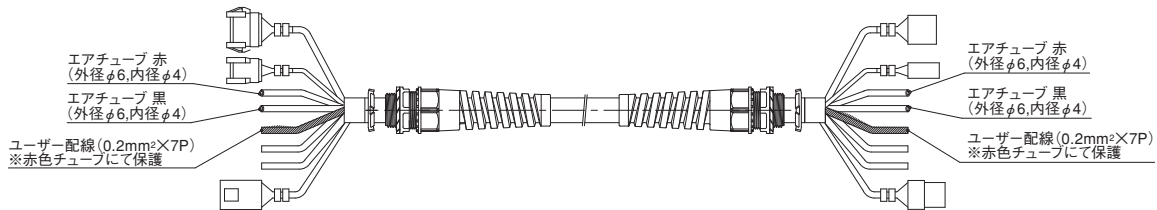
- ・ 高さが低く抑えられスペースが不用
- ・ Y軸及びZ軸に装着する機器の配線をケーブルベア内に収納可能
- ・ 収納するケーブルの量に応じて4種類のサイズから選択が可能(ICSAシリーズ限定)

■自立ケーブル配線図

ICSAシリーズ



ICSBシリーズ

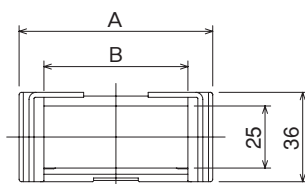


直交ロボット用ケーブルベア寸法

ICSBシリーズ

各製品ページの寸法図に掲載。

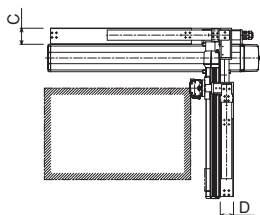
ICSAシリーズ



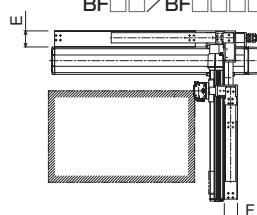
型式記号	A	B	C	D	E	F	G	H
CT (標準)	56	38	87.7	79.2	87.7	72.2	87.7	87.5
CTM	78	58	107.7	99.2	107.7	92.2	107.7	107.5
CTL	98	78	127.7	119.2	127.7	112.2	127.7	124.5
CTXL	123	103	152.7	144.2	152.7	137.2	152.7	152.5

(単位: mm)

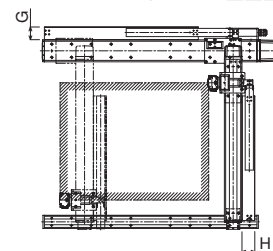
対象機種: BA□□/BA□□□□
BB□□/BB□□□□



対象機種: BC□□/BC□□□□
BD□□/BD□□□□
BE□□/BE□□□□
BF□□/BF□□□□



対象機種: G1JH/G1JH□□□□
G2JH/G2JH□□□□

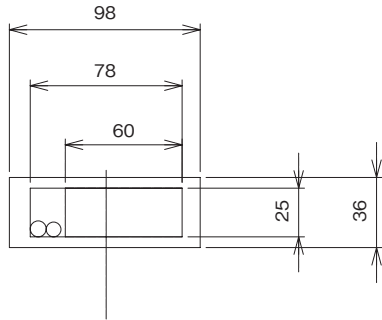


A	スライダタイプ
B	ロッドタイプ
C	テーブル・アームフラット
D	グリッパ・ロータリ
E	リニアサーボ
F	その他
G	直交ロボット
H	テーブルトップ
J	スカラロボット
K	クリーン仕様
L	防塵・防滴仕様
M	コントローラ

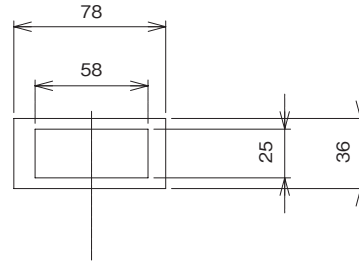
ICSAシリーズ

●ISA超大型タイプ2軸組合せ

対象機種：BK□□/BL□□/BP□□/ BQ□□



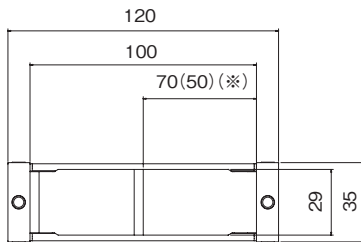
Y軸配線用ケーブルベア



Z軸配線用ケーブルベア(オプション)

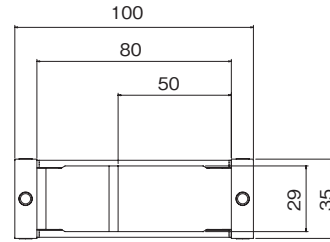
●ナット回転アクチュエータ/リニアサーボアクチュエータ 2軸/3軸/4軸/6軸組合せ

対象機種：B1N□□□□/ B2N□□□□/ B3N□□□□/
B1L□□□□/ B2L□□□□



Y軸配線用ケーブルベア

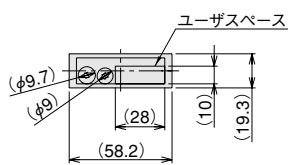
(※) 2軸組合せは70、
3軸組合せ以上は50になります。



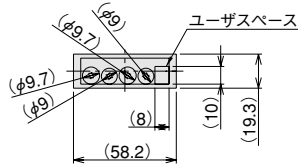
Z軸配線用ケーブルベア(オプション)

IKシリーズ

第1軸用ケーブル収納断面図

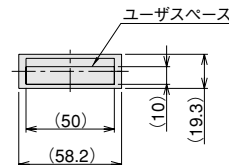


2軸組合せ時

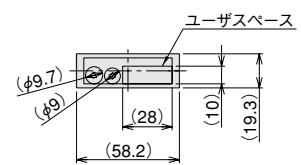


3軸組合せ時

第2軸用ケーブル収納詳細図



2軸組合せ時

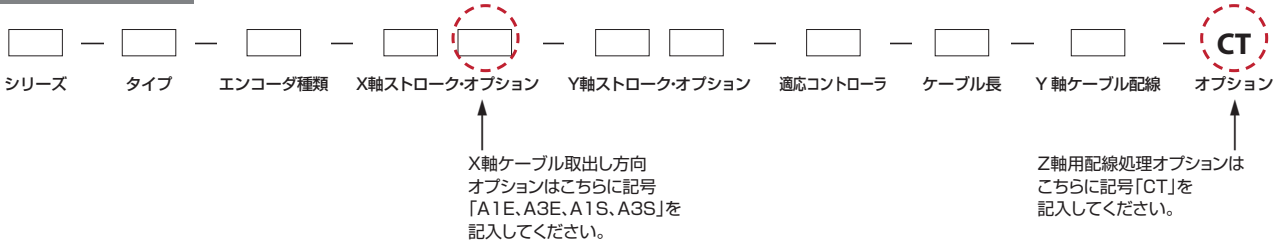


3軸組合せ時

※ ユーザスペースが足りない場合は、特注でサイズアップが可能です。詳細はお問合せください。

ICSBシリーズ ケーブル取出し方向オプション・Z軸用配線処理オプション

型式



ICSBシリーズ ケーブル取出し方向・センサ取付方向

組合せタイプ別配線処理内容

直交ロボット構成軸のケーブル取出し方向及びセンサ取付方向は、組合せタイプ及び組合せ方向によって異なります。詳細は下記表をご参照ください。なお、構成軸がIS(P)A-Wシリーズの場合は、組合せ方向に関わらず、「C/L」になります。また第1軸のケーブル取出し方向については、オプションで変更が可能です。(YZS/YZBは対象外です)

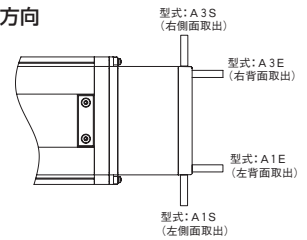
表の記号説明

A1E	アクチュエータケーブル取出し方向	左背面	C/L	クリープセンサ/リミットスイッチ取付方向	本体右側(標準)
A3E	アクチュエータケーブル取出し方向	右背面	CL/LL	クリープセンサ/リミットスイッチ取付方向	本体左側(勝手違い)
A1S	アクチュエータケーブル取出し方向	左側面	SC	自立ケーブル	
A3S	アクチュエータケーブル取出し方向	右側面	CT	ケーブルペア	

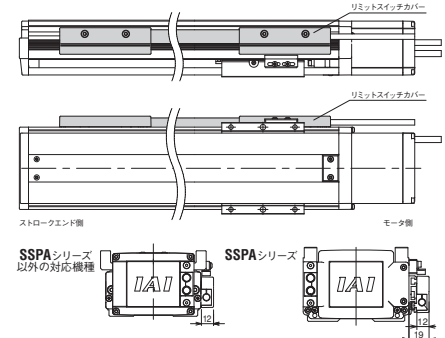
■2軸組合せ

タイプ	組合せ方向	第1軸		第2軸		2軸目配線処理
		ケーブル取出方向	リミットスイッチ	ケーブル取出方向	リミットスイッチ	
XYB XYBG	1	A3S	CL/LL	A1S	C/L	SC CT
	2	A1S	C/L	A3S	CL/LL	
	3	A3S	CL/LL	A3S	CL/LL	
	4	A1S	C/L	A1S	C/L	
XYS	1	A3S	CL/LL	A3S	C/L	SC
	2	A1S	C/L	A1S	CL/LL	
	3	A3S	CL/LL	A1S	CL/LL	
	4	A1S	C/L	A3S	C/L	
XZ	1	A3S	CL/LL	A3S	CL/LL	CT
	2	A1S	C/L	A1S	C/L	
	3	A3S	CL/LL	A1S	C/L	
	4	A1S	C/L	A3S	CL/LL	
	5	A3S	CL/LL	A1S	C/L	
	6	A1S	C/L	A3S	CL/LL	
YZS	1	A1E	C/L	A3E	CL/LL	SC CT
	2	A3E	CL/LL	A1E	C/L	
YZB	1	A1E	C/L	A1E	C/L	SC CT SC
	2	A3E	CL/LL	A1S	C/L	
				A3E	CL/LL	
XYG	1	A3S	CL/LL	A3E	C/L	CT
	2	A1S	C/L	A1E	CL/LL	

■ケーブル取出し方向



■リミットスイッチ位置



■3軸組合せ

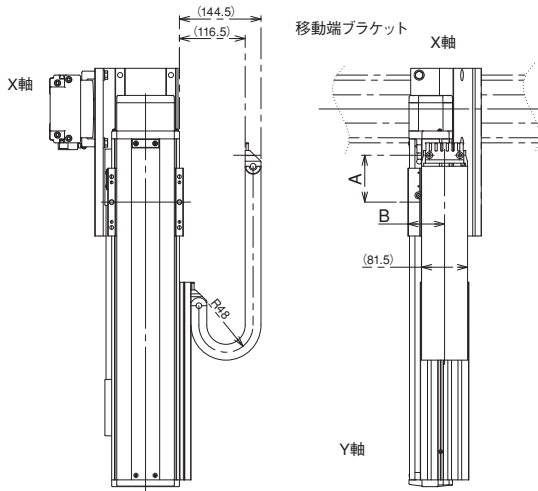
タイプ	組合せ方向	第1軸		第2軸		第3軸		3軸目配線処理	
		ケーブル取出方向	リミットスイッチ	ケーブル取出方向	リミットスイッチ	ケーブル取出方向	リミットスイッチ		
XYB + Z軸ベース固定	1	A3S	CL/LL	A1S	C/L	A3S	CL/LL	CT SC CT SC	
		A3E				A1E	C/L		
	2	A1S	C/L	A3S	CL/LL	A3S	CL/LL		
		A1E				A1E	C/L		
XYB + Z軸スライダ固定	1	A3S	CL/LL	A1S	C/L	A1E	C/L	SC	
		A1S	C/L	A3S	CL/LL	A3E	CL/LL		
	2	A3S	CL/LL	A3S	CL/LL	A3E	CL/LL		
		A1S	C/L	A1S	C/L	A1E	C/L		
XZ+Y軸スライダ固定	1	A3S	CL/LL	A3E	CL/LL	A3S	C/L	SC	
	2	A1S	C/L	A1E	C/L	A1S	CL/LL		
XYG+Z軸ベース固定	1	A3S	CL/LL	A3E	C/L	A1S	C/L	CT	
	2	A1S	C/L	A1E	CL/LL	A3S	CL/LL		
XYG+Z軸スライダ固定	1	A3S	CL/LL	A3E	C/L	A3E	CL/LL	SC	
	2	A1S	C/L	A1E	CL/LL	A1E	C/L		
XYBG + Z軸ベース固定	1	A3S	CL/LL	A1S	C/L	A3S	CL/LL	CT SC CT SC CT SC CT SC	
						A3E			
		2	A1S	C/L	A3S	CL/LL	A1S		C/L
							A1E		
	3	A3S	CL/LL	A3S	CL/LL	A1S	C/L		
						A1E			
		4	A1S	C/L	A1S	C/L	A3S		CL/LL
							A3E		
XYBG + Z軸スライダ固定	1	A3S	CL/LL	A1S	C/L	A1E	C/L	SC	
						A3E			
	2	A1S	C/L	A3S	CL/LL	A3E	CL/LL		
						A3E			

Z軸用 配線処理オプション

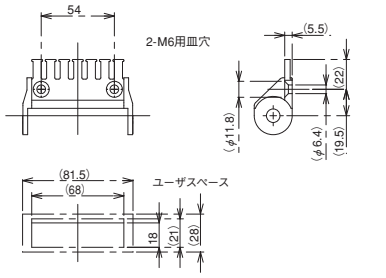
※ICSB2のみ選択可

XYB,XYBG,XYGのY軸スライダに、お客さまが機器を装着される場合の、配線用ケーブルベアをオプション設定しました。

《組合せタイプ：XYB、XYBG》

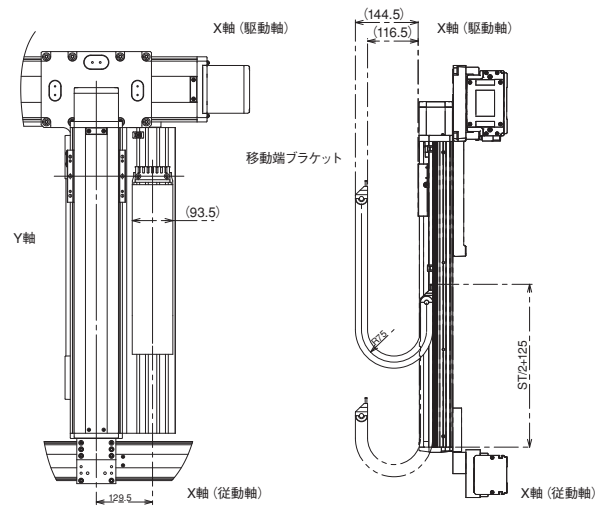


【移動端ブラケット詳細図とベア断面図】

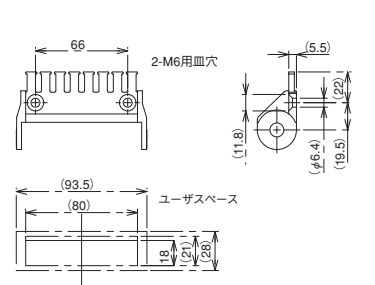


組合せタイプ	A寸法	B寸法
BA□□/BB□□	73	54
BC□□/BD□□/BE□□/BF□□	83	65
BG□□/BH□□/BK□□/BL□□/BM□□	83	80
GB□□	73	54
GC□□/GD□□/GE□□/GF□□	83	65
GG□□/GH□□	83	80

《組合せタイプ：XYG-G1J/G2J》



【移動端ブラケット詳細図とベア断面図】

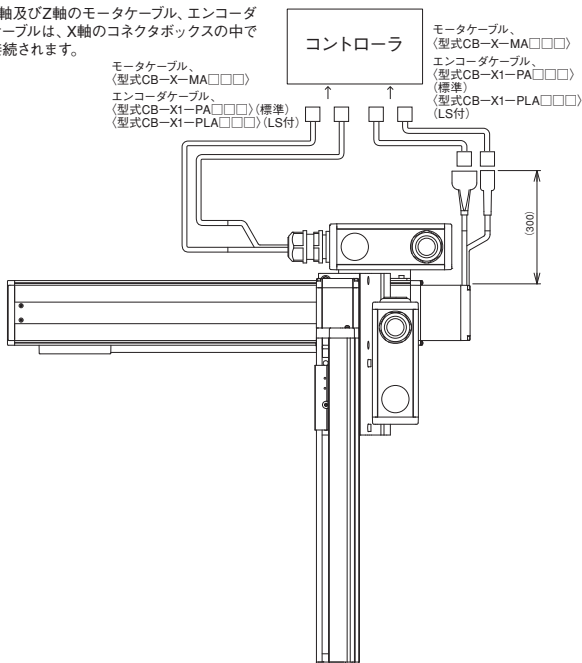


直交ロボット-コントローラ間ケーブル

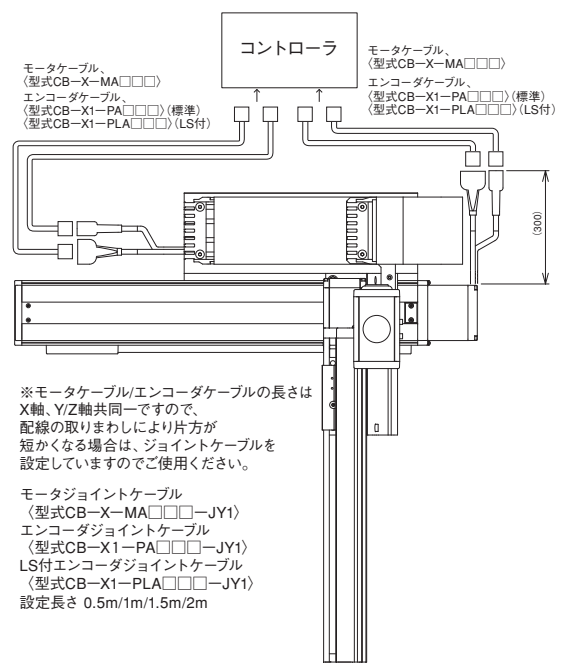
直交ロボット-コントローラ間のケーブルは、各構成軸毎に単軸ロボット用ケーブルを使用して接続します。

《自立ケーブル仕様》

Y軸及びZ軸のモーターケーブル、エンコーダケーブルは、X軸のコネクタボックスの中で接続されます。



《ケーブルベア仕様》



- A スライダータイプ
- B ロッドタイプ
- C テーブル・アームフラット
- D グリッパ・ロータリ
- E リニアサーボ
- F その他
- G 直交ロボット
- H テーブルトップ
- J スカラロボット
- K クリーン仕様
- L 防塵・防滴仕様
- M コントローラ