

# IAI

Quality and Innovation

エレシリンダー<sup>®</sup>専用  
電源ユニット付きティーチングボックス

# TB-03E/TB-02E



TB-03E

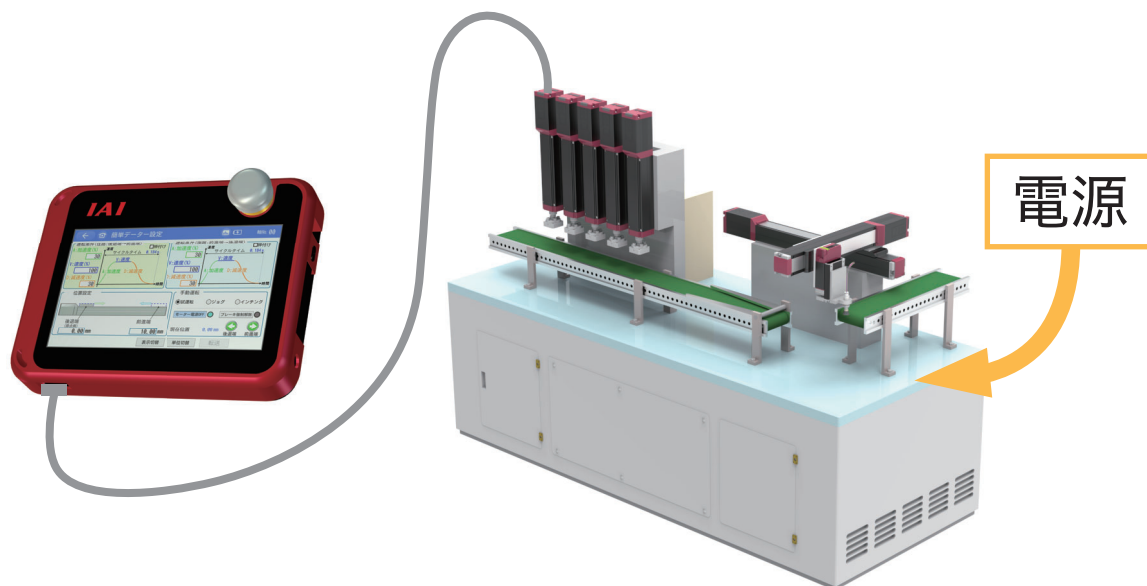


TB-02E

代理店

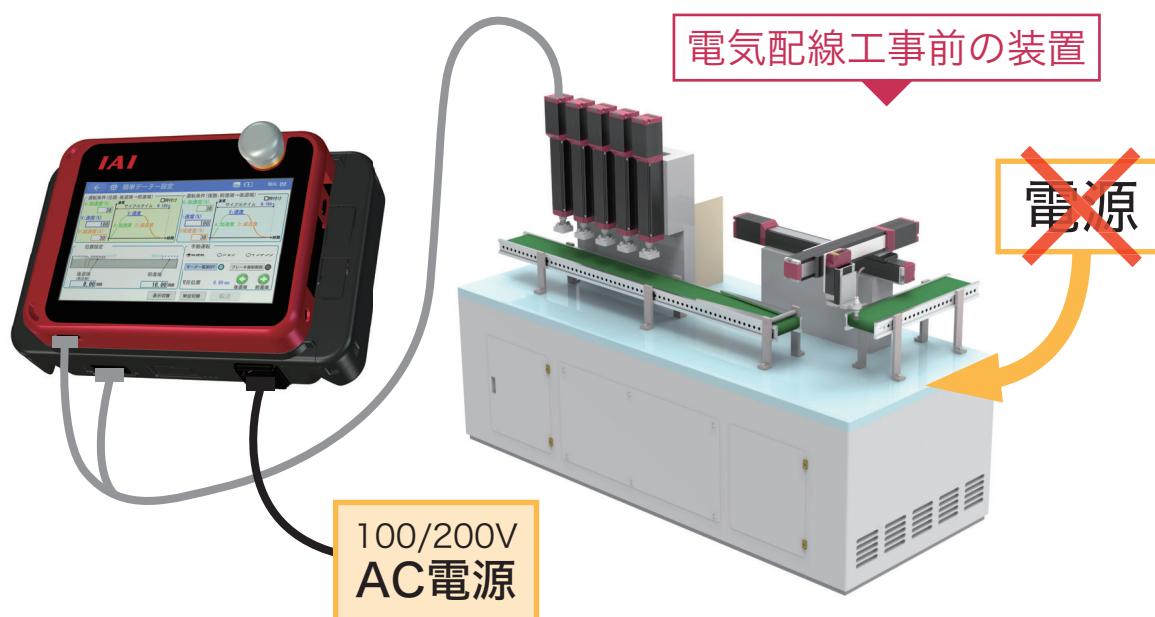
# ティーチングボックス+電源ユニットで 電気配線工事前でもデータ設定&試運転可能

今までは…



装置への電源供給が無いと、エレシリンダーの試運転やデータ設定はできません。

電源ユニット付きティーチングボックスを使用すると…



ティーチングボックス側で駆動用電源を確保するので、  
電気配線工事前でも「ブレーキ解除」「試運転」「データ設定」ができます！

# 無線接続で、手のとどかない所でも 設定と試運転ができます。

## 無線接続

(TB-03Eのみ対応)

無線接続で動作条件を設定可能です。  
エレシリンダー本体とケーブルで接続しなくても  
装置外部から位置調整や動作条件の設定  
アクチュエーターの動作ができます。

※停止スイッチは「有線接続」時のみ有効です。  
「無線接続」時は無効となります。ご注意ください。  
また、駆動電源は有線での供給が必要です。



無線により動作可能なエレシリンダーは、エレシリンダー  
型式オプション欄記載内容によって無線機能が異なります。  
『-WL』=編集のみ、『-WL2』=編集+動作

## 接続軸状態モニター

(TB-03Eのみ対応)

エレシリンダーが常時発信している無線データを受信して、最大16軸の稼働状態をモニターすることができます。  
また、異常が発生した場合も無線状態でトラブルシューティングができるので、トラブル発生時の復旧時間を短縮することができます。 ※駆動電源供給は1軸に対してのみとなります。

状態モニター画面

軸名称表示 お客様の用途に合わせて 任意に設定(変更)できます。	状態モニター 軸の状況が確認できるため メンテナンス時期の確認に活用できます。
無線 <b>LIFTER A</b> S/N A80868614 選択(選択可(軸動作可能))	サーボ ● 現在位置 13.54 mm
移動回数 747 走行距離 15m 過負荷レベル 0%	アラームグループA 過負荷 アラーム

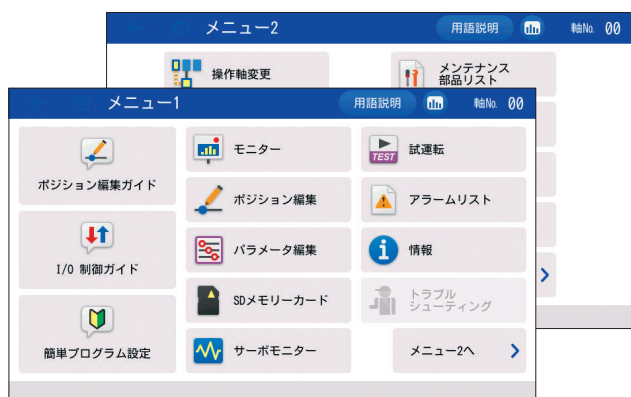
エラーステータスモニター  
アラームや警告が発生している場合に  
表示します。  
トラブルシューティングに対応できます。

トラブルシューティング画面

# グラフィカルな簡単サポート機能

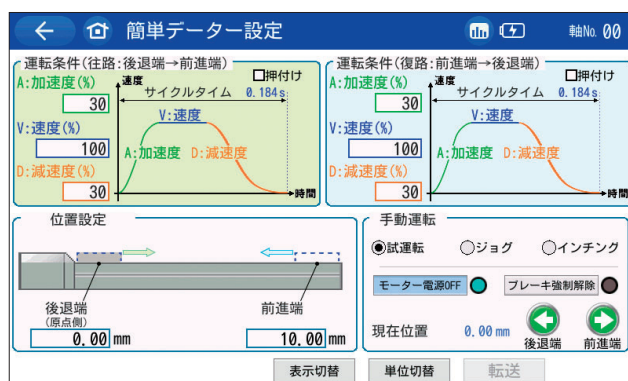
## メインメニュー

各メニューにアイコンを使用することで、メニュー選択を  
しやすくしました。



## 簡単データ設定

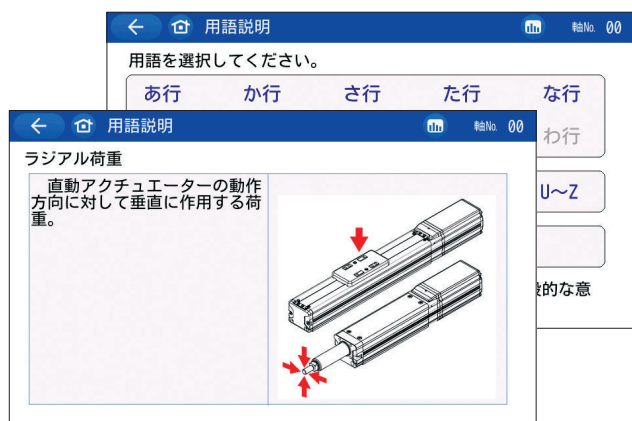
始めて操作する方でも、図を見ながら簡単にポジション  
設定ができるガイド画面をご用意しました。



# トラブル時にも安心！ 充実のトラブルシューティング機能

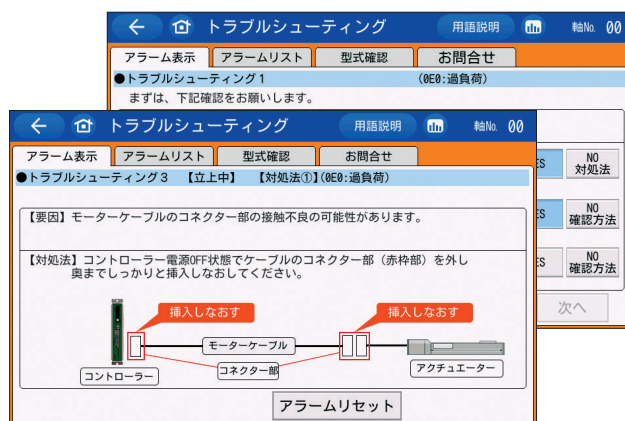
## 用語説明

総合カタログ記載の用語説明や、ポジションコントローラー操作に関する用語説明をご覧いただけます。



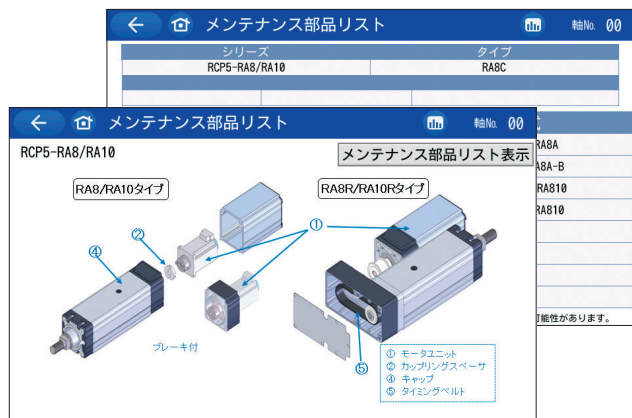
## トラブルシューティング

トラブル状況をYES/NOで選択するだけで対処方法をご案内します。



## メンテナンス部品リスト

型式を入力し、メンテナンス部品リストの型式を確認することが可能です。



# その他にも多彩な機能を持っています！

## ●簡単操作・サポート機能充実の多彩な機能

(1、2はTB-03とエレシリンダーを無線接続したときの機能です。)

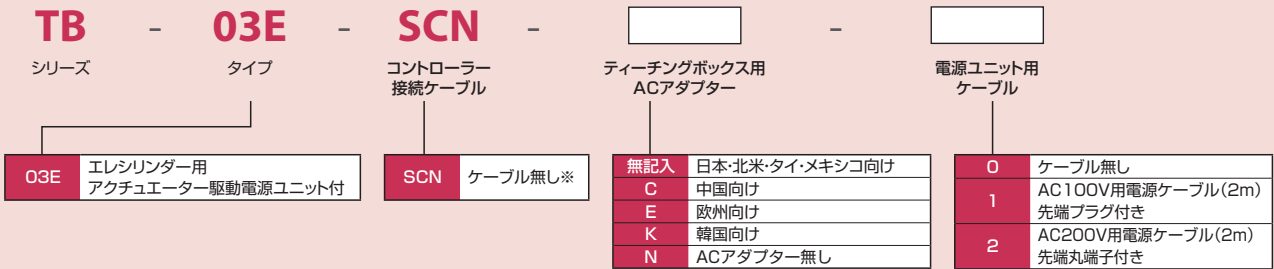
1	無線接続	エレシリンダー本体とケーブルで接続しなくても装置周辺から位置調整や動作条件の設定が可能
2	接続軸状態モニター	エレシリンダーが常時発信している無線データを受信して、最大16軸の稼働状態やアラームをモニターすることが可能
3	メインメニュー	アイコンの使用により、視覚的に選択しやすいメニュー画面
4	簡単データ設定	動作方法や位置、速度、加速度、減速度を対話方式で入力できる機能
5	トラブルシューティング	トラブル発生時に、アラーム詳細情報の表示、及び対話方式により対処方法を表示する機能
6	メンテナンス部品リスト	定期メンテナンス時や故障時に交換用のメンテナンス部品のリストを表示する機能
7	起動画面設定	メインメニューのガイド機能アイコンの非表示や、起動時に最初に表示する画面を選択できる機能
8	用語説明	総合カタログ記載の用語説明や、ポジションコントローラー操作に関する用語説明を表示する機能
9	簡易プログラム機能	ポジション動作の繰返し、停止時間設定など簡易的なプログラム動作を行える機能
10	ティーチングアップデート	ソフトウェアバージョンアップをお客様にて対応できる機能
11	スクリーンショット	画面右下を長押しすることで、SDカードにスクリーンショットのbmpファイルを保存できる機能
12	大画面表示	7インチフルカラータッチパネル搭載により、文字やボタンが見やすく、高い操作性を持つ
13	多言語対応	日本語、英語、中国語に対応

# TB-03E

エレシリンダー® 専用  
電源ユニット付きティーチングボックス



## 型式



※コントローラー接続ケーブルの役割も兼ねた  
EC電源+TB-03接続複合ケーブル(CB-ADTB-PWTB050)が付属されます。

## 価格

名称	TB-03E					
タッチパネル用 ACアダプター	日本 / 北米 / タイ / メキシコ 中国、欧州、韓国向け			無し		
電源ユニット用ケーブル	無し	AC100V用	AC200V用	無し	AC100V用	AC200V用
標準価格	-	-	-	-	-	-

## オプション

●ストラップ:STR-1



●スパイラルコード:SIC-1



●グリップベルト:GRP-2



■メンテナンス部品

バッテリーユニット:AB-7



接続



付属  
EC電源+TB-03接続複合ケーブル  
<型式:CB-ADTB-PWTB050>



※ティーチングボックスと  
アクチュエーター駆動電源ユニットは  
着脱可能です。



型式選択したものが付属  
AC100V用電源ケーブル  
<型式:KWD-UJ-2MBS>  
AC200V用電源ケーブル  
<型式:CB-APMEC-PW020-TM>

■アクチュエーターで「WL」「WL2」を選択した場合、無線接続が可能です。  
※アクチュエーターへの電源配線は必要です。

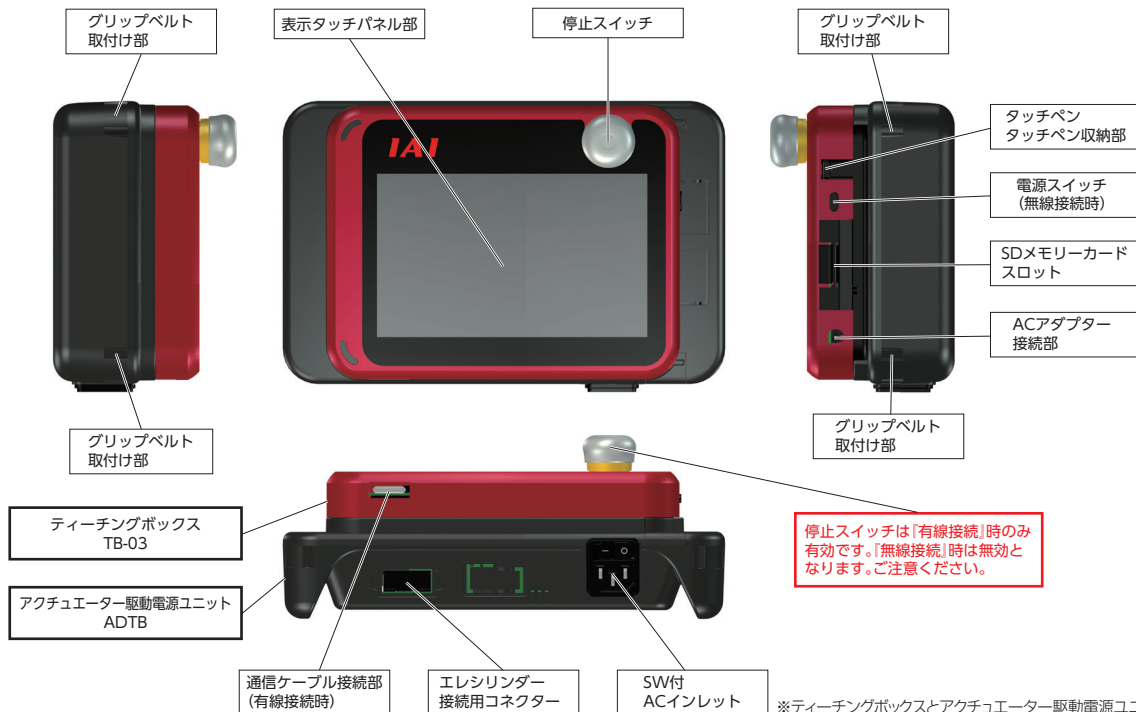


【エレシリンダー型式と無線機能について】  
型式オプション欄記載内容により無線機能が  
異なります。

[-WL]=無線機能で編集OK  
[-WL2]=無線機能で  
編集+動作OK

注意:無線接続は認証関係で使用国が限定されます。(8ページに記載)詳細は弊社営業員までお問い合わせください。

各部名称



## 電源ユニット部仕様

定格入力電圧	単相 AC100 ~ 230V ± 10%	
入力電流 (周囲温度 25℃における 定格入出力条件にて規定)	1.4A typ. (AC100V) 0.6A typ. (AC230V)	
周波数範囲	50/60Hz ± 5%	
電源容量 (周囲温度 25℃における 定格入出力条件にて規定)	141VA (AC100V) 145VA (AC230V)	
出力電圧	DC24V ± 10%	
負荷電流	標準 防塵防滴 高剛性	省電力設定無効時：定格 3.5A 最大 4.2A 省電力設定有効時：定格 2.2A
	細小型	最大 2.0A
出力容量	省電力設定無効時：定格 84W 最大 98.4W 省電力設定有効時：定格 52.8W	
使用周囲温度	0 ~ 40℃ (結露、凍結なきこと)	
使用周囲湿度	5%RH ~ 85%RH (結露、凍結なきこと)	
保存周囲温度	-20 ~ 70℃	
雰囲気	腐食性ガスなきこと、特に塵埃がひどくなきこと	
標高	海拔 1000m 以下	
耐振動	振動数 10 ~ 57Hz / 振幅：0.075mm 振動数 57 ~ 150Hz / 加速度 9.8m/s <sup>2</sup> XYZ 各方向 掃引時間：10 分 掃引回数：10 回	
梱包落下	落下高さ 800mm・1 角 3 稜 6 面	
過電圧カテゴリ	II	
汚染度	2	
感電保護クラス	II	
保護等級	IP30	
質量	約 740g	
冷却方式	自然空冷	

## TB-03本体仕様

電源入力電圧範囲	DC24V ± 10% 【コントローラーより供給】
消費電力	3.6W 以下
消費電流	150mA (コントローラーより供給)
使用周囲温度	0 ~ 40℃ (結露、凍結なきこと)
使用周囲湿度	5%RH ~ 85%RH (結露、凍結なきこと)
保存周囲温度	-20 ~ 40℃
耐久振動	10 ~ 57Hz 振幅 0.075 mm
保護等級	IPX0
質量	670 g (本体) + 約 285 g (専用ケーブル)
液晶	7 インチ TFT カラー WVGA (800 × 480)
外部メモリー	SD/SDHC メモリーカードインターフェイス搭載 (1G ~ 32G)
充電方法	専用 AC アダプター / コントローラーとの有線接続
言語対応	日本語 / 英語 / 中国語

## 無線機能

無線接続	Bluetooth4.2 Class2
無線機能	データ設定 / モニター機能 / 軸動作
動作指令 / 停止指令	ポジション移動 / ジョグ / インチング
最大接続軸数	16 軸
動作	バッテリー (AB-7) 動作
無線動作時間	最大 4 時間 (バッテリー駆動)
バッテリー寿命	サイクル耐久性 300 回

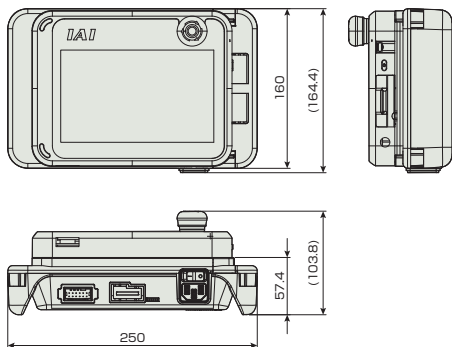
## ACアダプター共通仕様

電源入力電圧範囲	単相 AC100 ~ 240V ± 10%
電源電流	0.4A max
消費電流	2.8A max
出力電圧	DC5.9V (5.7 ~ 6.3V)
充電時間	約 3 時間
ケーブル長	1500 ± 100mm



## 外形寸法

### ●本体

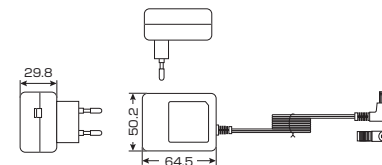
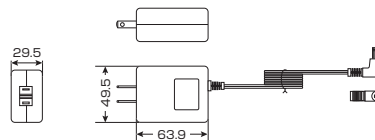


### ●ACアダプター

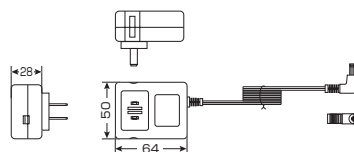
日本・北米・タイ・メキシコ向け: UN318-5928

欧州向け: UNE318-5928

韓国向け: UNR318-5928



中国向け: UNZ318-5928



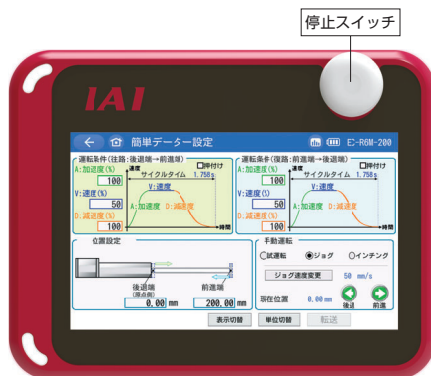
CAD図面がホームページよりダウンロード出来ます。  
[www.iai-robot.co.jp](http://www.iai-robot.co.jp)



## 無線接続での軸動作に関する注意事項

本装置 (V2.30以降) は、オプション型式: WL2 のエレシリンダーを無線接続状態で動作させることが可能です。その場合は、以下に従い安全を十分確認した上で使用してください。

- 無線で接続されている場合は、**本装置の停止スイッチは機能しません**。緊急停止が必要になった場合に停止させるための装置/回路を用意してください。



- 無線でのエレシリンダー動作は、エレシリンダー動作テスト(前進端・後退端移動、ジョグ、インチャング)ができますが、**自動運転を行うための機能ではありません**。使用環境のリスクに基づき機械のシステムを構築ください。
- 組込機械に求められる規格の要求に基づきリスクアセスメントを実施ください**。通信が不通になることを含め、制御信号が受信されない時に、自動的に停止しななければならない様な危険の伴う操作は許容できません。
- 無線での軸動作による停止動作は、EN ISO 13849-1:2015における安全機能としては使用できません。またEN ISO 13849-1:2015における安全カテゴリー Bおよび1 ~ 4にも対応しません。

## 無線に関する取扱上の注意

- 本製品はISMバンドと呼ばれる2.4GHz帯の電波(無線周波数2,400 ~ 2483.5MHz、無線出力+5dBm)を使用しています。
- 本周波数帯は、電子レンジや無線LAN等のさまざまな機器で使用されているため、電波障害が発生し、通信ができない場合があります。
- 本製品の使用は、下記国内(地域内)でのみ、許可されています。その他の国(地域)においては、該当国(地域)の法令に基づき認証を取得する必要があります。

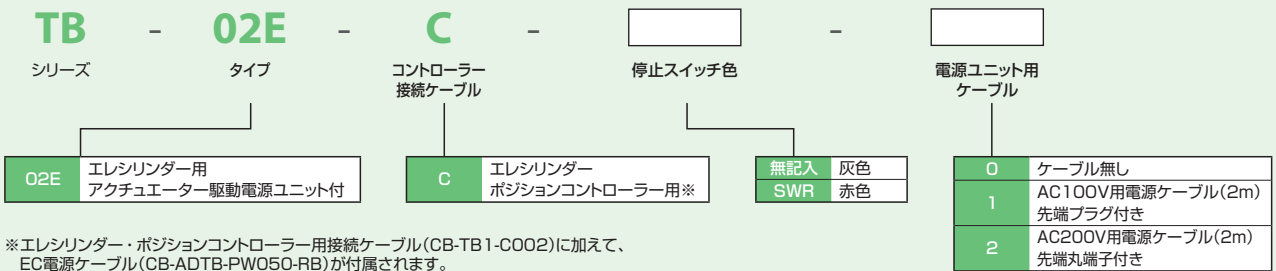
日本、アメリカ、カナダ、EU加盟国、中国、韓国、タイ、メキシコ

# TB-02E

エレシリンダー® 専用  
電源ユニット付きティーチングボックス



## 型式



## 価格

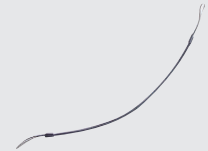
名称	TB-02E		
	無し	AC100V 用	AC200V 用
電源ユニット用 ケーブル	無し	無し	無し
標準価格	-	-	-

## オプション

●ストラップ:STR-1



●スパイラルコード:SIC-1



●グリップベルト:GRP-2

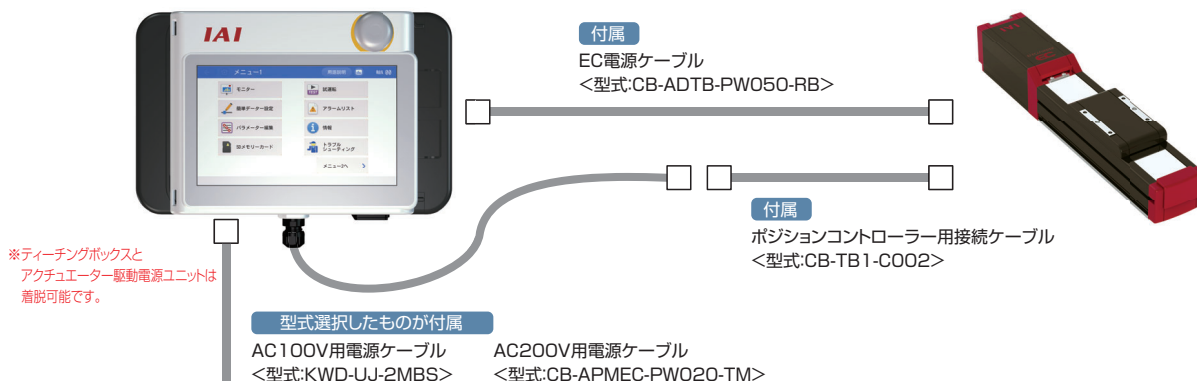


■メンテナンス部品

取付けブラケット:BKT-1



## 接続



## 各部名称



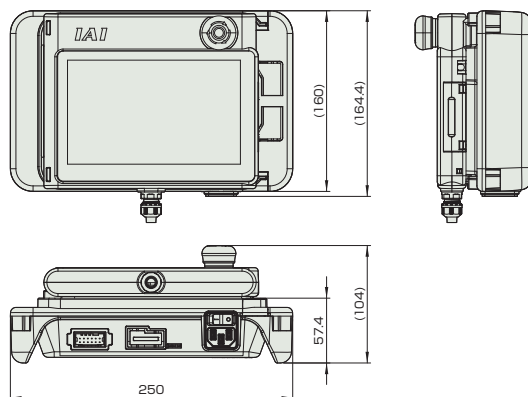
## 電源ユニット部仕様

7ページをご確認ください。TB-03Eと共通です。

## TB-02本体仕様

定格電圧	24V DC
消費電力	3.6W 以下 (150mA 以下)
使用周囲温度	0~40℃
使用周囲湿度	5%RH~85%RH (ただし結露なきこと)
耐環境性	IP20
海外規格	CE
質量	470g(TB-02本体)+330g(ケーブル5m)
ケーブル長	5m(標準ケーブルが本体固定で付いています)

## 外形寸法



CAD図面がホームページよりダウンロード出来ます。  
[www.iai-robot.co.jp](http://www.iai-robot.co.jp)



# ADTB

ティーチングボックス用アクチュエーター駆動電源ユニット



## 型式

ADTB - [ ] - [ ] - [ ] - [ ] - [ ]

シリーズ      対応アクチュエーター      付属ケーブル種類      ケーブル長さ      電源ユニット用ケーブル      TB-02用取付けブラケット

EC	エレシリンダー				無記入	付属無し
N	ケーブル無し	0	ケーブル無し	0	BKT	ブラケット付属
EC (注1)	EC電源接続ケーブル	5	5m(標準)	1	(注)TB-02に取付ける際には、専用のブラケットが必要です。	
ECT (注2)	EC電源+TB-03複合接続ケーブル	10	10m(注3)	2		

(注1)EC電源ケーブル(CB-ADTB-PW050-RBまたはCB-ADTB-PW100-RB)が付属されます。  
 (注2)EC電源+TB-03接続複合ケーブル(CB-ADTB-PWTB050またはCB-ADTB-PWTB100)が付属されます。TB-03に取付ける場合のみ選択してください。  
 (注3)TB-02と接続するときは選択しないでください。

## 価格

### ● 本体+ケーブルセット

名称	ADTB														
	無し(型式:N)				EC電源ケーブル(型式:EC)				EC電源+TB-03複合接続ケーブル(型式:ECT)						
付属ケーブル長さ	-				5m				10m						
電源ユニット用ケーブル	無し	100V	200V	無し	100V	200V	無し	100V	200V	無し	100V	200V	無し	100V	200V
標準価格	-	-	-	-	-	-	-	-	-	-	-	-	-	-	-

### ● 付属ケーブル単品

名称	EC電源接続ケーブル				EC電源+TB-03複合接続ケーブル			
	CB-ADTB-PW□□□-RB				CB-ADTB-PWTB□□□-RB			
付属ケーブル長さ	5m		10m		5m		10m	
標準価格	-		-		-		-	

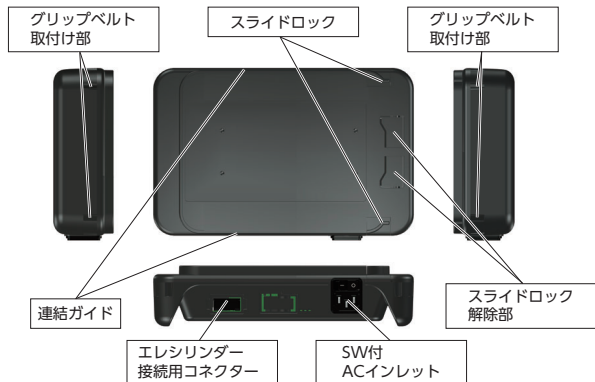
### ● 電源ユニット用ケーブル単品

名称	AC100V用電源ケーブル(2m) 先端プラグ付き	AC200V用電源ケーブル(2m) 先端丸端子付き
型式	KWD-UJ-2MBS	CB-APMEC-PW020-TM
標準価格	-	-

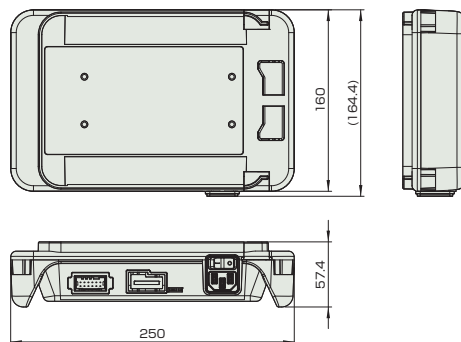
### ● オプション

名称	TB-02用取付けブラケット	グリップベルト 別売オプション
型式	BKT-1	GRP-2
標準価格	-	-

## 各部名称



## 外形寸法



# 株式会社 アイエイアイ

本社 / 〒424-0103 静岡県静岡市清水区尾羽577-1 TEL 054-364-5105 FAX 054-364-2589

東京営業所 / TEL 03-5419-1601    大阪営業所 / TEL 06-6479-0331    名古屋営業所 / TEL 052-269-2931    小牧営業所 / TEL 0568-73-5209    四日市営業所 / TEL 059-356-2246    新豊田営業所 / TEL 0565-36-5115  
 安城営業所 / TEL 0566-71-1888    盛岡営業所 / TEL 019-623-9700    仙台営業所 / TEL 022-723-2031    新潟営業所 / TEL 0258-31-8320    宇都宮営業所 / TEL 028-614-3651    熊谷営業所 / TEL 048-530-6555  
 茨城営業所 / TEL 029-830-8312    多摩営業所 / TEL 042-522-9881    甲府営業所 / TEL 055-230-2626    厚木営業所 / TEL 046-226-7131    長野営業所 / TEL 0263-40-3710    静岡営業所 / TEL 054-364-6293  
 浜松営業所 / TEL 053-459-1780    金沢営業所 / TEL 076-234-3116    滋賀営業所 / TEL 077-514-2777    京都営業所 / TEL 075-693-8211    兵庫営業所 / TEL 078-913-6333    岡山営業所 / TEL 086-805-2611  
 広島営業所 / TEL 082-544-1750    松山営業所 / TEL 089-986-8562    福岡営業所 / TEL 092-415-4466    大分出張所 / TEL 097-543-7745    熊本営業所 / TEL 096-386-5210

IAI America, Inc.    IAI Industrieroboter GmbH    IAI (Shanghai) co., Ltd.    IAI Robot (Thailand) Co., Ltd.

www.iai-robot.co.jp

当カタログに記載されている内容は、製品改良のため予告なしに変更することがあります。

エレシリンダ/エレシリンダー/ELECYLINDER/ロボシリンダ/ロボシリンダー/ROBO CYLINDER/ラジアルシリンダ/ラジアルシリンダー/RADIAL CYLINDER/パワーコンは株式会社アイエイアイの登録商標です。