

防塵・防滴仕様 注意事項

カタログスペックの注意点 <スカラタイプ: IX-NNW > ※(注1)～(注11)は、本文ページの注記と対応しております。

(注1) 繰返し位置決め精度

予め記憶させたポジションに、繰返し移動させた場合の位置決め精度を表します。「絶対位置決め精度」ではありませんのでご注意ください。
(繰返し位置決め精度と絶対位置決め精度の違いは 1-130 ページをご参照ください)
スペックの繰返し位置決め精度の数値は、周囲温度 20℃一定時の値です。

(注2) PTP動作時 最大動作速度

スペックの最大動作速度の数値は、PTP命令動作の場合です。
CP動作命令(補間動作)の場合は、高速での動きには限界がありますのでご注意ください。

(注3) 標準サイクルタイム

標準サイクルタイムは、上下移動25mm、水平移動300mmの往復動作の時間です(粗位置決め)

<ご注意ください>

スペックの数値は、2kg(アーム長 700/800のみ 5kg)搬送、最速動作条件時の値です。

最速動作での連続運転は出来ません。



(注4) 第3軸押し込み推力

第3軸押し込み推力は、垂直軸の先端でものを押す力です。
上限は押付け力の設定値(ドライバーカードパラメータ No.38)が 70% の場合の押付け力です。
下限は同パラメータ設定値が、アーム長250/350は20%、アーム長500/600は40%、アーム長700/800は35% の場合の押付け力です。

(注5) 第4軸 許容慣性モーメント

第4軸許容慣性モーメントは、スカラロボットの第4軸(回転軸)の回転中心換算の慣性モーメント許容値です。
第4軸回転中心からツール重心までのオフセット量は、40mm以内としてください。
ツール重心位置が第4軸中心位置を離れた場合は、速度・加速度を適宜落とす必要があります。

(注6) アラーム表示灯

アラーム表示灯はスカラロボット本体第2アーム上部に設置されています。
コントローラがエラーを発生した場合等に点灯させることが出来ますが、使用する場合はお客様がコントローラのI/O出力の信号を使って、ユーザー配線内にあるLED端子にDC24Vを加える回路を組むことにより動作します。

(注7) ブレーキ解除スイッチ

ブレーキ解除スイッチはアラーム表示等同様、本体第2アーム上部に設置されています。
ブレーキ解除スイッチを有効にするためには、お客様がロボット本体にあるブレーキ電源の配線に、**DC24Vを供給してください。**

(注8) ケーブル

スカラロボットのモータ・エンコーダケーブルの標準仕様は、本体に直接接続されています。
ジョイント仕様をご利用の場合は、オプションにてジョイントケーブル仕様を選択ください。
ケーブルの長さは、5m(記号 5L)と 10m(記号 10L)の 2 種類から選択可能です。

(注9) 保護構造

アクチュエータ本体に対する水や人体及び固形異物からの保護の度合いを表します。
(詳細は 1-350 ページ参照)

(注10) エアパージ圧力

スカラ防塵・防滴タイプをIP65相当で使用するためには、本体ベース横(または後ろ)のエア供給口より、エアを供給(エアパージ)する必要があります。エアパージの圧力は各タイプの共通仕様をご参照ください。

(注11) 動作範囲

アブソリュートリセット及び腕系切替の際は、一旦アームが直線上に伸びますので、周辺機器との干渉にご確認ください。

加減速度の設定について

加減速度は、搬送する物の質量及び移動距離、場所により最大設定値が変化します。
又、最大設定値での連続動作を行うと過負荷エラーが出る場合があります。
連続動作を行う際は加減速値を下げるか、加減速後に 3 秒以上の停止時間を設けてください。
※**加減速度設定の目安は 1-507 ページをご参照ください。**

カタログスペックの注意点 <スカラタイプ:IXP >

※(※1)～(※6)は、本文ページの注記と対応しております。

(※1) 繰返し位置決め精度

動作開始ポジションと位置決めポジションの2点間において、同じ速度、加減速度、腕系で繰返し動作させた時の位置決めの再現性を表します(周囲温度20℃一定時の値です)。絶対位置決め精度ではありませんのでご注意ください。また腕系を切り替えた場合や、異なる複数のポジションから位置決めポジションに位置決めした場合、動作速度、加減速度設定などの運転条件を変化させた場合は、繰返し位置決め精度の仕様値を外れる場合がありますのでご注意ください。

(※2) PTP動作時 最大動作速度

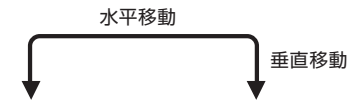
スペックの最大動作速度の数値は、PTP命令動作の場合です。CP動作命令(補間動作)の場合は、速度に限界があります。詳細は、1-510ページ「パワーコンスカラIXP加減速度設定の目安」の「CP動作」をご確認ください。また、上下軸を下降端で動作させる場合は、速度・加速度を適宜落とす必要がありますのでご注意ください。

(※3) 可搬質量

可搬質量には、定格可搬質量と最大可搬質量があります。定格可搬質量は最大速度、最大加減速度で動作可能な最大質量です。最大可搬質量は速度、加減速度を落とした場合に搬送可能な最大質量です。定格可搬質量以上の質量を搬送する場合は、プログラム上で負荷の質量、慣性モーメントを設定することで、自動で最適な速度・加減速度が適用されます。

(※4) 標準サイクルタイム

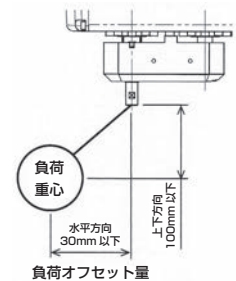
標準サイクルタイムは下記の条件で、往復の最速動作をした場合の動作時間を表します。一般に高速性能の目安となります。



アーム長	搬送質量(kg)	水平移動距離(mm)	上下移動距離(mm)	サイクルタイム(sec)
350	1	300	25	0.76
450	1	300	25	0.74
550	2	300	25	0.79
650	2	300	25	0.93

(※5) 先端軸 許容慣性モーメント

スカラロボットの先端軸中心(3軸仕様:ガイドシャフト 4軸仕様:回転軸)換算の慣性モーメント許容値です。先端軸回転中心から負荷重心までのオフセット量は、下記のとおりです。
アーム長 350/450 ... 水平方向30mm以下、上下方向100mm以下
550/650 ... 水平方向30mm以下、上下方向100mm以下
定格の可搬質量を超えると水平方向のオフセット量を小さくする必要があります。詳細は取扱説明書をご確認ください。なお、ツール重心位置が先端軸中心位置を離れた場合は、速度・加減速度を適宜落とす必要があります。



(※6) エアパージ圧力

スカラ防塵・防滴仕様をIP65で使用するためには、コントローラ・メカ間ケーブル内のエアチューブ1本に、乾燥エアを供給(エアパージ)する必要があります。エアパージの圧力は各タイプの仕様をご参照ください。なお、各仕様の流量を流せる配管としてください。

動作範囲

腕系切替の際は一旦アームが直線上に伸びますので、周辺機器との干渉にご注意ください。

防塵・防滴仕様 オプション

ケーブル取出し方向

型式 A0 / A1 / A2 / A3 / AT

説明 アクチュエーターケーブルの取出し方向を変更したい場合に指定します。ケーブルの取出し位置は各アクチュエーターの寸法図をご確認ください。

アクチュエーターケーブル長変更

型式 AC5 / AC10 / AC15

説明 アクチュエーターケーブルの長さを変更する場合に指定します。AC5:5m、AC10:10m、AC15:15mとなります。

アルマイト処理追加

型式 AL

説明 アクチュエーター本体にはアルマイト処理が施されていますが、テーブル及びフロント/リア取付ブラケットの加工部品は除去されています。その部分にアルマイト処理を追加するオプションです。(水がかかる場合は設定することをお勧めします)

ブレーキ

型式 B

説明 アクチュエーターを垂直で使用する場合に、電源 OFF またはサーボ OFF 時にスライダが落下して取り付け物等を破損しないための保持機構です。

CE 対応

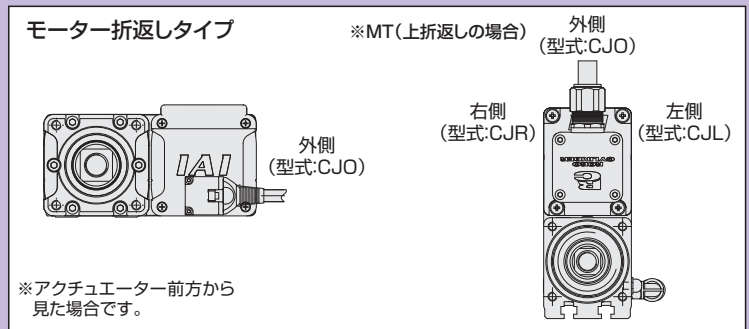
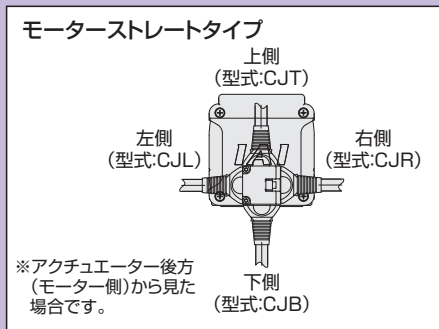
型式 CE

説明 1-385 ページ CE マーク対応表をご参照ください。
標準で CE に対応していない機種で、CE 対応が必要な場合は本オプションをご指定ください。

ケーブル取出し方向変更

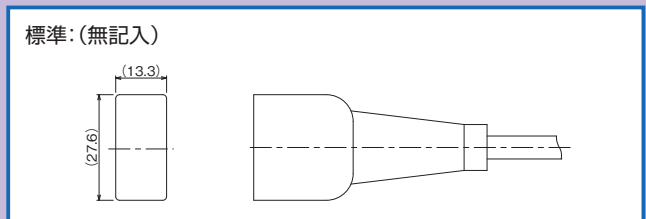
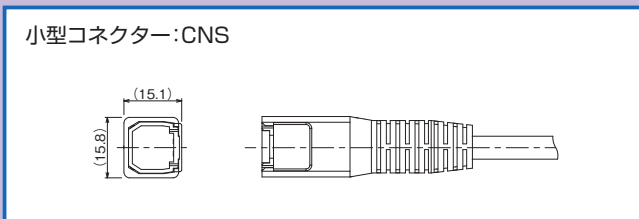
型式 CJT / CJR / CJL / CJB / CJO

説明 アクチュエーター本体に装着するモーター・エンコーダケーブルの取付方向を上下左右に変更することが出来ます。
※選定上の注意(6-577ページ)を必ずご確認ください。



小型コネクター仕様

型式 CNS **説明** ケーブルジョイントコネクターを小型のものに変更することができます。



本体カバー

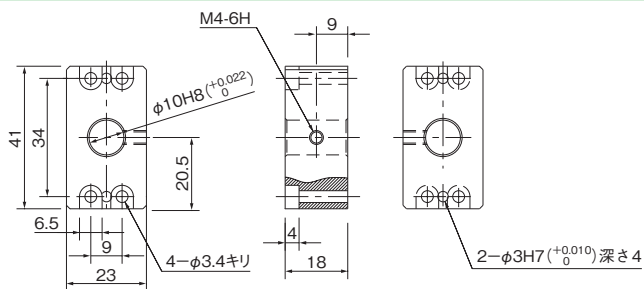
型式 CO **説明** 防水スライダタイプのガイド部やスライダ部を保護するためのカバーです。

フランジブラケット

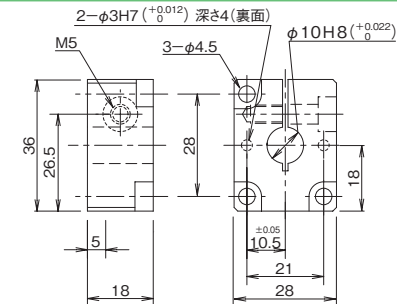
型式 **FB**

説明 グリッパー本体を固定するためのブラケットです。

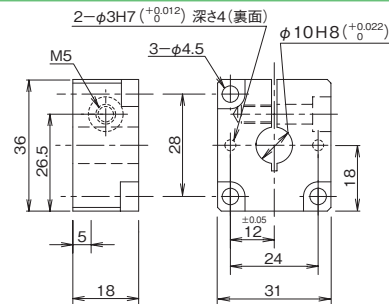
GRSS/GRLS用
単品型式
RCP2-FB-GRSS



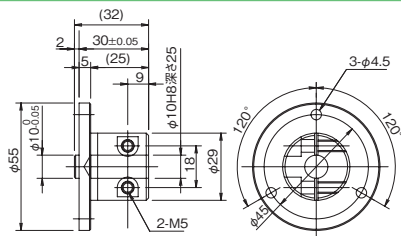
GRS用
単品型式
RCP2-FB-GRS



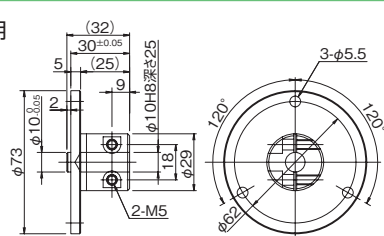
GRM用
単品型式
RCP2-FB-GRM



GR3LS/GR3SS用
単品型式
RCP2-FB-GR3S



GR3LM/GR3SM用
単品型式
RCP2-FB-GR3M

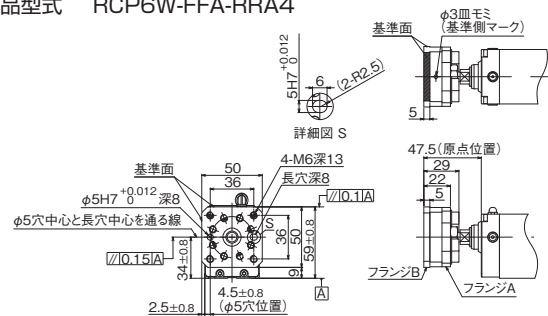


先端アダプター (フランジ)

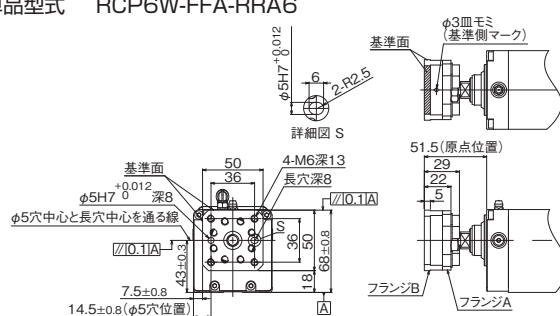
型式 **FFA**

説明 ロッド先端に治具等をボルト4本で取り付けるためのアダプターです。

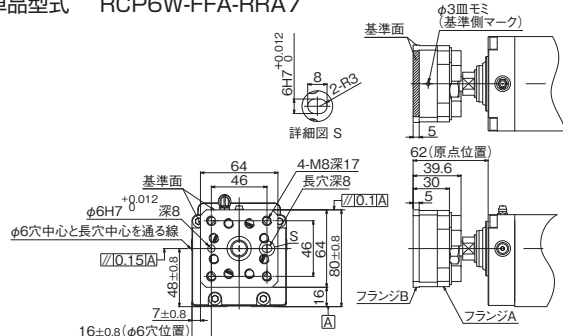
RCP6(S)W-RR4□
単品型式 RCP6W-FFA-RR4



RCP6(S)W-RR6□
単品型式 RCP6W-FFA-RR6



RCP6(S)W-RR7□
単品型式 RCP6W-FFA-RR7



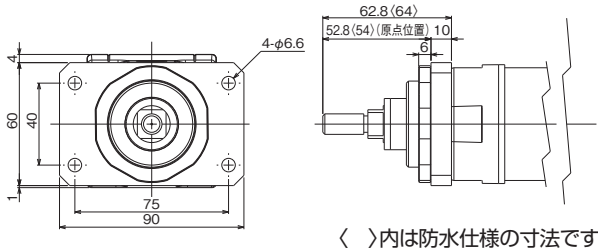
前フランジ

型式 FL

説明 アクチュエーター本体側よりボルトで固定するための金具です。

EC-R6/R6□W 単品型式 EC-FL-R6

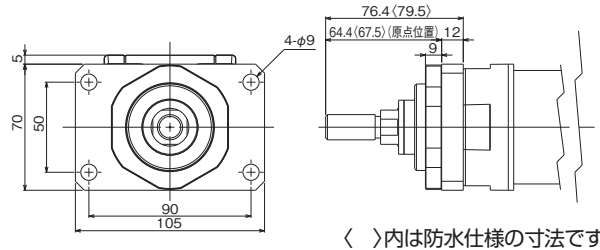
※組付け出荷ではありませんので、図面を参考に取付けてください。
ただし、先端アダプター(フランジ)「FFA」と合わせて選択した場合、フランジ(前)「FL」も組付けて出荷します。



〈 〉内は防水仕様の寸法です。

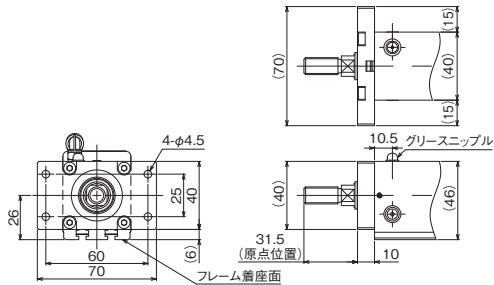
EC-R7/R7□W 単品型式 EC-FL-R7

※組付け出荷ではありませんので、図面を参考に取付けてください。
ただし、先端アダプター(フランジ)「FFA」と合わせて選択した場合、フランジ(前)「FL」も組付けて出荷します。

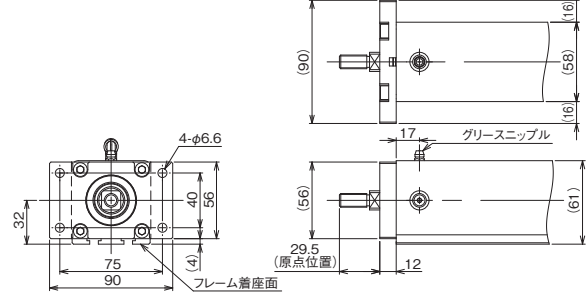


〈 〉内は防水仕様の寸法です。

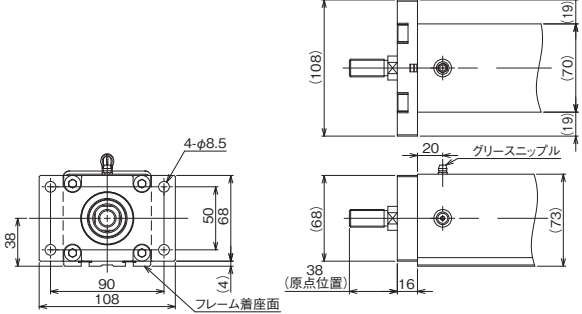
RCP6(S)W-RA4□ 単品型式 RCP6W-FL-RA4



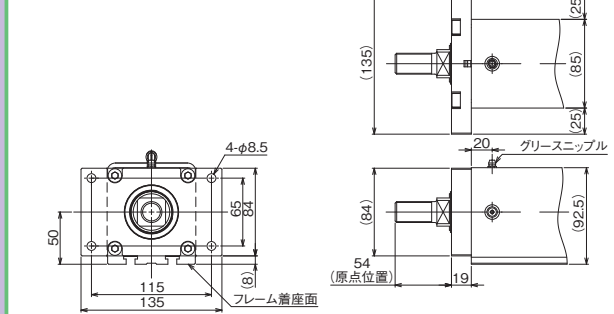
RCP6(S)W-RA6□ 単品型式 RCP6W-FL-RA6



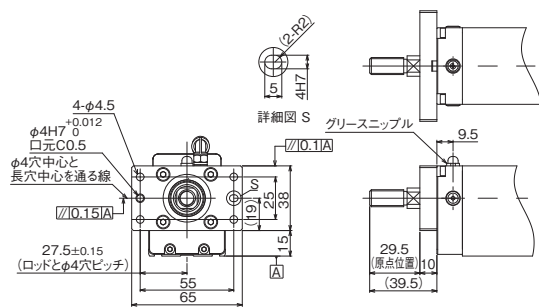
RCP6(S)W-RA7□ 単品型式 RCP6W-FL-RA7



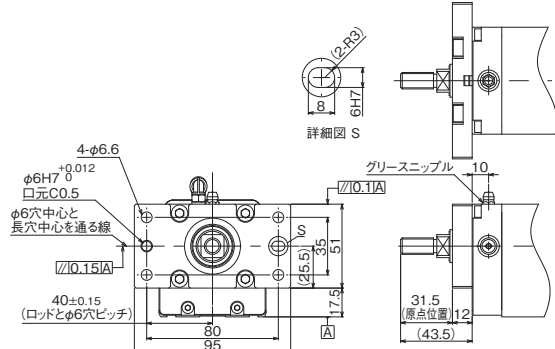
RCP6(S)W-RA8□ 単品型式 RCP6W-FL-RA8



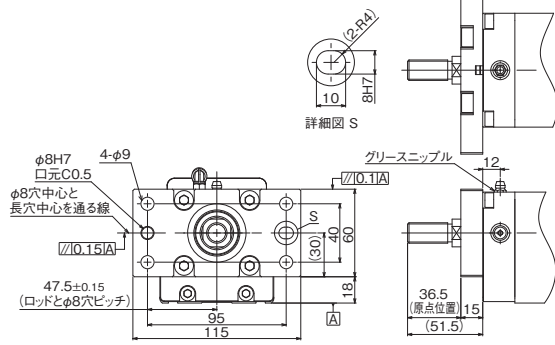
RCP6(S)W-RAA4□ 単品型式 RCP6W-FL-RAA4



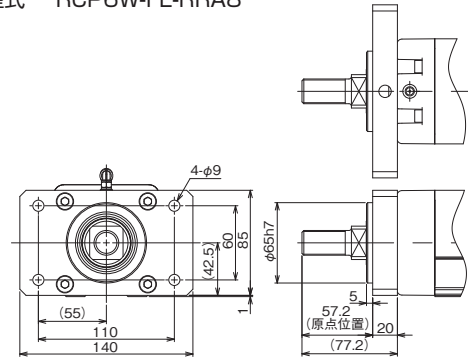
RCP6(S)W-RAA6□ 単品型式 RCP6W-FL-RAA6



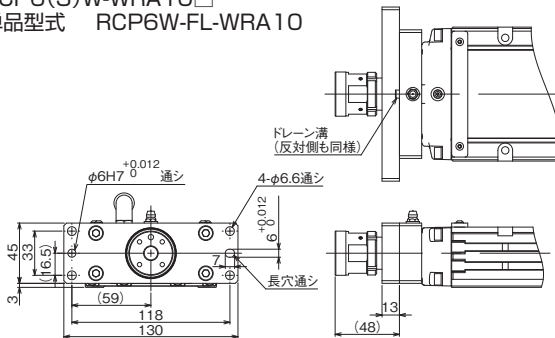
RCP6(S)W-RR A7□
単品型式 RCP6W-FL-RR A7



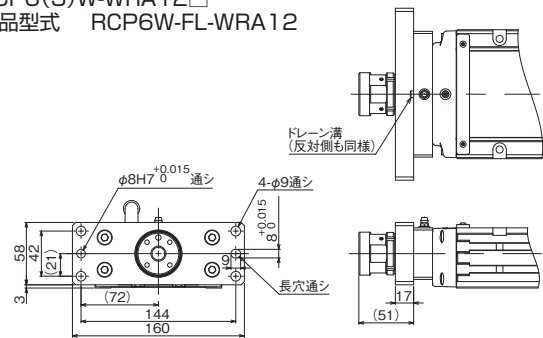
RCP6(S)W-RR A8□
単品型式 RCP6W-FL-RR A8



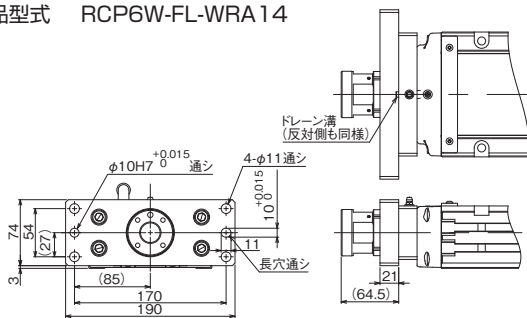
RCP6(S)W-WR A10□
単品型式 RCP6W-FL-WR A10



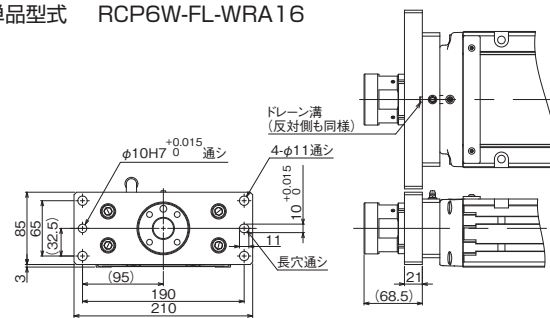
RCP6(S)W-WR A12□
単品型式 RCP6W-FL-WR A12



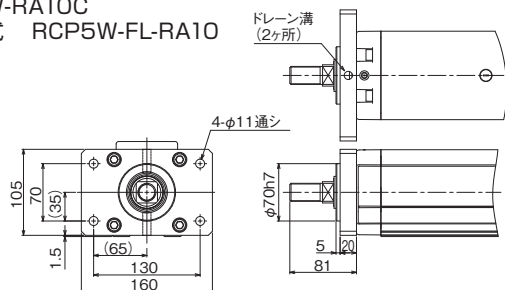
RCP6(S)W-WR A14□
単品型式 RCP6W-FL-WR A14



RCP6(S)W-WR A16□
単品型式 RCP6W-FL-WR A16



RCP5W-RA10C
単品型式 RCP5W-FL-RA10



フート金具

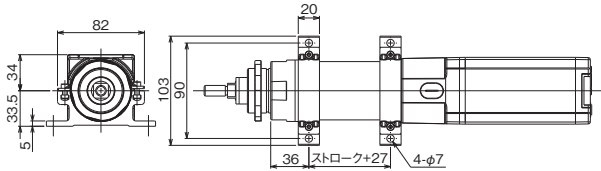
型式 FT

説明 アクチュエーター本体を上側よりボルトで固定するための金具です。
 スライダータイプでモーメント荷重が大きい場合は本体の取付穴全てにフート金具を取付けてください。
 フート金具が少ないと本体がたわみ、寿命が短縮する場合があります。
 ※フート金具間の取付ピッチ寸法はアクチュエーター図面の取付ピッチ寸法をご参照ください。

EC-R6/EC-R6□W

単品型式 EC-FT-R6 (2個1セット)

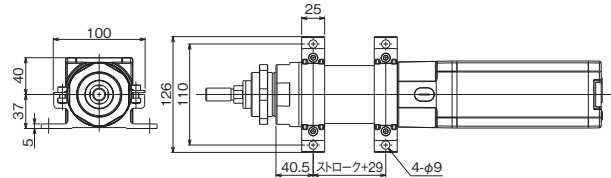
※組付け出荷ではありませんので、図面を参考に取付けてください。



EC-R7/EC-R7□W

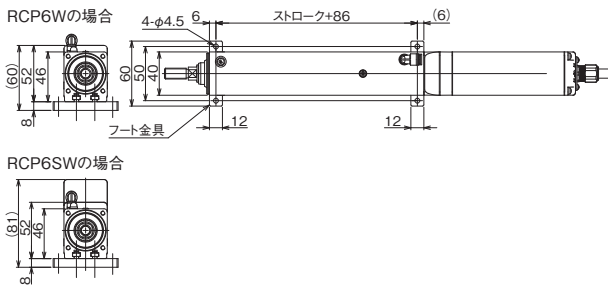
単品型式 EC-FT-R7 (2個1セット)

※組付け出荷ではありませんので、図面を参考に取付けてください。



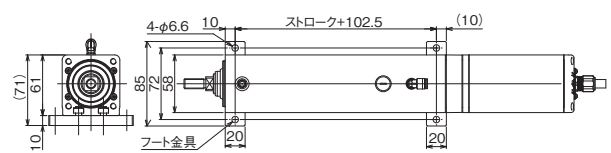
RCP6(S)W-RA4C

単品型式 RCP6W-FT-RA4C



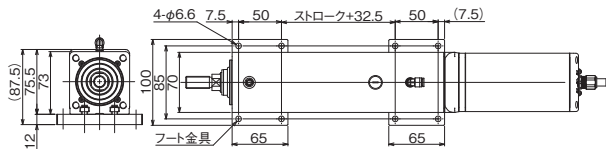
RCP6(S)W-RA6C

単品型式 RCP6W-FT-RA6C



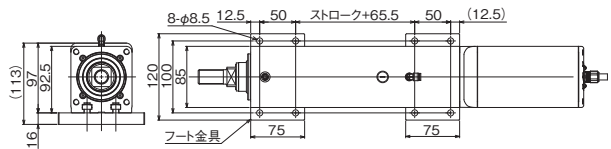
RCP6(S)W-RA7C

単品型式 RCP6W-FT-RA7C



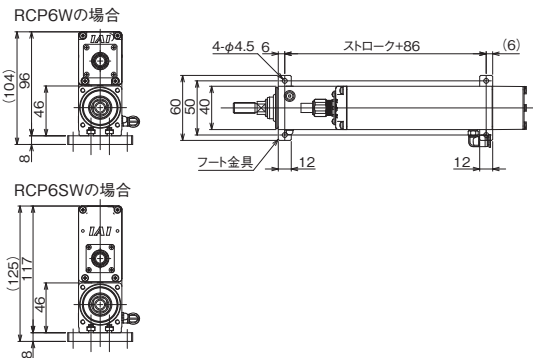
RCP6(S)W-RA8C

単品型式 RCP6W-FT-RA8C



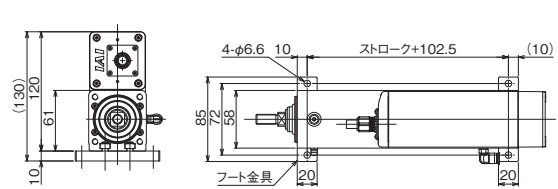
RCP6(S)W-RA4R

単品型式 RCP6W-FT-RA4R-1 (モーター上折返し用)

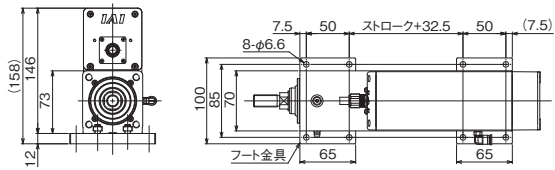


RCP6(S)W-RA6R

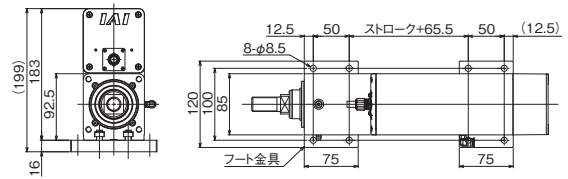
単品型式 RCP6W-FT-RA6R-1 (モーター上折返し用)



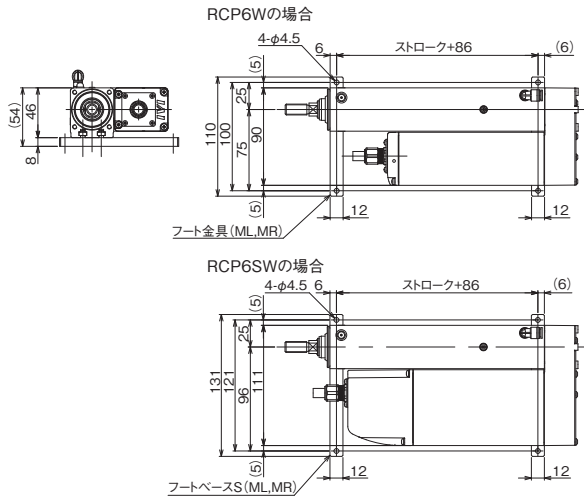
RCP6(S)W-RA7R
単品型式 RCP6W-FT-RA7R-1 (モーター上折返し用)



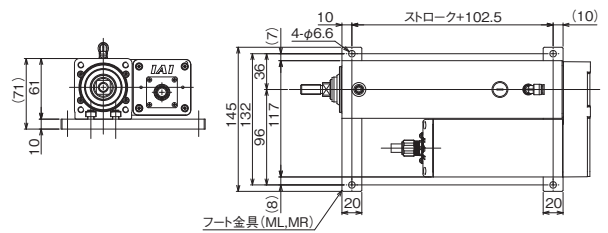
RCP6(S)W-RA8R
単品型式 RCP6W-FT-RA8R-1 (モーター上折返し用)



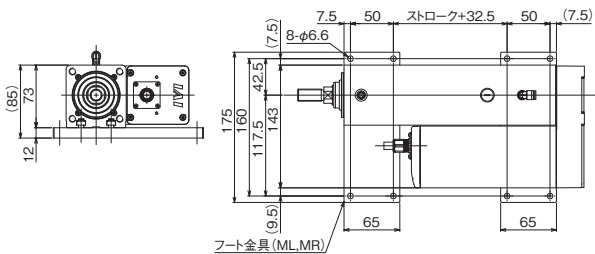
RCP6(S)W-RA4R
単品型式 RCP6W-FT-RA4R-2 (モーター右/左折返し用)



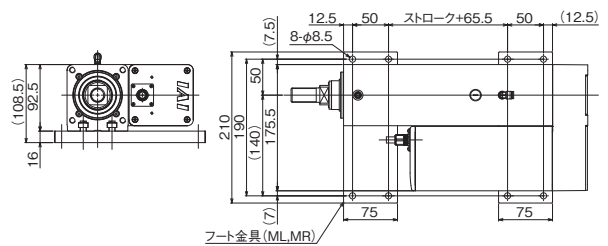
RCP6(S)W-RA6R
単品型式 RCP6W-FT-RA6R-2 (モーター右/左折返し用)



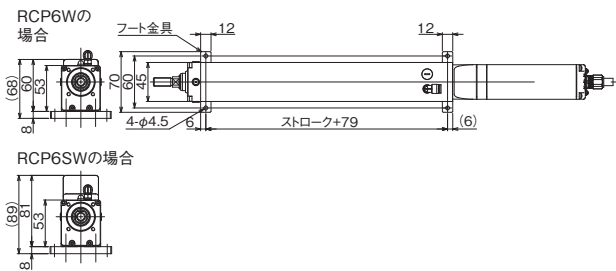
RCP6(S)W-RA7R
単品型式 RCP6W-FT-RA7R-2 (モーター右/左折返し用)



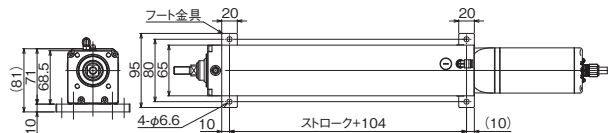
RCP6(S)W-RA8R
単品型式 RCP6W-FT-RA8R-2 (モーター右/左折返し用)



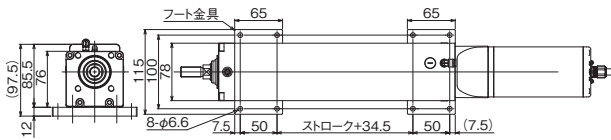
RCP6(S)W-RAA4C
単品型式 RCP6W-FT-RAA4



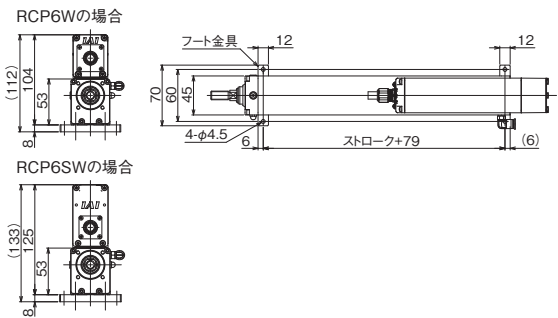
RCP6(S)W-RAA6C
単品型式 RCP6W-FT-RAA6



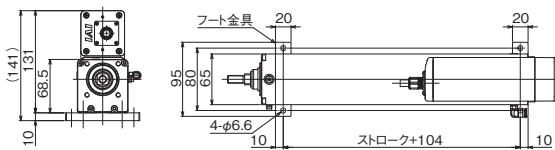
RCP6(S)W-RR A7C
単品型式 RCP6W-FT-RR A7



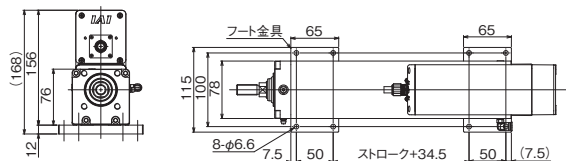
RCP6(S)W-RR A4R
単品型式 RCP6W-FT-RR A4(モーター折返し用)



RCP6(S)W-RR A6R
単品型式 RCP6W-FT-RR A6(モーター折返し用)



RCP6(S)W-RR A7R
単品型式 RCP6W-FT-RR A7(モーター折返し用)



食品用グリース

型式 **GE**

説明 アクチュエーター本体のガイド及びボールねじには、通常工業用グリースが塗布されていますが、それを食品用グリースに変更するオプションです。

指定グリース塗布仕様

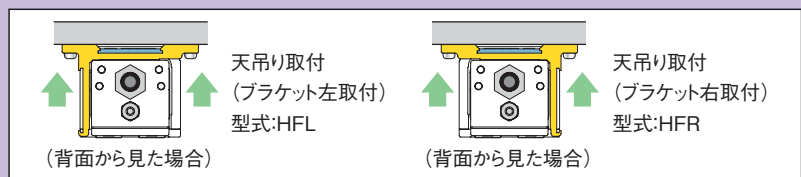
型式 **G1 / G3 / G4**

説明 アクチュエーターのボールねじ、リニアガイド、ロッド摺動面に塗るグリースをクリーン環境用低発塵グリース(G1:クロダCグリース、G3:AFFグリース、G4:AFE-CAグリース)に変更します。

本体取付けブラケット(天吊り仕様)

型式 **HFL / HFR**

説明 RCP4Wスライダータイプを、天吊りで取り付けるための本体固定用ブラケットです。(寸法等は1-366ページ参照)



原点確認センサー

型式 **HS**

説明 原点復帰を実行した際、確実に原点位置にスライダーが移動したかを確認するためのセンサーです。
※ロッドタイプで原点逆仕様の場合は使用出来ません。

ジョイントケーブル仕様(スカラロボット IXシリーズ用)

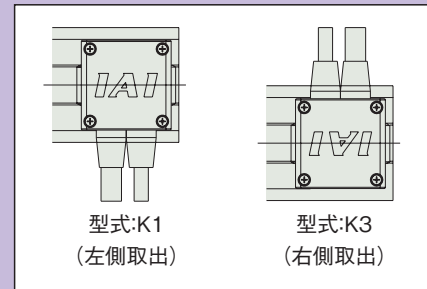
型式 **JY**

説明 本体・コントローラー間のケーブルをジョイントケーブル仕様に変更することができます。ケーブルを可動させる場合は断線の恐れがありますのでジョイントケーブル仕様をご使用ください。

コネクタケーブル取出方向変更

型式 **K1 / K3**

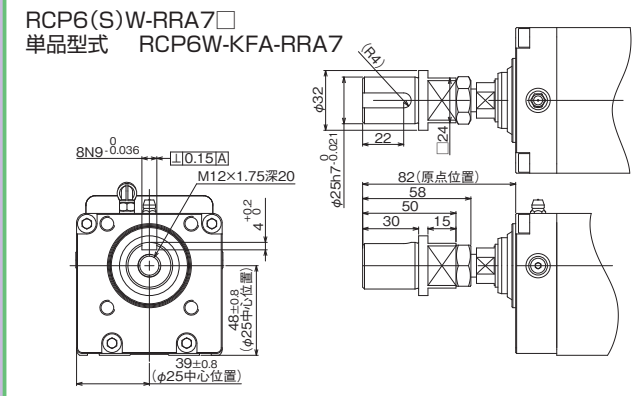
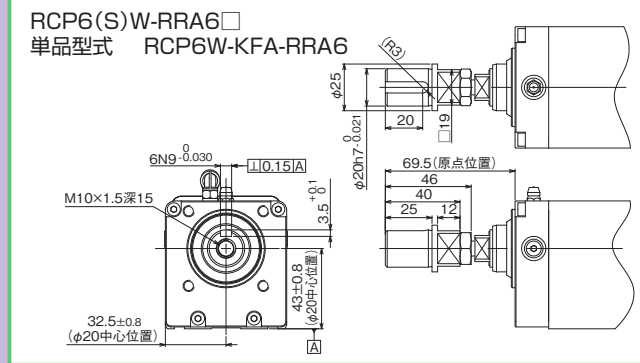
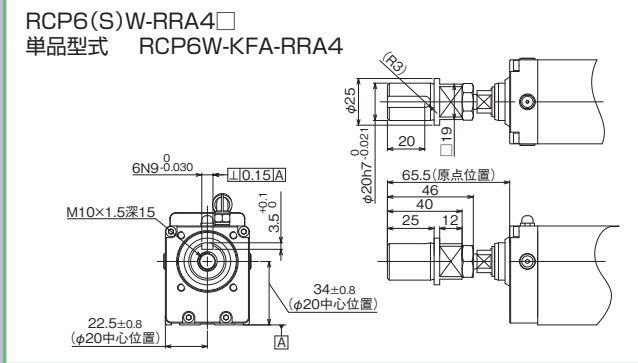
説明 コネクタケーブルの取出し方向を、左側／右側から選択が出来ます。



先端アダプター (キー溝)

型式 **KFA**

説明 ロッド先端に治具等をボルト1本と平行キーで取り付けるためのアダプターです。



省電力対応

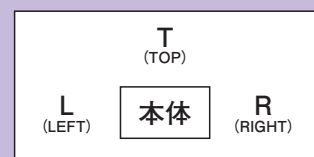
型式 **LA**

説明 コントローラーの電源容量を低減するオプションです。標準仕様／高加減速対応の場合最大5.1Aが、省電力対応を選択すると最大3.4Aに低下します。(機種によって最大値は変化しますので、詳細はACON/ASELコントローラーの電源容量をご覧ください)

モーター折返し方向

型式 **ML / MR / MT**

説明 モーター折返しタイプのモーター折返し方向を指定する記号です。モーター側から見て左側折返しがML、右側折返しがMR、上側折返しがMTです。

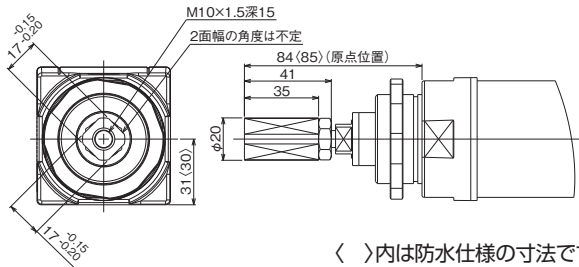


先端アダプター (雌ねじ)

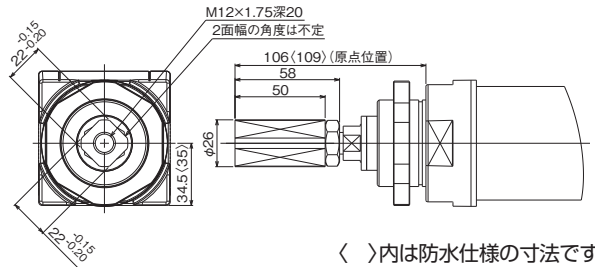
型式 **NFA**

説明 ロッド先端に治具等をボルト1本で取り付けるためのアダプターです。

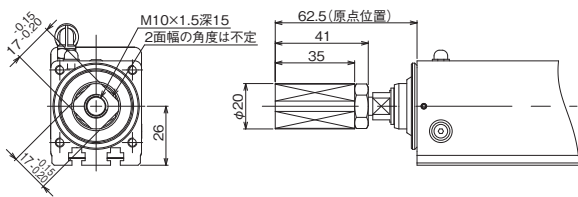
EC-R6/R6□W
単品型式 EC-NFA-R6



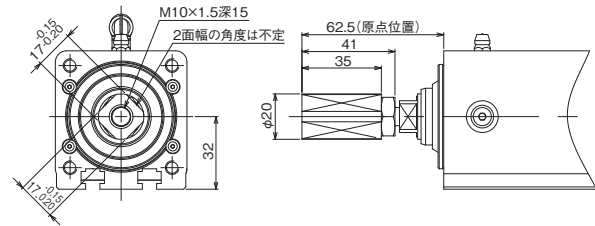
EC-R7/R7□W
単品型式 EC-NFA-R7



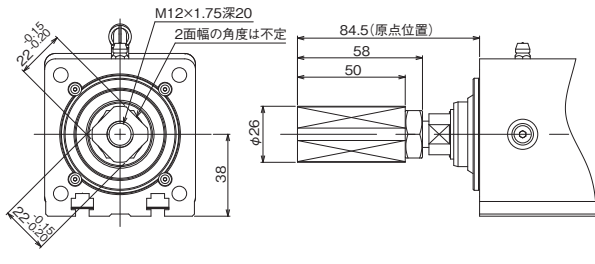
RCP6(S)W-RA4□
単品型式 RCP6W-NFA-RA4



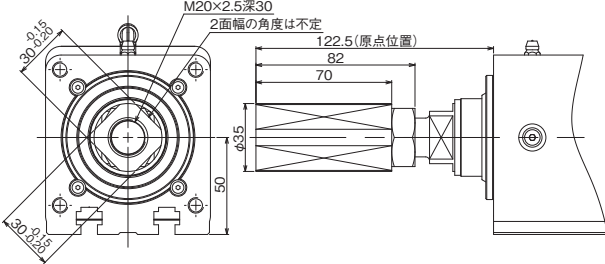
RCP6(S)W-RA6□
単品型式 RCP6W-NFA-RA6



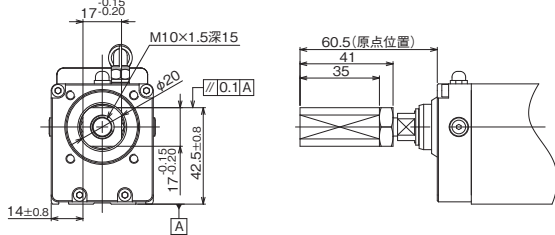
RCP6(S)W-RA7□
単品型式 RCP6W-NFA-RA7



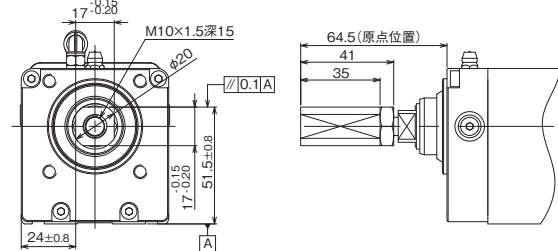
RCP6(S)W-RA8□
単品型式 RCP6W-NFA-RA8



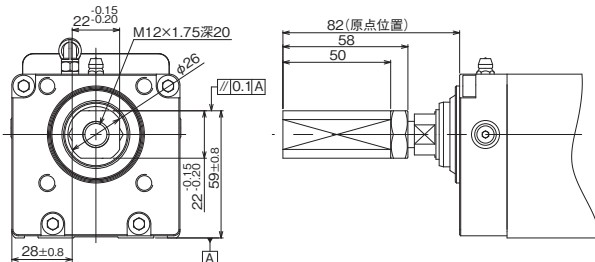
RCP6(S)W-RAA4□
単品型式 RCP6W-NFA-RAA4



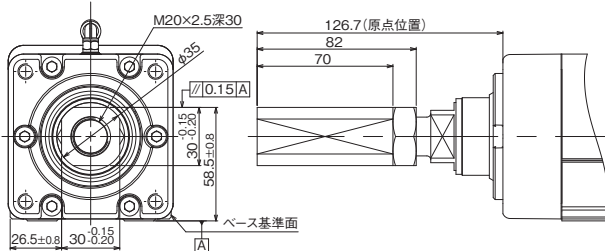
RCP6(S)W-RAA6□
単品型式 RCP6W-NFA-RAA6



RCP6(S)W-RAA7□
単品型式 RCP6W-NFA-RAA7



RCP6(S)W-RAA8□
単品型式 RCP6W-NFA-RAA8



原点逆仕様

型式 **NM**

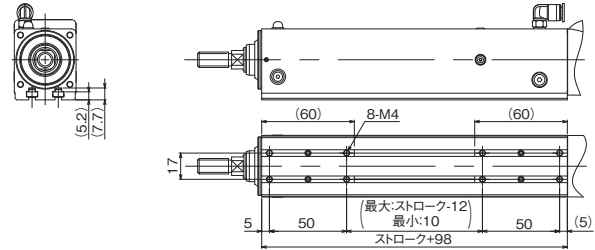
説明 通常原点位置は、スライダ・ロッド共にモーター側に設定されていますが、装置のレイアウト等によって逆側にしたい場合は、オプションで原点方向を逆側に設定することが出来ます。(原点位置は工場出荷時に調整して出荷されているため、納品後に原点方向を変更したい場合は 弊社に返却して頂き調整が必要となりますのでご注意ください)

Tスロットナットバー

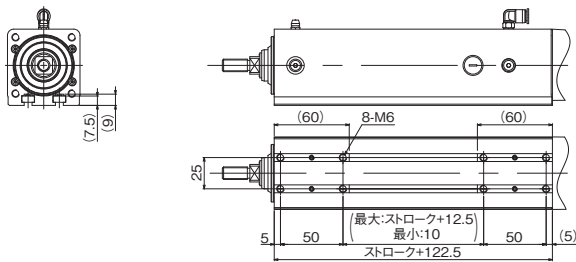
型式 **NTB / NTBL / NTBR**

説明 アクチュエーターのTスロットに差し込む棒状の金具です。Tスロットナットバーには決められた位置にタップ穴があります。NTBLはモーター側から見て左側に挿入され、NTBRはモーター側から見て右側に挿入されます。
 ※ロッドタイプ(RA)・ラジアルシリンダー(RRA4/6/7)はNTBのみ、ワイドラジアルシリンダー(WRA)はNTBL(モーター右折返し)/NTBR(モーター左折返し)が選択できます。
 注 ワイドラジアルシリンダー(WRA)は、ナットバーと交差するベース上面の取付け穴は使用できません。
 注 ワイドラジアルシリンダー(WRA)のNTBL、NTBRは納入後、お客様が取付けることはできません。

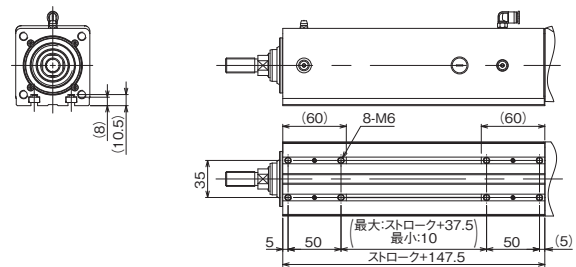
RCP6(S)W-RA4□
 単品型式 RCP6W-NTB-RA4



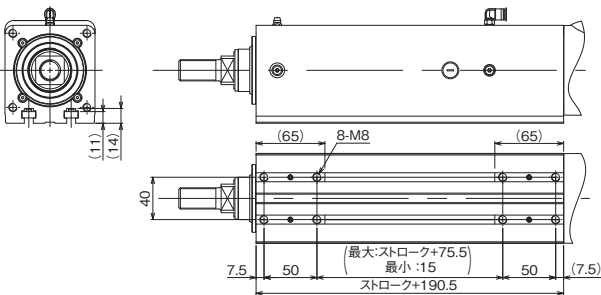
RCP6(S)W-RA6□
 単品型式 RCP6W-NTB-RA6



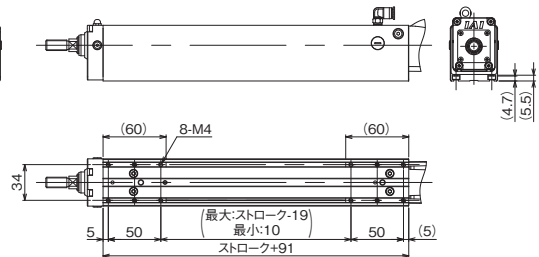
RCP6(S)W-RA7□
 単品型式 RCP6W-NTB-RA7



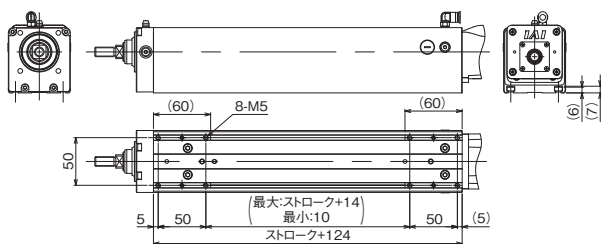
RCP6(S)W-RA8□
 単品型式 RCP6W-NTB-RA8



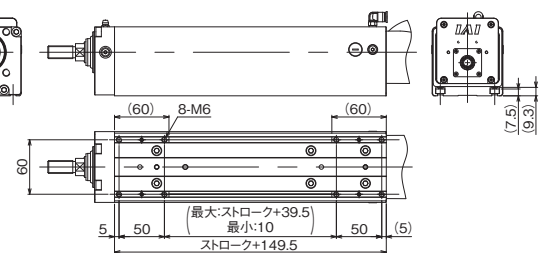
RCP6(S)W-RRA4□
 単品型式 RCP6W-NTB-RRA4



RCP6(S)W-RRA6□
 単品型式 RCP6W-NTB-RRA6



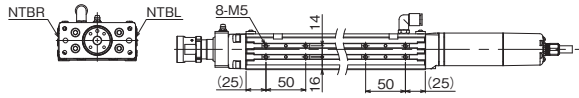
RCP6(S)W-RRA7□
 単品型式 RCP6W-NTB-RRA7



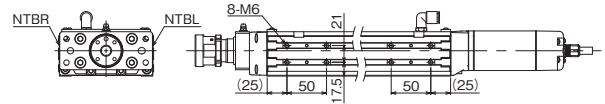
防塵・防滴仕様

クリーン仕様
防塵・防滴仕様

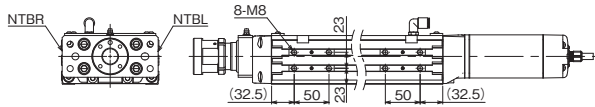
RCP6(S)W-WRA10□
単品型式 RCP6W-NTB-WRA10



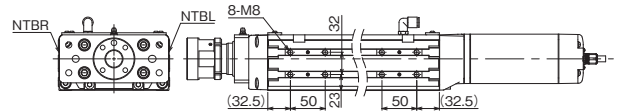
RCP6(S)W-WRA12□
単品型式 RCP6W-NTB-WRA12



RCP6(S)W-WRA14□
単品型式 RCP6W-NTB-WRA14



RCP6(S)W-WRA16□
単品型式 RCP6W-NTB-WRA16



PNP仕様

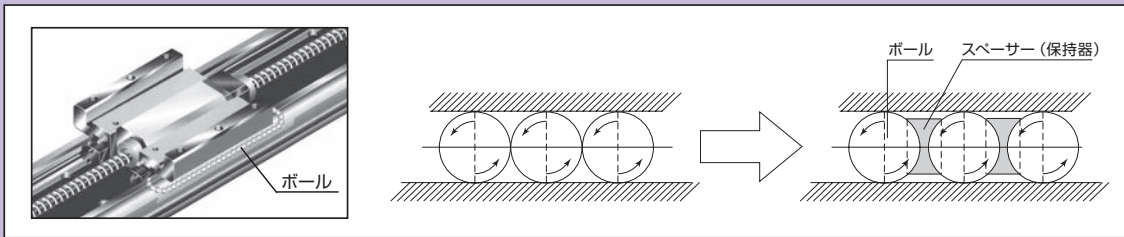
型式 **PN** 対象機種 エレシリンダー

説明 ECシリーズでは、外部機器を接続する為の入出力仕様が標準で、NPN仕様です。このオプションを指定する事で、入出力仕様をPNP仕様にてできます。

ボール保持機構付ガイド

型式 **RT**

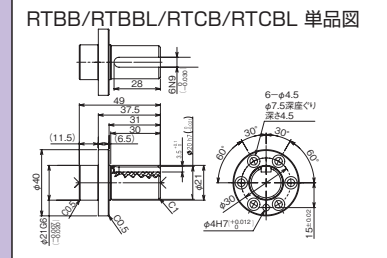
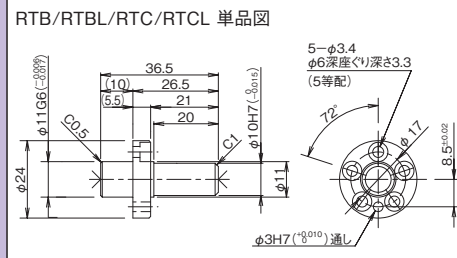
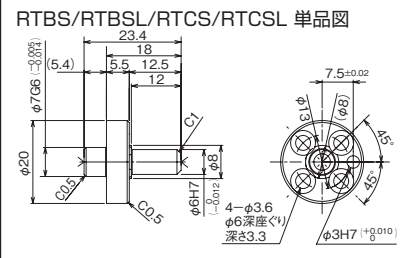
説明 ガイドのボール（鋼球）とボールの間にスペーサー（保持器）を入れることで低騒音化と長寿命を実現しました。ボール同士の衝突による金属音がなくなるため、耳障りな音が減少します。ボール同士の摩擦による磨耗が減少しますので、ガイドの寿命が延長されます。ボール同士の干渉が無くなるため動きがスムーズになり、スライダの動作性が向上します。



シャフトアダプター

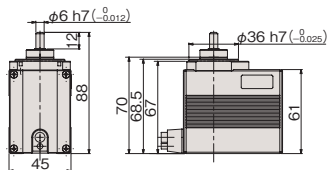
型式 **SA**

説明 ロータリーの回転部に治具等を取り付けるためのアダプターです。



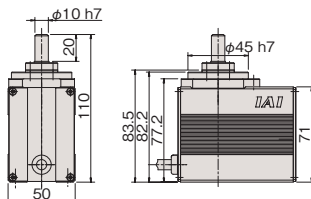
RCP2W-RTBS / RTBSL 組合せ図

単品型式 RCP2-SA-RTS
(単品質量 0.02kg)



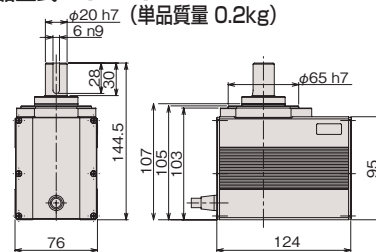
RCP2W-RTB / RTBL 組合せ図

単品型式 RCP2-SA-RT
(単品質量 0.04kg)



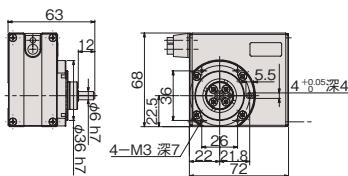
RCP2W-RTBB / RTBBL 組合せ図

単品型式 RCP2-SA-RTB
(単品質量 0.2kg)



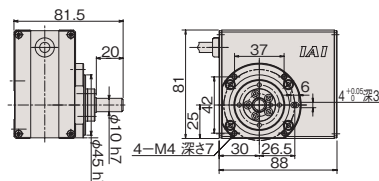
RCP2W-RTCS / RTCSL 組合せ図

単品型式 RCP2-SA-RTS
(単品質量 0.02kg)



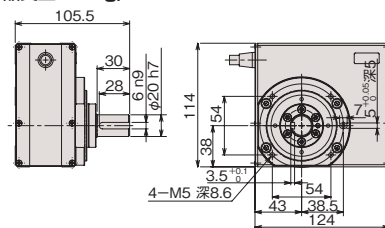
RCP2W-RTC / RTCL 組合せ図

単品型式 RCP2-SA-RT
(単品質量 0.04kg)



RCP2W-RTCB / RTCBL 組合せ図

単品型式 RCP2-SA-RTB
(単品質量 0.2kg)

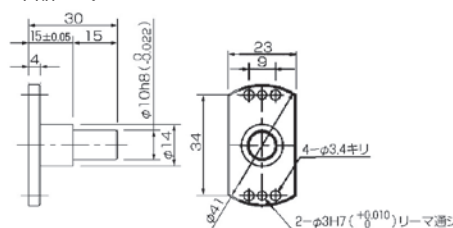


シャフトブラケット

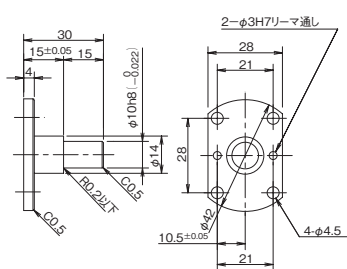
型式 **SB**

説明 グリッパー本体を取り付けるための固定金具です。

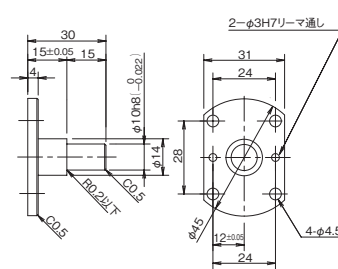
RCP2W-GRSS/GRLS用 単品型式 RCP2-SB-GRSS



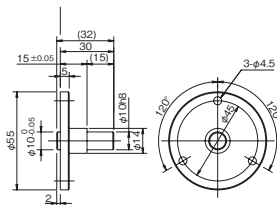
RCP2W-GRS用
単品型式 RCP2-SB-GRS



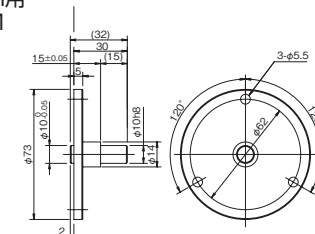
RCP2W-GRM用
単品型式 RCP2-SB-GRM



RCP2W-GR3LS/GR3SS用
単品型式 RCP2-SB-GR3S



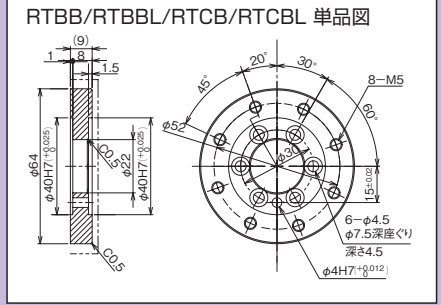
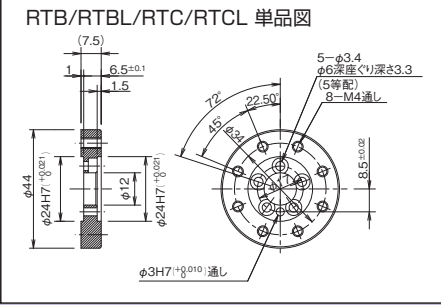
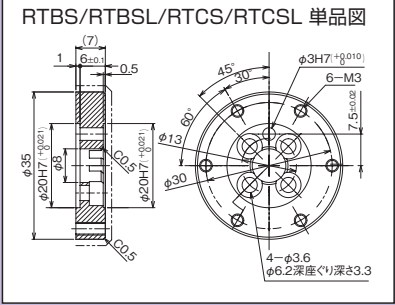
RCP2W-GR3LM/GR3SM用
単品型式 RCP2-SB-GR3M



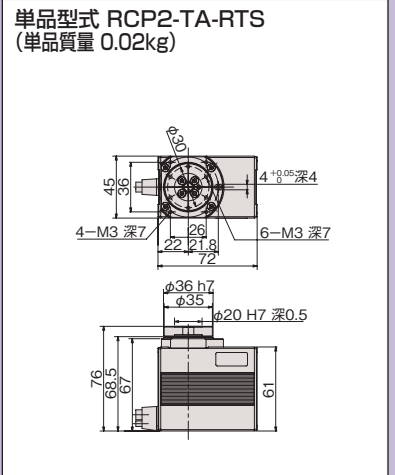
テーブルアダプター

型式 TA

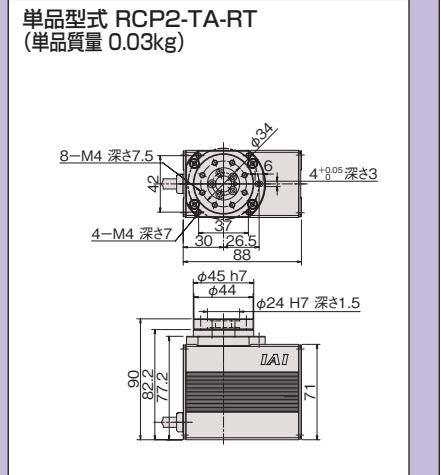
説明 ロータリータイプの回転部に治具等を取り付けるためのアダプターです。



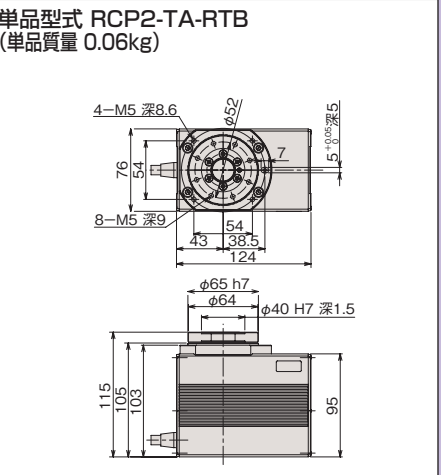
RCP2W-RTBS / RTBSL 組合せ図



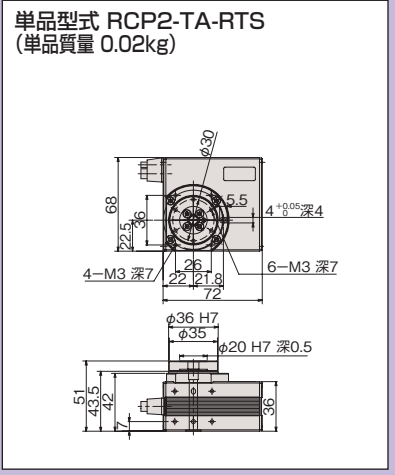
RCP2W-RTB / RTBL 組合せ図



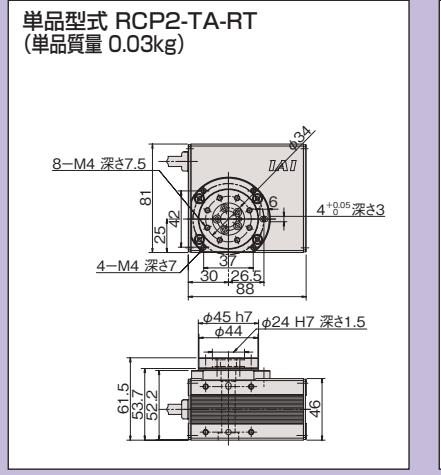
RCP2W-RTBB / RTBBL 組合せ図



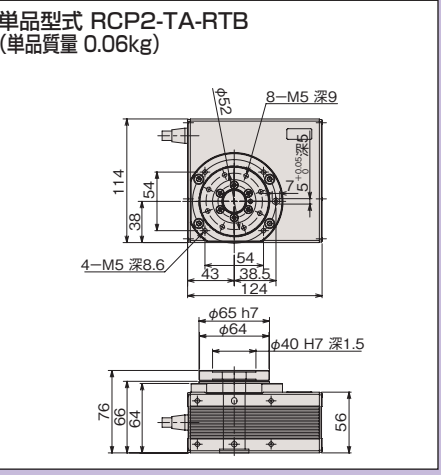
RCP2W-RTCS / RTCSL 組合せ図



RCP2W-RTC / RTCL 組合せ図



RCP2W-RTCB / RTCBL 組合せ図



本体取付けブラケット（壁掛け仕様）

型式 **TFL / TFR**

説明 RCP4Wスライダータイプを、壁掛けで取り付けるための本体固定用ブラケットです。（寸法等は1-366ページ参照）



(背面から見た場合)

(背面から見た場合)

電源2系統仕様

型式 **TMD2** 対象機種 エレシリンダー

説明 モーター電源、制御電源を別々に供給するためのオプションです。配線の詳細は 7-25 ページをご確認ください。

吸排気ポート用継手L字仕様

型式 **VL**

説明 吸排気ポート用継手を、ストレートタイプからL字タイプに変更するものです。

バッテリーレスアブソリュートエンコーダー仕様

型式 **WA** 対象機種 エレシリンダー

説明 EC シリーズは、標準でインクリメンタルエンコーダー仕様です。このオプションを指定する事で、バッテリーレスアブソリュートエンコーダーを搭載します。

無線通信仕様

型式 **WL** 対象機種 エレシリンダー

説明 無線通信に対応する為のオプションです。本オプションを指定する事で、専用のデータ設定機と無線接続が可能になります。無線通信で、始点、終点、AVDの調整が可能です。

無線軸動作対応仕様

型式 **WL2** 対象機種 エレシリンダー

説明 WL2を指定する事で、WLの無線通信で行える操作（始点、終点、AVDの調整）の他、軸移動の動作テスト（前進端・後退端移動、ジョグ、インチャング）が行えます。ただし、自動運転を行うための機能ではありません。無線接続での軸動作に関する注意時事項は、P105をご確認ください。

(注) WL から WL2、WL2 から WL への変更はお客様では行えません。当社までご連絡ください。

アブソリュートリセット調整治具 (IXシリーズ用)

スカラロボットのアブソリュートリセットを行うための治具です。



単品型式 JG-1



単品型式 JG-2



単品型式 JG-3

アブソリュートデータバックアップ用電池 (IXシリーズ用)

スカラロボットのアブソリュートデータを保持するための電池です。コントローラーから「アブソデータバックアップバッテリー電圧低下警告エラーコード：EA03」が出力されたら、すみやかに電池の交換をしてください。

※電池は(スカラ全機種)1台につき4個必要です。
AB-3の荷姿は1個単位ですのでご注文の際は必要数をご指定ください。



単品型式 AB-3

機種別オプション・メンテナンス品型式一覧

シリーズ	タイプ	アブソリュートデータバックアップ用電池	アブソリュートリセット調整治具
IXP	3W3515/4W3515	-	本体付属
	3W4515/4W4515		
	3W5520/4W5520		
	3W6520/4W6520		
IX	NNW2515H	AB-3 ※1	JG-2
	NNW3515H		JG-1
	NNW50□□H		JG-3
	NNW60□□H		
	NNW70□□H		
	NNW80□□H		

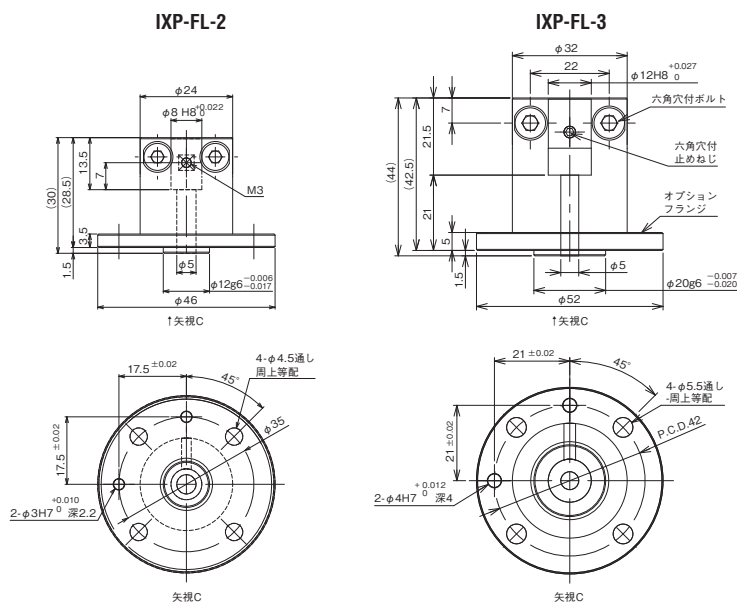
※1 電池は(スカラ全機種)1台につき4個必要です。AB-3の荷姿は1個単位ですのでご注文の際は必要数をご指定ください。

フランジ

Z軸アーム先端に物を取り付ける場合にご使用ください。

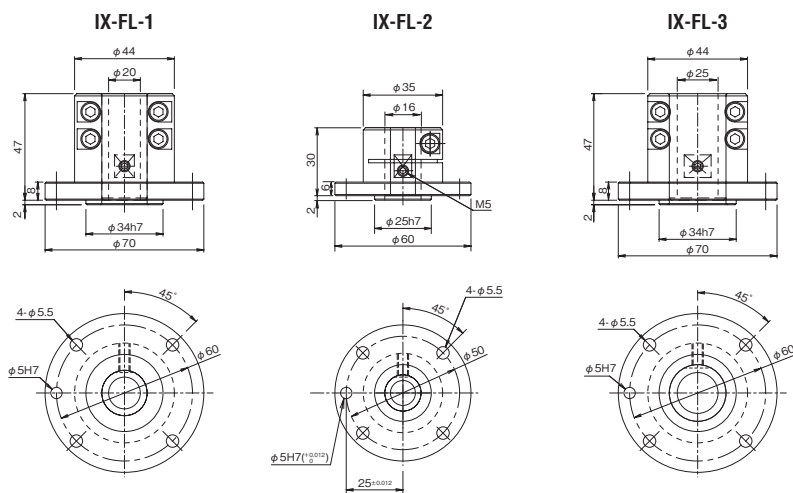
■ IXP シリーズ

型式		IXP-FL-2	IXP-FL-3
材質		鋼	鋼
質量 [g]		130	300
価格		-	-
IXP	パワーコンスカラ	3W3515/4W3515	○
		3W4515/4W4515	
		3W5520/4W5520	○
		3W6520/4W6520	



■ IX シリーズ

型式		IX-FL-1	IX-FL-2	IX-FL-3
材質		アルミ	アルミ	アルミ
質量 [g]		210	100	190
価格		-	-	-
IX	防塵防滴仕様	NNW2515H	○	
		NNW3515H		
		NNW50 □□ H	○	
		NNW60 □□ H		
		NNW70 □□ H		○
		NNW80 □□ H		



ロッド取付オプション選定時の注意

■RCP6W/RCP6SW

機種	オプション								
	RCP6W	CJB	CJL	CJO	CJR	CJT	FL	NTBL	NTBR
RA4R	①	②	○	②	①	③④	-	-	
RA6R	①	②	○	②	①	③④	-	-	
RA7R	①	②	○	②	①	③④	-	-	
RA8R	①	②	○	②	①	③④	-	-	
RRA4R	-	○	○	○	-	③④	-	-	
RRA6R	-	○	○	○	-	③④	-	-	
RRA7R	-	○	○	○	-	③④	-	-	
RRA8R	○	-	○	-	○	③④	-	-	
WRA10R	○	-	○	-	○	③④	⑤	⑥	
WRA12R	○	-	○	-	○	③④	⑤	⑥	
WRA14R	○	-	○	-	○	③④	⑤	⑥	
WRA16R	○	-	○	-	○	③④	⑤	⑥	

オプションを選定する際は、以下の条件をご確認ください。

- ①：ML、MR選択時に選択可能。
- ②：MT選択時に選択可能。
- ③：50ST時は選択不可。
- ④：100ST時は、CJ□を必ず選択してください。
- ⑤：MR選択時のみ選択可能。
- ⑥：ML選択時のみ選択可能。

注 NTBL、NTBRは納入後、お客様が取付けることはできません。

- RCP6(S)W-RRA8Rにおいて、次のストロークを選定する場合、ロッド取付オプションのフランジ(前)は横方向の取付けはできません。

・RCP6(S)W-RRA8R 50~100ストローク(標準/ブレーキ付)

- RCP6(S)W-RRA□Rにおいて、フランジを選定する場合、一部ストロークにおいてフランジとケーブルが干渉する恐れがあります。また、RCP6(S)W-RRA4R/RRA6R/RRA7Rにおいて、先端アダプターオプション(FFA、NFA、KFA)を選定する場合、一部ストロークにおいてワークとケーブルが干渉する恐れがあります。

機種	オプション								
	RCP6SW	CJB	CJL	CJO	CJR	CJT	FL	NTBL	NTBR
RA4R	①	②	○	②	①	③④	-	-	
RA6R	①	②	○	②	①	③④	-	-	
RA7R	①	②	○	②	①	③④	-	-	
RA8R	①	②	○	②	①	③④	-	-	
RRA4R	-	○	○	○	-	③④	-	-	
RRA6R	-	○	○	○	-	③④	-	-	
RRA7R	-	○	○	○	-	③④	-	-	
RRA8R	○	-	○	-	○	③④	-	-	
WRA10R	○	-	○	-	○	③④	⑤	⑥	
WRA12R	○	-	○	-	○	③④	⑤	⑥	
WRA14R	○	-	○	-	○	③④	⑤	⑥	
WRA16R	○	-	○	-	○	③④	⑤	⑥	

オプションを選定する際は、以下の条件をご確認ください。

- ①：ML、MR選択時に選択可能。
- ②：MT選択時に選択可能。
- ③：50ST時、100ST時は選択不可。
- ④：150ST時は、CJ□を必ず選択してください。
- ⑤：MR選択時のみ選択可能。
- ⑥：ML選択時のみ選択可能。

MEMO

Horizontal dotted lines for memo writing.

クリーン仕様
防塵・防滴仕様