

# CRS-XGA

バッテリーレスアプ  
24v  
パルス  
モーター

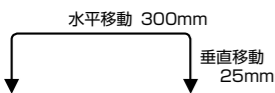
■型式項目

**CRS-XGA** **WA** **B** **R1**

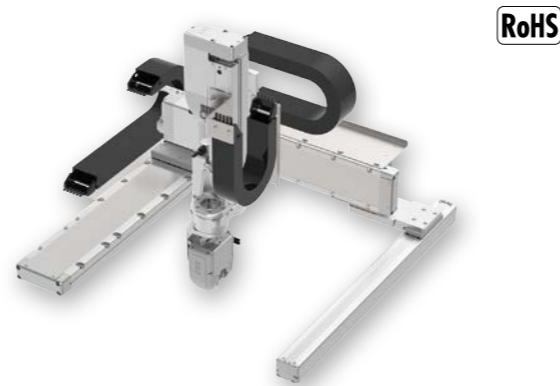
シリーズ	タイプ	組合せ方向	エンコーダ種類	第1軸(X軸)	第2軸(Y軸)	第3軸(Z軸)	コントローラ	ケーブル長	ケーブルベア	オプション
		1 下記 2 参照	WA バッテリーレスアプ	ストローク 5 50mm ? 350mm 80 800mm (50mm毎)	ストローク 35 350mm ? 600mm (50mm毎)	ストローク 9 90mm ? 190mm (50mm毎)	R1   RSEL	1L 1m 3L 3m 5L 5m □L □m	第1配線   第2配線   第3配線 下記 ケーブルベア価格表 参照	4B 下記 5VC オプション価格表 5WCS 参照

最大可動範囲	X軸 800 mm	Y軸 600 mm	Z軸 190 mm
最大可搬質量	1 kg		
標準サイクルタイム	2.11 秒		
位置繰返し精度	± 0.03 mm		

標準サイクルタイムは下記条件で、往復の最速動作をした場合の動作時間です。

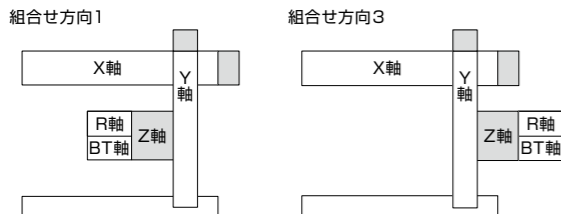


- POINT** 選定上の注意
- (1) サイクルタイムは参考値です。ストローク、動作パターンによっては上記サイクルタイムより大きくなる場合があります。
  - (2) RSEL ドライバユニットの高出力設定は、「有効」で使用してください。
  - (3) 位置繰返し精度は、「JIS B 8432 産業用ロボットの性能試験条件」に準拠しています。

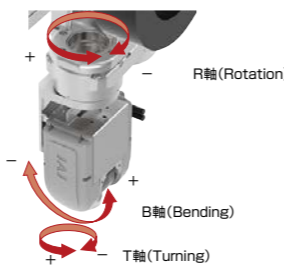


(注) 上写真は組合せ方向「1」、全軸ケーブルベア付の場合になります。

## 組合せ方向



## 回転軸(R軸) / 手首軸(B軸/T軸)の動作方向



## ストローク別価格表(標準価格)

X軸ストローク(mm)	50~300	350~600	650~800
Y軸ストローク(mm)			
350~450	-	-	-
500~600	-	-	-

(注) 上記はケーブルベア無し、配線無しの価格です。

## ケーブル長価格表(標準価格)

種類	ケーブル記号	長さ	R1
標準タイプ	1L	1m	-
	3L	3m	-
	5L	5m	-
	6L ~ 10L	6m ~ 10m	-
	11L ~ 15L	11m ~ 15m	-

(注) 全軸標準ケーブルとなります。  
(注) 第2軸、第3軸ケーブルの長さはケーブルベア出口からの長さです。ケーブルベア内配線用として、ロボットケーブルが別途付属されます。  
(注) 標準は1m、3m、5mですが、それ以外の長さもm単位で最大15mまで対応可能です。

## ケーブルベア価格表(標準価格)

名称	型式	標準価格		
		第1配線(X軸横)	第2配線(Y軸横)	第3配線(Z軸横)
ケーブルベアなし(ケーブルのみ)	N	-	-	-
ケーブルベアSサイズ(内幅50mm)(注1)	CT	選択不可	-	-
ケーブルベアMサイズ(内幅63mm)	CTM	-	-	-
ケーブルベアLサイズ(内幅80mm)(注2)	CTL	-	-	選択不可
ケーブルベアXLサイズ(内幅100mm)(注3)	CTXL	-	-	選択不可

(注1) 第2配線、第3配線のみ選択可能です。  
(注2) 第1配線、第2配線のみ選択可能です。  
(注3) 第1配線のみ選択可能です。

## オプション価格表(標準価格)

名称	オプション記号	参照頁	標準価格
ケーブル取出し方向(標準)	無記入	8	-
ケーブル取出し方向変更(上側)	CJT	8	-
ケーブル取出し方向変更(右側)	CJR	8	-
ケーブル取出し方向変更(左側)	CJL	8	-
ケーブル取出し方向変更(下側)	CJB	8	-
Z軸ブレーキ(注4)	B	8	標準装備
R軸ブレーキ	4B	8	-
エア継手付き(注5)	5VC	8	-
配線カラー付き	5WCS	8	-

(注4) Z軸はブレーキが標準装備となります。型式項目のZ軸オプション欄に必ずご記入ください。  
(注5) 適応チューブ外径：φ6のエア継手が取付きます。

## メインスペック

項目	内容
最大可搬質量	1kg
位置繰返し精度	±0.03mm

項目	内容
使用環境温度・湿度	0~40℃、85%RH以下(結露なきこと)
保護等級	-
耐振動・耐衝撃	4.9m/s <sup>2</sup>
海外対応規格	RoHS指令
エンコーダ種類	バッテリーレスアプソリユート
エンコーダパルス数	XYZ軸 8192pulse/rev RBT軸 8192pulse/rev
納期	ホームページ[納期照会]に記載

## 構成軸スペック

PTP動作では、各軸の最大速度、最大加減速度で動作が可能です。  
CP動作での速度、加減速度の上限値は、56ページの値を目安としてください。

### ■X軸

項目	内容	
構成軸型式	RCP6-WSA14LC-WA-56P-16(ロングスライダー仕様)	
加減速度・ストローク別最高速度	加減速度(G)	0.1 0.2 0.3
	ストローク(mm)	50~700 750 800 50~750 800 50~800
	最高速度(mm/s)	460 440 395 420 395 340
ストローク	最小ストローク(mm)	50
	最大ストローク(mm)	800
	ストロークピッチ(mm)	50
モーター種類	パルスモーター 56□サイズ	

### ■Y軸

項目	内容	
構成軸型式	RCP6-WSA12C-WA-42P-12	
速度/加減速度	加減速度(G)	0.1 0.2 0.3
	最高速度(mm/s)	400 400 400
	最小ストローク(mm)	350
ストローク	最大ストローク(mm)	600
	ストロークピッチ(mm)	50
モーター種類	パルスモーター 42□サイズ	

### ■Z軸

項目	内容	
構成軸型式	RCP6-TA7R-WA-56P-4□B-DB	
速度/加減速度	加減速度(G)	0.1 0.2 0.3
	最高速度(mm/s)	175 140 140
	最小ストローク(mm)	90
ストローク	最大ストローク(mm)	190
	ストロークピッチ(mm)	50
モーター種類	パルスモーター 56□サイズ	

### ■R軸

項目	内容	
構成軸型式	RCP6-RTFML-WA-42P-30-360	
速度/加減速度	加減速度(G)(注6)	0.3
	最高速度(度/s)	800
動作範囲(度)	±180	
最大トルク(N・m)(注7)	5.2	
最大許容慣性モーメント(kg・m <sup>2</sup> )(注7)	0.08	
モーター種類	パルスモーター 42□サイズ	

(注6) 1G≒9807度/s<sup>2</sup>  
(注7) 速度、加減速度により異なります。詳細は55ページをご参照ください。

### ■BT軸

項目	内容	
軸構成	B軸(手首揺動)	T軸(手首回転)
構成軸型式	WU-S-WA	
速度/加減速度	加減速度(G)(注8)	0.3 0.3
	最高速度(度/s)	750 1200
動作範囲(度)	単独動作	600 600
	B軸・T軸 同時動作	600 600
モーター種類	パルスモーター 28□サイズ	
最大トルク(N・m)(注9)	0.65 0.65	
最大許容慣性モーメント(kg・m <sup>2</sup> )(注9)	0.0085 0.0075	

(注8) 1G≒9807度/s<sup>2</sup>  
(注9) 速度、加減速度により異なります。詳細は55ページをご参照ください。  
(注) BT軸はブレーキが標準装備です。

