

# EC-B8S/B8SU

簡易防塵  
モーター  
ストレート  
本体幅  
90mm  
24V  
パルス  
モーター  
ベルト  
タイプ

## ■型式項目

<b>EC</b>	<b>B8</b>	<b>S</b>					
シリーズ	タイプ	リード	仕様	ストローク	電源・I/Oケーブル長	オプション	
	S	54mm相当	無記入 U	300 2600	300mm 2600mm (100mmごと)	下記ケーブル長 価格表参照	下記オプション 価格表参照



(注) 上写真はモーター上付き仕様です。

## ■ストローク別価格表(標準価格)

ストローク (mm)	標準価格	ストローク (mm)	標準価格
300	-	1500	-
400	-	1600	-
500	-	1700	-
600	-	1800	-
700	-	1900	-
800	-	2000	-
900	-	2100	-
1000	-	2200	-
1100	-	2300	-
1200	-	2400	-
1300	-	2500	-
1400	-	2600	-

## ■オプション価格表(標準価格)

名称	オプション記号	参照頁	標準価格
RCON-EC接続仕様(注1)	ACR	2-741	-
指定グリース塗布仕様	G5	2-752	-
原点逆仕様	NM	2-758	-
PNP仕様	PN	2-758	-
電源2系統仕様	TMD2	2-762	-
バッテリーレス	WA	2-763	-
アプソリュートエンコーダー仕様			-
無線通信仕様	WL	2-763	-
無線軸動作対応仕様	WL2	2-763	-

(注1) RCON-EC接続仕様(ACR)選択時は、PNP仕様(PN)および電源2系統仕様(TMD2)を選択できません。

**選定上の注意**

- ベルトタイプは低速運転時に振動や音が発生する場合がありますので、移動速度は100mm/s以上でご使用ください。
- 「メインスペック」の可搬質量は最大値を表記しています。詳細は「速度・加速度別可搬質量表」をご参照ください。
- 押付け動作を行うことはできません。
- 取付け姿勢によっては注意が必要です。詳細は1-307ページをご参照ください。
- 張出し負荷長の目安は、Ma・Mb・Mc方向320mm以下です。張出し負荷長については2-109ページの説明をご確認ください。
- 取付け物体の重心位置は、張出し距離の1/2以下としてください。張出し距離や負荷モーメントが許容値内であっても、動作中に異常な振動や音などが発生する場合は、動作条件を緩めてご使用ください。
- RCON-EC接続仕様(ACR)をEC接続ユニット(RCON-EC-4)へ接続する場合、接続可能数に制限があります。詳細は2-798ページをご確認ください。

## ■電源・I/Oケーブル長価格表(標準価格)

### ■標準コネクターケーブル

ケーブル記号	ケーブル長	ユーザー配線仕様 (バラ線)	RCON-EC接続仕様(注3) (両端コネクター付き)
0	ケーブル無し	-	-
1~3	1~3m	-	-
4~5	4~5m	-	-
6~7	6~7m	-	-
8~10	8~10m	-	-

(注2) 端子台コネクターのみ付属します。詳細は2-775ページをご確認ください。  
(注3) オプションでRCON-EC接続仕様(ACR)を選択した場合です。  
(注) ロボットケーブルです。

### ■4方向コネクターケーブル

ケーブル記号	ケーブル長	ユーザー配線仕様 (バラ線)	RCON-EC接続仕様(注4) (両端コネクター付き)
S1~S3	1~3m	-	-
S4~S5	4~5m	-	-
S6~S7	6~7m	-	-
S8~S10	8~10m	-	-

(注4) オプションでRCON-EC接続仕様(ACR)を選択した場合です。  
(注) ロボットケーブルです。

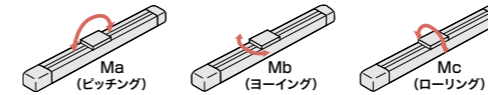
## ■メインスペック

項目	内容	
水平	可搬質量	最大可搬質量(kg) 25
	速度/加減速度	最高速度(mm/s) 1800
		最低速度(mm/s) 100
		定格加減速度(G) 0.3
		最高加減速度(G) 1
ブレーキ	ブレーキ仕様 ブレーキ保持力(kgf) -	
ストローク	最小ストローク(mm) 300	
	最大ストローク(mm) 2600	
	ストロークピッチ(mm) 100	

項目	内容
駆動方式	タイミングベルト 幅15mm ピッチ3mm リード54mm相当
繰返し位置決め精度	±0.08mm
ロストモーション	- (2点間位置決め機能のため、表記できません)
ベース	専用アルミ押出材 (A6063S5-T6相当) 黒色アルマイト処理
リニアガイド	直動無限循環型
静的許容モーメント	Ma: 191 N・m
	Mb: 191 N・m
	Mc: 397 N・m
動的許容モーメント(注5)	Ma: 38.6 N・m
	Mb: 38.6 N・m
	Mc: 80.2 N・m
使用周囲温度・湿度	0~40℃、85%RH以下(結露なきこと)
保護等級	IP20
耐振動・耐衝撃	4.9m/s <sup>2</sup>
海外対応規格	CEマーク、RoHS指令
モーター種類	パルスモーター(□56SP) (電源容量:最大6A)
エンコーダー種類	インクリメンタル/バッテリーレスアプソリュート
エンコーダーパルス数	800 pulse/rev
納期	ホームページ[納期照会]に記載

(注5) 基準定格寿命5,000kmの場合です。走行寿命は運転条件、取付け状態によって異なります。1-276ページにて走行寿命をご確認ください。

## ■スライダータイプモーメント方向



## ■速度・加速度別可搬質量表

可搬質量の単位はkgです。

姿勢 速度 (mm/s)	水平 加速度 (G)			
	0.3	0.5	0.7	1
0	25	25	23	20
100	25	25	23	20
200	25	25	22	19
300	24	22	19	17
600	18	12	10	9
1000	12	7	5	4
1400	8	4	2	1
1600	6	3	2	1
1800	6	3	2	1

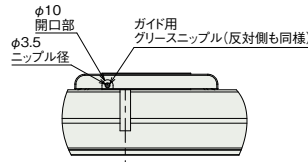
## ■ストロークと最高速度

ストローク (mm)	300 (mm)	400 (mm)	500 (mm)	600 (mm)	700 (mm)	800 (mm)	900 (mm)	1000 (mm)	1100 (mm)	1200 (mm)	1300 (mm)	1400~2600 (100mmごと)
速度	1040	1270	1440	1560	1640	1690	1730	1750	1770	1780	1790	1800

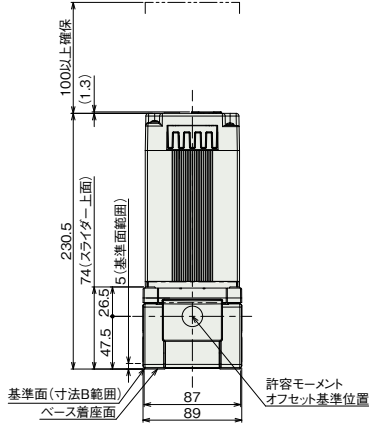
(単位はmm/s)

(注) 原点復帰を行った場合は、スライダがM.E.まで移動しますので周囲との干渉にご注意ください。

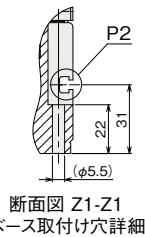
ST: ストローク  
M.E.: メカニカルエンド  
S.E.: ストロークエンド



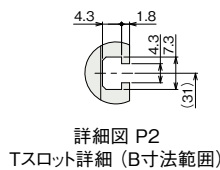
矢視V  
グリース給油口



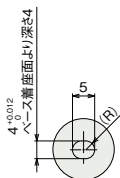
許容モーメント  
オフセット基準位置



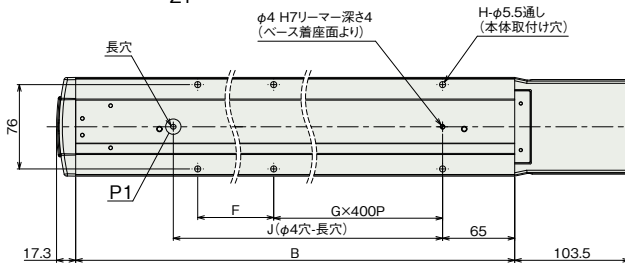
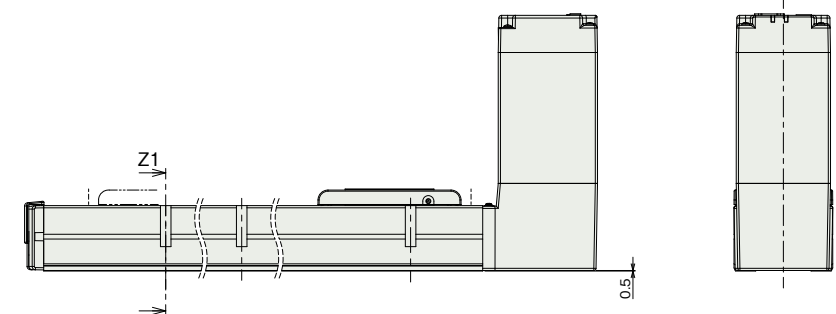
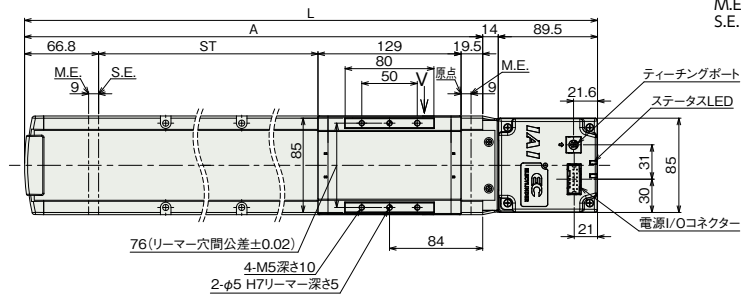
断面図 Z1-Z1  
ベース取付け穴詳細



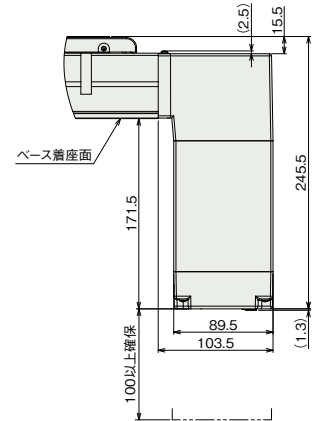
詳細図 P2  
Tスロット詳細 (B寸法範囲)



詳細図 P1  
ベース長穴詳細



[B8SU]



■ストローク別寸法

ストローク	300	400	500	600	700	800	900	1000	1100	1200	1300	1400	1500	1600	1700	1800	1900	2000	2100	2200	2300	2400	2500	2600
L	618.8	718.8	818.8	918.8	1018.8	1118.8	1218.8	1318.8	1418.8	1518.8	1618.8	1718.8	1818.8	1918.8	2018.8	2118.8	2218.8	2318.8	2418.8	2518.8	2618.8	2718.8	2818.8	2918.8
A	515.3	615.3	715.3	815.3	915.3	1015.3	1115.3	1215.3	1315.3	1415.3	1515.3	1615.3	1715.3	1815.3	1915.3	2015.3	2115.3	2215.3	2315.3	2415.3	2515.3	2615.3	2715.3	2815.3
B	498	598	698	798	898	998	1098	1198	1298	1398	1498	1598	1698	1798	1898	1998	2098	2198	2298	2398	2498	2598	2698	2798
F	323	423	523	623	723	823	923	1023	1123	1223	1323	1423	1523	1623	1723	1823	1923	2023	2123	2223	2323	2423	2523	2623
G	0	0	1	1	1	1	2	2	2	2	3	3	3	3	4	4	4	4	5	5	5	5	6	6
H	4	4	6	6	6	6	8	8	8	8	10	10	10	10	12	12	12	12	14	14	14	14	16	16
J	345	445	545	645	745	845	945	1045	1145	1245	1345	1445	1545	1645	1745	1845	1945	2045	2145	2245	2345	2445	2545	2645

■ストローク別質量

ストローク	300	400	500	600	700	800	900	1000	1100	1200	1300	1400	1500	1600	1700	1800	1900	2000	2100	2200	2300	2400	2500	2600
質量 (kg)	7.4	8.2	9.0	9.7	10.4	11.2	11.9	12.7	13.4	14.2	14.9	15.7	16.4	17.2	17.9	18.7	19.4	20.3	21.0	21.8	22.5	23.3	24.0	24.8

(注) B8SUも質量は変わりません。

■適応コントローラー

(注) ECシリーズはコントローラー内蔵です。内蔵コントローラーの詳細は、2-769ページをご確認ください。