

EC-R6

EC-DR6 (デジタルスピコン付き)

モーター
ストレータ

本体幅
60mm

24V
パルス
モーター

■型式項目

EC

シリーズ	タイプ	リード	ストローク	電源・I/Oケーブル長	オプション
R6	標準	S 20mm	50mm	下記電源・I/Oケーブル長 価格表参照	下記オプション 価格表参照
DR6	デジタルスピコン	H 12mm	300mm (50mm毎)		
		M 6mm			
		L 3mm			



■メインスペック

項目	内容					
リード	ボールねじリード (mm)	20	12	6	3	
水平	可搬質量	最大可搬質量 (kg) (省電力無効)	6	25	40	60
		最大可搬質量 (kg) (省電力有効)	6	25	40	40
	速度/加減速度	最高速度 (mm/s)	800	700	450	225
		最低速度 (mm/s)	25	15	8	4
		定格加減速度 (G)	0.3	0.3	0.3	0.3
垂直	可搬質量	最大可搬質量 (kg) (省電力無効)	1.5	4	10	12.5
		最大可搬質量 (kg) (省電力有効)	1	4	10	12.5
	速度/加減速度	最高速度 (mm/s)	800	700	450	225
		最低速度 (mm/s)	25	15	8	4
		定格加減速度 (G)	0.3	0.3	0.3	0.3
押付け	押付け時最大推力 (N)	67	112	224	449	
	押付け最高速度 (mm/s)	20	20	20	20	
ブレーキ	ブレーキ仕様	無励磁作動電磁ブレーキ				
	ブレーキ保持力 (kgf)	1.5	4	10	12.5	
ストローク	最小ストローク (mm)	50	50	50	50	
	最大ストローク (mm)	300	300	300	300	
	ストロークピッチ (mm)	50	50	50	50	

項目	内容
駆動方式	ボールねじ φ10mm 転造C10
繰返し位置決め精度	±0.05mm
ロストモーション	-(2点間位置決め機能のため、表記できません。)
ロッド	φ25mm 材質:アルミ 硬質アルマイト処理
ロッド不回転精度 (注5)	±1.5度
ロッド先端許容荷重/許容トルク	0.5Nm
使用周囲温度・湿度	0~40℃、85%RH以下(結露なきこと)
保護等級	IP20
耐振動・耐衝撃	4.9m/s ²
海外対応規格	CEマーク、RoHS指令
モーター種類	パルスモーター
エンコーダー種類	インクリメンタル/バッテリーレスアブソリュート
エンコーダーパルス数	800 pulse/rev
納期	ホームページ[納期照会]に記載

(注5) ロッドが最も本体に収納された状態で、ロッド先端静的許容トルクをかけた時のロッド先端変位角(初期値目安)です。

■速度・加速度別可搬質量表

■省電力設定無効 可搬質量の単位はkgです。空欄は動作不可となります。

姿勢	水平					垂直				
	加速度 (G)					加速度 (G)				
速度 (mm/s)	0.3	0.5	0.7	1	0.3	0.5	0.7	1	0.3	0.5
0	6	6	5	5	1.5	1.5				
160	6	6	5	5	1.5	1.5				
320	6	6	5	3	1.5	1.5				
480	6	6	5	3	1.5	1.5				
640	6	4	3	2	1.5	1.5				
800	4	3			1	1				

■省電力設定有効 可搬質量の単位はkgです。

姿勢	水平					垂直				
	加速度 (G)					加速度 (G)				
速度 (mm/s)	0.3	0.7	0.3	0.3	0.3					
0	6	5	1							
160	6	5	1							
320	6	5	1							
480	4	3	1							
640	3	1	0.5							

■ストローク別価格表(標準価格)

ストローク (mm)	標準価格		ストローク (mm)	標準価格	
	R6	DR6		R6	DR6
50	-	-	200	-	-
100	-	-	250	-	-
150	-	-	300	-	-

■オプション価格表(標準価格)

名称	オプション記号	参照頁	標準価格
RCON-EC接続仕様(注1)	ACR	271	-
ブレーキ	B	271	-
フランジ(前)	FL	272	-
フット金具	FT	273	-
先端アダプター(雌ねじ)	NFA	277	-
原点逆仕様	NM	279	-
PNP仕様	PN	279	-
電源2系統仕様	TMD2	281	-
バッテリーレス アブソリュートエンコーダー仕様	WA	281	-
無線通信仕様	WL	282	-
無線軸動作対応仕様	WL2	282	-

(注1) RCON-EC接続仕様(ACR)選択時は、PNP仕様(PN)および電源2系統仕様(TMD2)を選択できません。

■電源・I/Oケーブル長価格表(標準価格)

■標準コネクタケーブル

ケーブル記号	ケーブル長	ユーザー配線仕様 (パラ線)	RCON-EC接続仕様(注3) (両端コネクタ付き)
		CB-EC-PWBIO□□□-RB付属	CB-REC-PWBIO□□□-RB付属
0	ケーブルなし	- (注2)	-
1~3	1~3m	-	-
4~5	4~5m	-	-
6~7	6~7m	-	-
8~10	8~10m	-	-

(注2) 端子台コネクタのみ付属します。詳細は288ページをご確認ください。
(注3) オプションでRCON-EC接続仕様(ACR)を選択した場合です。
(注) ロボットケーブルです。

■4方向コネクタケーブル

ケーブル記号	ケーブル長	ユーザー配線仕様 (パラ線)	RCON-EC接続仕様(注4) (両端コネクタ付き)
		CB-EC2-PWBIO□□□-RB付属	CB-REC2-PWBIO□□□-RB付属
S1~S3	1~3m	-	-
S4~S5	4~5m	-	-
S6~S7	6~7m	-	-
S8~S10	8~10m	-	-

(注4) オプションでRCON-EC接続仕様(ACR)を選択した場合です。
(注) ロボットケーブルです。

POINT
選定上の注意

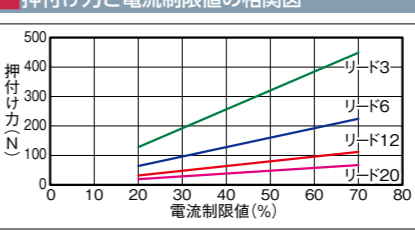
- 「メインスペック」の可搬質量は最大値を表記しています。省電力設定を有効にする場合は、メインスペックが変わりますので、詳細は「速度・加速度別可搬質量表」をご参照ください。
- 水平可搬質量は外付けガイドを併用した場合です。ロッドの進行方向以外からの外力がかかると、まわり止めが破損する場合がありますのでご注意ください。
- 押付け動作を行う場合は「押付け力と電流制限値の相関図」をご参照ください。押付け力は目安の値です。注意点は396ページをご確認ください。
- 使用周囲温度によって、デューティの制限が必要です。詳細は389ページをご参照ください。
- 取付姿勢によっては注意が必要です。詳細は379ページをご確認ください。

■ストロークと最高速度

リード (mm)	省電力設定	50~200 (50mm毎)	250 (mm)	300 (mm)
		無効	800	
20	有効	640		
	無効	700	547	
12	有効	500		
	無効	450	376	268
6	有効	250		
	無効	225	186	133
3	有効	125		

(単位はmm/s)

■押付け力と電流制限値の相関図



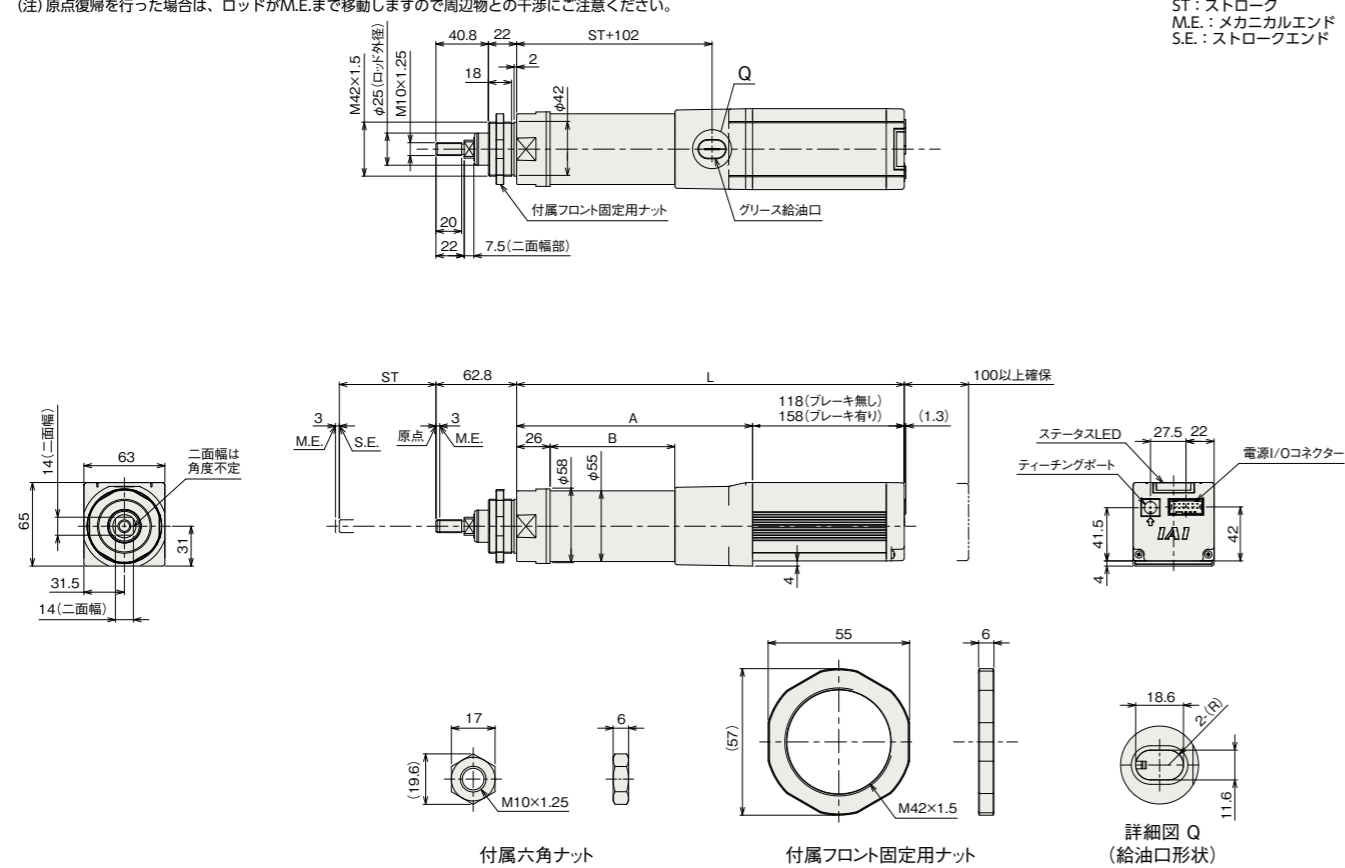
■ 寸法図

CAD図面がホームページよりダウンロード出来ます。
www.iai-robot.co.jp



■ EC-R6

(注) 原点復帰を行った場合は、ロッドがM.E.まで移動しますので周辺物との干渉にご注意ください。



■ ストローク別寸法

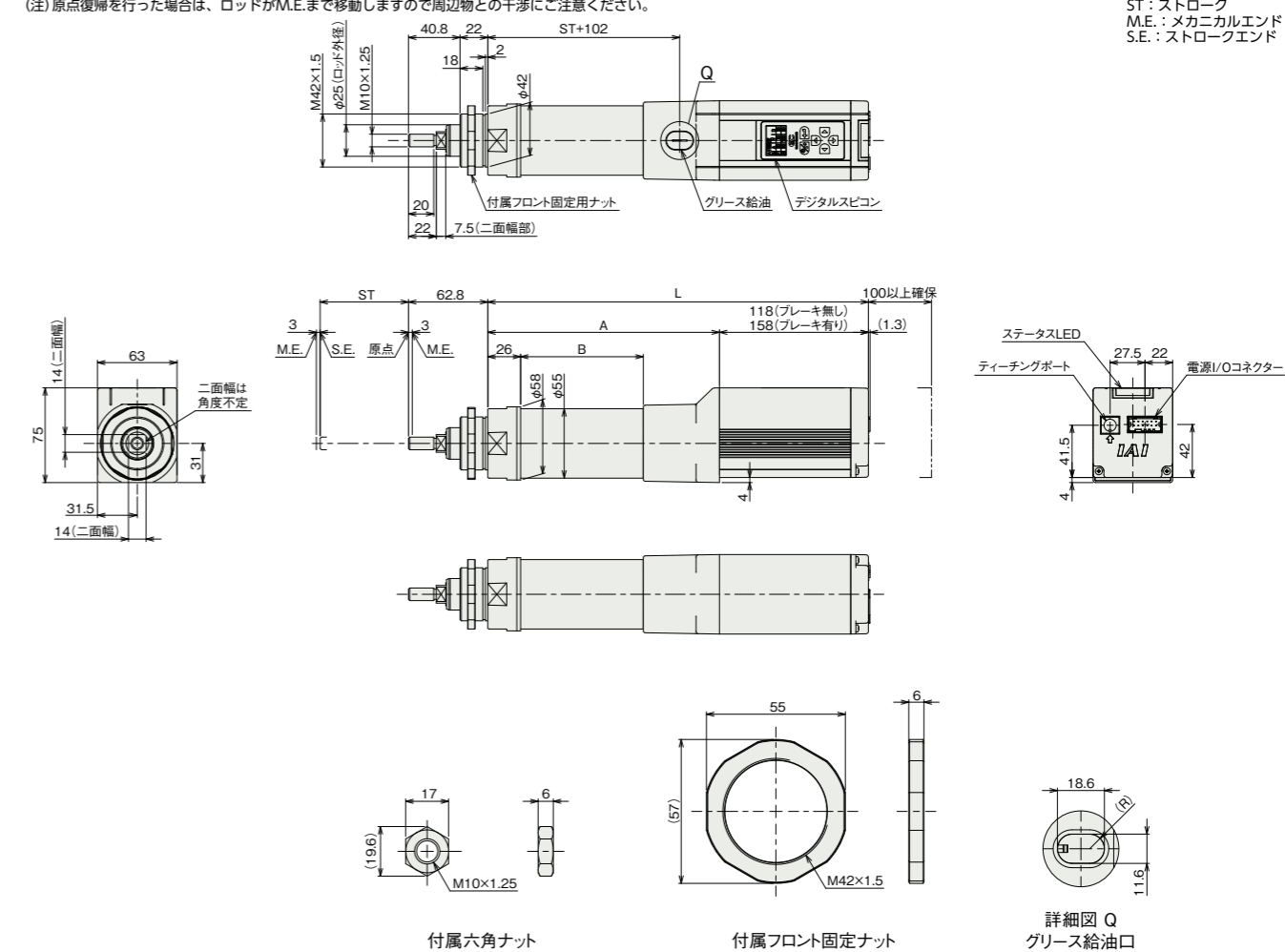
ストローク	50	100	150	200	250	300	
L	ブレーキ無し	301.5	351.5	401.5	451.5	501.5	551.5
	ブレーキ有り	341.5	391.5	441.5	491.5	541.5	591.5
A	183.5	233.5	283.5	333.5	383.5	433.5	
B	97	147	197	247	297	347	

■ ストローク別質量

ストローク	50	100	150	200	250	300	
質量 (kg)	ブレーキ無し	1.6	1.8	2	2.2	2.4	2.6
	ブレーキ有り	1.8	2	2.2	2.4	2.6	2.8

■ EC-DR6 (デジタルスピコン付き)

(注) 原点復帰を行った場合は、ロッドがM.E.まで移動しますので周辺物との干渉にご注意ください。



■ ストローク別寸法

ストローク	50	100	150	200	250	300	
L	ブレーキ無し	301.5	351.5	401.5	451.5	501.5	551.5
	ブレーキ有り	341.5	391.5	441.5	491.5	541.5	591.5
A	183.5	233.5	283.5	333.5	383.5	433.5	
B	97	147	197	247	297	347	

■ ストローク別質量

ストローク	50	100	150	200	250	300	
質量 (kg)	ブレーキ無し	1.6	1.8	2.0	2.2	2.4	2.6
	ブレーキ有り	1.8	2.0	2.2	2.4	2.6	2.8

■ 適応コントローラー

(注) ECシリーズはコントローラー内蔵です。内蔵コントローラーの詳細は、285ページをご確認ください。

