

EC-R7□W

防塵・防滴
モーター・ストレート
本体幅 70mm
24Vパルスモーター

■型式項目

EC - R7 □ W - □ - □ - □

シリーズ	タイプ	リード	仕様	ストローク	電源・I/Oケーブル長	オプション
		S 24mm H 16mm M 8mm L 4mm	W 防塵防滴	50 50mm 300 300mm (50mm毎)	電源・I/Oケーブル長 下記電源・I/Oケーブル長 価格表参照	オプション 下記オプション 価格表参照



ストローク別価格表(標準価格)

ストローク (mm)	標準価格	ストローク (mm)	標準価格
50	-	200	-
100	-	250	-
150	-	300	-

オプション価格表(標準価格)

名称	オプション記号	参照頁	標準価格
アクチュエーターケーブル長 5m	AC5	2-373	-
アクチュエーターケーブル長 2m (フッ素ゴム被覆仕様)(注1)	ACF2	2-373	-
アクチュエーターケーブル長 5m (フッ素ゴム被覆仕様)(注1)	ACF5	2-373	-
RCON-EC接続仕様(注2)	ACR	2-373	-
ブレーキ	B	2-373	-
フランジ(前)	FL	2-376	-
フード金具	FT	2-377	-
指定グリース塗布仕様	G5	2-381	-
先端アダプター(雌ねじ)	NFA	2-382	-
原点逆仕様	NM	2-384	-
PNP仕様	PN	2-384	-
フッ素ゴムシール仕様(注1)	SLF	2-386	-
電源2系統仕様	TMD2	2-387	-
バッテリーレス	WA	2-388	-
アプソリュートエンコーダー仕様	WA	2-388	-
無線通信仕様	WL	2-388	-
無線軸動作対応仕様	WL2	2-388	-

(注1) アクチュエーターケーブル長変更(フッ素ゴム被覆仕様)(ACF2/ACF5)を選択した場合は、フッ素ゴムシール仕様(SLF)が含まれます。そのため、どちらか1つを選択可能です。
(注2) RCON-EC接続仕様(ACR)選択時は、PNP仕様(PN)および電源2系統仕様(TMD2)を選択できません。

POINT
選定上の注意

- 「メインスペック」の可搬質量は最大値を表記しています。省電力設定を有効にする場合は、メインスペックが変わりますので、詳細は「速度・加速度別可搬質量表」をご参照ください。
- 水平可搬質量は外付けガイドを併用した場合です。ロッドの進行方向以外からの外力がかかると、まわり止めが破損する場合がありますのでご注意ください。
- 押付け動作を行う場合は「押付け力と電流制限値の相関図」をご参照ください。押付け力は目安の値です。
- 使用周囲温度によって、デューティの制限が必要です。詳細は1-280ページをご参照ください。
- インターフェースボックスは防塵防滴処理されていません。水のかからないところに設置してください。
- 取付姿勢によっては注意が必要です。詳細は1-261ページをご確認ください。

電源・I/Oケーブル長価格表(標準価格)

(注) アクチュエーターケーブルと電源I/Oケーブルの長さは、合計が10m以下になるように選択してください。

標準コネクタケーブル

ケーブル記号	ケーブル長	ユーザー配線仕様 (バラ線)	RCON-EC接続仕様(注4) (両端コネクタ付き)
0	ケーブルなし	- (注3)	-
1~3	1~3m	-	-
4~5	4~5m	-	-
6~7	6~7m	-	-
8	8m	-	-

(注3) 端子台コネクタのみ付属します。詳細は2-394ページをご確認ください。
(注4) オプションでRCON-EC接続仕様(ACR)を選択した場合です。
(注) ロボットケーブルです。

4方向コネクタケーブル

ケーブル記号	ケーブル長	ユーザー配線仕様 (バラ線)	RCON-EC接続仕様(注5) (両端コネクタ付き)
S1~S3	1~3m	-	-
S4~S5	4~5m	-	-
S6~S7	6~7m	-	-
S8	8m	-	-

(注5) オプションでRCON-EC接続仕様(ACR)を選択した場合です。
(注) ロボットケーブルです。

メインスペック

項目	内容	項目				
		24	16	8	4	
リード	ボールねじリード(mm)	24	16	8	4	
	可搬質量	最大可搬質量(kg)(省電力無効)	20	50	60	80
		最大可搬質量(kg)(省電力有効)	18	40	50	55
	速度/加減速度	最高速度(mm/s)	860	700	350	175
		最低速度(mm/s)	30	20	10	5
		定格加減速度(G)	0.3	0.3	0.3	0.3
最高加減速度(G)		1	1	1	1	
垂直	可搬質量	3	8	18	19	
	最大可搬質量(kg)(省電力無効)	3	5	17.5	19	
	最高速度(mm/s)	640	560	350	175	
	最低速度(mm/s)	30	20	10	5	
	定格加減速度(G)	0.3	0.3	0.3	0.3	
	最高加減速度(G)	0.5	0.5	0.5	0.5	
押付け	押付け時最大推力(N)	182	273	547	1094	
	押付け最高速度(mm/s)	20	20	20	20	
ブレーキ	ブレーキ仕様	無励磁作動電磁ブレーキ				
	ブレーキ保持力(kgf)	3	8	18	19	
ストローク	最小ストローク(mm)	50	50	50	50	
	最大ストローク(mm)	300	300	300	300	
	ストロークピッチ(mm)	50	50	50	50	

項目	内容	
駆動方式	ボールねじ φ12mm 転造C10	
繰返し位置決め精度	±0.05mm	
ロストモーション	-(2点間位置決め機能のため、表記できません。)	
主要部材質	ロッド	φ30mm 材質:アルミ 硬質アルマイト処理
	フレーム	材質:アルミ 黒色アルマイト処理
	ダストシール	ゴム(NBR)
	アクチュエーターケーブル	塩化ビニル(PVC)
ロッド不回転精度(注6)	±1.5度	
ロッド先端許容荷重/許容トルク	0.5Nm	
使用周囲温度・湿度	0~40℃、85%RH以下(結露なきこと)	
保護等級	IP67	
耐振動・耐衝撃	4.9m/s ²	
海外対応規格	CEマーク、RoHS指令	
モーター種類	パルスモーター(□S6)	
エンコーダー種類	インクリメンタル/バッテリーレスアプソリュート	
エンコーダーパルス数	800 pulse/rev	
納期	ホームページ[納期照会]に記載	

(注6) ロッドが最も本体に収納された状態で、ロッド先端静的許容トルクをかけた時のロッド先端変位角(初期値目安)です。

速度・加速度別可搬質量表

■省電力設定無効 可搬質量の単位はkgです。空欄は動作不可となります。

姿勢	速度 (mm/s)	リード24						リード16						リード8						リード4								
		水平			垂直			水平			垂直			水平			垂直			水平			垂直					
		0.3	0.5	0.7	1	0.3	0.5	0.3	0.5	0.7	1	0.3	0.5	0.3	0.5	0.7	1	0.3	0.5	0.3	0.5	0.7	1	0.3	0.5			
0	20	18	15	12	3	3	0	50	40	35	30	8	8	0	60	50	45	40	18	18	0	80	70	65	60	19	19	
200	20	18	15	12	3	3	140	50	40	35	30	8	8	70	60	50	45	40	18	18	35	80	70	65	60	19	19	
400	20	14	12	8	3	3	280	50	35	25	20	7	7	140	60	50	45	40	16	12	70	80	70	65	60	19	19	
420	17	12	10	6	3	3	420	25	18	14	10	4.5	4	210	60	40	31	26	10	9	105	80	60	50	40	18	18	
600	14	6	5	4	3	2	560	10	5	3	2	2	1	280	34	20	15	11	5	4	140	50	30	20	15	12	10	
640	5	3	2	1.5	2	1	700	2						350	12	4	1		2	1	175	15					2	
800	5	1	1																									
860	2	0.5																										

■省電力設定有効 可搬質量の単位はkgです。空欄は動作不可となります。

姿勢	速度 (mm/s)	リード24						リード16						リード8						リード4								
		水平			垂直			水平			垂直			水平			垂直			水平			垂直					
		0.3	0.7	0.3	0.3	0.7	0.3	0.3	0.7	0.3	0.3	0.3	0.7	0.3	0.3	0.3	0.7	0.3	0.3	0.3	0.7	0.3	0.3	0.3	0.7	0.3		
0	18	9.5	3	0	40	25	5	0	50	30	17.5	0	55	50	19	0	55	50	19	0	55	50	19	0	55	50	19	
200	18	9.5	3	140	40	25	5	70	50	30	17.5	35	55	50	19	140	50	30	7	7	70	55	50	13	105	30	15	2
400	11	6	1.5	280	18	12	2	280	18	7	2	70	55	50	13	420	10	5			210	14	7	2	105	30	15	2
420	10	5		420	1.5	1		420	1.5	1		210	14	7	2	600	1											

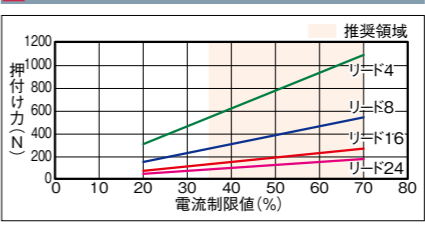
ストロークと最高速度

リード (mm)	省電力設定	50~300 (50mm毎)
24	無効	860<640>
	有効	600<400>
16	無効	700<560>
	有効	420<280>
8	無効	350
	有効	210
4	無効	175
	有効	105

(単位はmm/s)

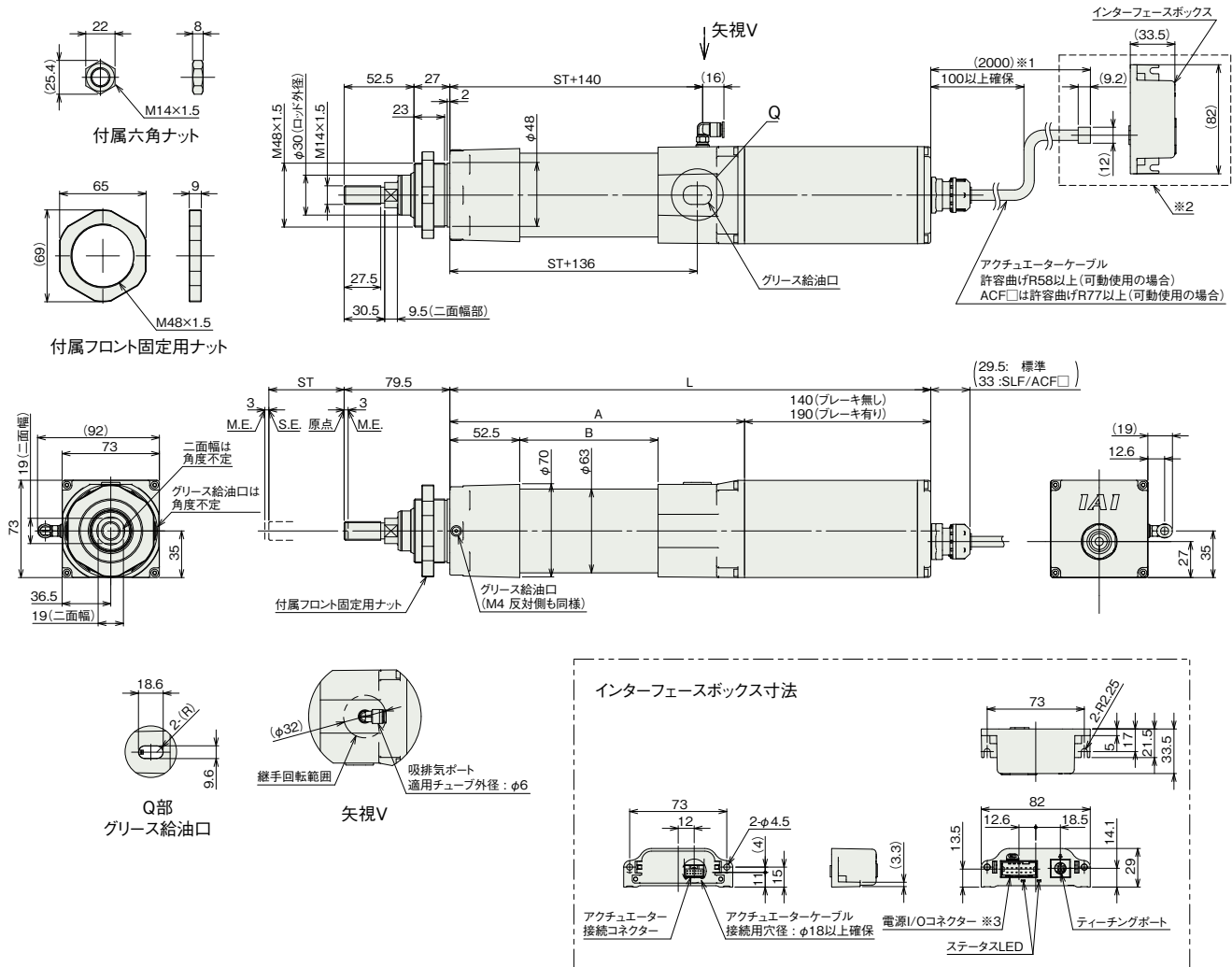
(注) < >内は垂直使用の場合です。

押付け力と電流制限値の相関図



※1 アクチュエーターケーブルの長さは、オプションで5mを選択できます。
 ※2 破線内のインターフェースボックス中継部は、防塵防滴処理されません。
 ※3 アクチュエーターケーブルと電源I/Oケーブルの長さは、合計10m以下になるように選択してください。
 (注) 原点復帰を行った場合は、ロッドがM.E.まで移動しますので周辺物との干渉にご注意ください。

ST: ストローク
 M.E.: メカニカルエンド
 S.E.: ストロークエンド



■ストローク別寸法

ストローク		50	100	150	200	250	300
L	ブレーキ無し	361.5	411.5	461.5	511.5	561.5	611.5
	ブレーキ有り	411.5	461.5	511.5	561.5	611.5	661.5
A		221.5	271.5	321.5	371.5	421.5	471.5
B		104	154	204	254	304	354

■ストローク別質量

ストローク		50	100	150	200	250	300
質量 (kg)	ブレーキ無し	3.6	3.8	4.0	4.2	4.4	4.6
	ブレーキ有り	4.2	4.4	4.6	4.8	5.0	5.2

■適応コントローラー

(注) ECシリーズはコントローラー内蔵です。内蔵コントローラーの詳細は、2-392ページをご確認ください。