

# EC-RP3

細小型  
モーター折返し  
本体幅  
30mm  
24v  
パルスモーター

■型式項目

EC	RP3							
シリーズ	タイプ	リード	ストローク		アクチュエーターケーブル長	電源・I/Oケーブル長	オプション	
	H	6mm	30	30mm	下記アクチュエーターケーブル長 価格表参照	下記電源・I/Oケーブル長 価格表参照	下記オプション 価格表参照	
	M	4mm	50	50mm				
	L	2mm	75	75mm				
			100	100mm				



## ストローク別価格表(標準価格)

ストローク (mm)	標準価格	
	RCON-EC接続仕様(注1)	NPN/PNP仕様(注2)
30	-	-
50	-	-
75	-	-
100	-	-

(注1) オプションにて必ず[ACR]を選択してください。  
(注2) インターフェイスボックスと変換ケーブルが含まれた価格です。

## オプション価格表(標準価格)

名称	オプション記号	参照頁	標準価格
RCON-EC接続仕様(注3)(注4)	ACR	2-741	-
ブレーキ	B	2-741	-
ケーブル取出し方向変更(左側)	CJL	2-742	-
ケーブル取出し方向変更(右側)	CJR	2-742	-
ケーブル取出し方向変更(上側)	CJT	2-742	-
指定グリース塗布仕様(注5)	G5	2-752	-
PNP仕様(注3)	PN	2-758	-
スパイラルカバー付き仕様(ストローク30/50)	SRC	2-761	-
スパイラルカバー付き仕様(ストローク75)			-
スパイラルカバー付き仕様(ストローク100)	-	-	-
電源2系統仕様(注3)	TMD2	2-762	-
バッテリーレス	WA	2-763	-
アプリケーション用エンコーダ仕様	-	-	-
無線通信仕様(注4)	WL	2-763	-
無線軸動作対応仕様(注4)	WL2	2-763	-

(注3) RCON-EC接続仕様(ACR)選択時は、PNP仕様(PN)および電源2系統仕様(TMD2)を選択できません。また、インターフェイスボックスと変換ケーブルは付属しません。  
(注4) RCON-EC接続仕様(ACR)選択時は、無線通信仕様(WL)と無線軸動作対応仕様(WL2)は選択できません。RCON-EC接続にて無線通信を行う場合(WL)は、別売オプションのインターフェイスボックスと変換ケーブル、電源・I/Oケーブルを手配してください。詳細は2-765ページをご参照ください。無線軸動作対応仕様(WL2)の場合は、担当営業までお問い合わせください。  
(注5) 使用周囲温度が10℃未満の場合、指定グリース塗布仕様(G5)は選択できません。

## 別売オプション価格表(標準価格)

名称	型式	参照頁	標準価格
インターフェイスボックス 変換ケーブル	CB-CVN-BJ002	2-765	-
RCON-EC接続仕様 電源・I/Oケーブル (標準コネクタケーブル)	CB-REC-PWBIO□□□-RB	2-777	-
RCON-EC接続仕様 電源・I/Oケーブル (4方向コネクタケーブル)	CB-REC2-PWBIO□□□-RB	2-777	-
RCON-EC接続仕様 電源2系統用 インターフェイスボックス (無線仕様)	ECW-CVNWLCB-ACR	2-765	-

(注) 電源・I/Oケーブルはロボットケーブルです。  
□□□にはケーブル長さを記入してください。(例：010=1m)

**選定上の注意**

- 送りねじに回り止め機構が付いていませんので、ご使用時は送りねじ先端にガイドなどの回り止め機構を追加してご使用ください。(回り止めがないと送りねじが回転前後に移動できません) また回り止め機構とロッドを連結する際は、フローティングジョイント類は使用しないでください。取付け方法、条件などは1-314ページをご参照ください。
- 「メインスペック」の可搬質量は最大値を表記しています。詳細は「速度・加速度別可搬質量表」をご参照ください。
- 水平可搬質量は外付けガイドを併用した場合です。ロッドの進行方向以外からの外力は、かけないでください。
- 押付け動作を行う場合は「押付け力と電流制限値の相関図」をご参照ください。押付け力は目安の値です。注意点は1-315ページをご確認ください。

## アクチュエーターケーブル長価格表(標準価格)

ケーブル記号	ケーブル長	標準価格
1~3	1~3m	-
4~5	4~5m	-
6~10	6~10m(注6)	-

(注6) インターフェイスボックス経由の接続時は最長9mまでの選択となります。  
(注) 電源・I/Oケーブル長との合計が10m以下になるように選択してください。  
(注) ロボットケーブルです。

## 電源・I/Oケーブル長価格表(標準価格)

### 標準コネクタケーブル

ケーブル記号	ケーブル長	ユーザー配線仕様 (バラ線)	CB-EC-PWBIO□□□-RB付属
0	ケーブル無し	- (注7)	-
1~3	1~3m	-	-
4~5	4~5m	-	-
6~9	6~9m	-	-

(注7) 端子台コネクタのみ付属します。オプションRCON-EC接続仕様(ACR)を選択した場合は「0」を選択してください。端子台コネクタは付属されません。詳細は2-775ページをご確認ください。  
(注) ロボットケーブルです。

### 4方向コネクタケーブル

ケーブル記号	ケーブル長	ユーザー配線仕様 (バラ線)	CB-EC2-PWBIO□□□-RB付属
S1~S3	1~3m	-	-
S4~S5	4~5m	-	-
S6~S9	6~9m	-	-

(注) ロボットケーブルです。

## メインスペック

項目	内容
リード	ボールねじリード(mm) 6 4 2
水平	可搬質量 最大可搬質量(kg) 1.5 3 6
	最高速度(mm/s) 300 200 100
	速度/加減速度 最低速度(mm/s) 8 5 3
	定格加減速度(G) 0.3 0.3 0.3
垂直	可搬質量 最大可搬質量(kg) 0.5 1 2
	最高速度(mm/s) 300 200 75
	速度/加減速度 最低速度(mm/s) 8 5 3
	定格加減速度(G) 0.3 0.3 0.3
押付け	最高加減速度(G) 0.3 0.3 0.3
	押付け時最大推力(N) 14 21 42
ブレーキ	押付け最高速度(mm/s) 20 20 5
	ブレーキ仕様 無励磁作動電磁ブレーキ
	ブレーキ保持力(kgf) 0.5 1 2
ストローク	最小ストローク(mm) 30 30 30
	最大ストローク(mm) 100 100 100
	ストロークピッチ(mm) (30~50ST) 20 20 20
	ストロークピッチ(mm) (50~100ST) 25 25 25

項目	内容
駆動方式	ボールねじ φ6mm 転造C10
繰返し位置決め精度	±0.02mm
ロスモーション	- (2点間位置決め機能のため、表記できません。)
ロッド不回転精度(注8)	-
走行寿命(注9)	5000km
使用周囲温度・湿度	0~40℃、85%RH以下(結露なきこと)
保護等級	IP20
耐振動・耐衝撃	4.9m/s <sup>2</sup>
海外対応規格	CEマーク、RoHS指令
モーター種類	パルスモーター(□20) (電源容量：最大1.25A)
エンコーダ種類	インクリメンタル/バッテリーレスアプリケーション
エンコーダパルス数	16384 pulse/rev
納期	ホームページ[納期照会]に記載

(注8) 無負荷時のロッド回転方向変位角を表します。  
(注9) 走行寿命は、運転条件、取付け状態によって異なります。

## 速度・加速度別可搬質量表

■標準グリース仕様 可搬質量の単位はkgです。空欄は動作不可となります。

リード6			リード4			リード2		
姿勢 速度 (mm/s)	加速度(G)		姿勢 速度 (mm/s)	加速度(G)		姿勢 速度 (mm/s)	加速度(G)	
	0.3	0.3		0.3	0.3		0.3	0.3
0	1.5	0.5	0	3	1	0	6	2
50	1.5	0.5	50	3	1	25	6	2
100	1.5	0.5	100	3	1	50	4	1.5
150	1.5	0.5	150	2	0.5	75	2	0.5
200	1.5	0.3	200	1	0.3	100	0.5	
250	1	0.3						
300	1	0.2						

使用周囲温度が5℃以下の場合、下記の速度以下でご使用ください。

- ・リード6：200mm/s以下
- ・リード4：150mm/s以下
- ・リード2：50mm/s以下

■食品機械用グリース仕様 可搬質量の単位はkgです。空欄は動作不可となります。

リード6			リード4			リード2		
姿勢 速度 (mm/s)	加速度(G)		姿勢 速度 (mm/s)	加速度(G)		姿勢 速度 (mm/s)	加速度(G)	
	0.3	0.3		0.3	0.3		0.3	0.3
0	1.5	0.5	0	3	1	0	6	2
50	1.5	0.5	50	3	1	25	6	2
100	1.5	0.5	100	3	0.5	50	1.5	0.5
150	1.5	0.5	150	0.5	0.3	75	0.5	
200	1.5	0.3						
250	1	0.3						

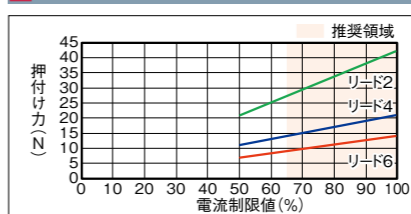
使用周囲温度は10℃以上で使用してください。

## ストロークと最高速度

リード (mm)	30 (mm)	50 (mm)	75 (mm)	100 (mm)
6	-	300	-	-
4	-	200	-	-
2	-	-	100<75>	-

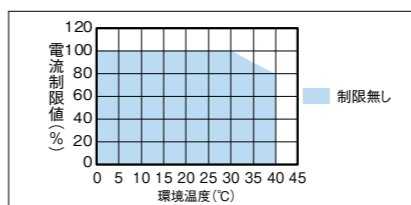
(注) < >内は垂直使用の場合です。 (単位はmm/s)

## 押付け力と電流制限値の相関図



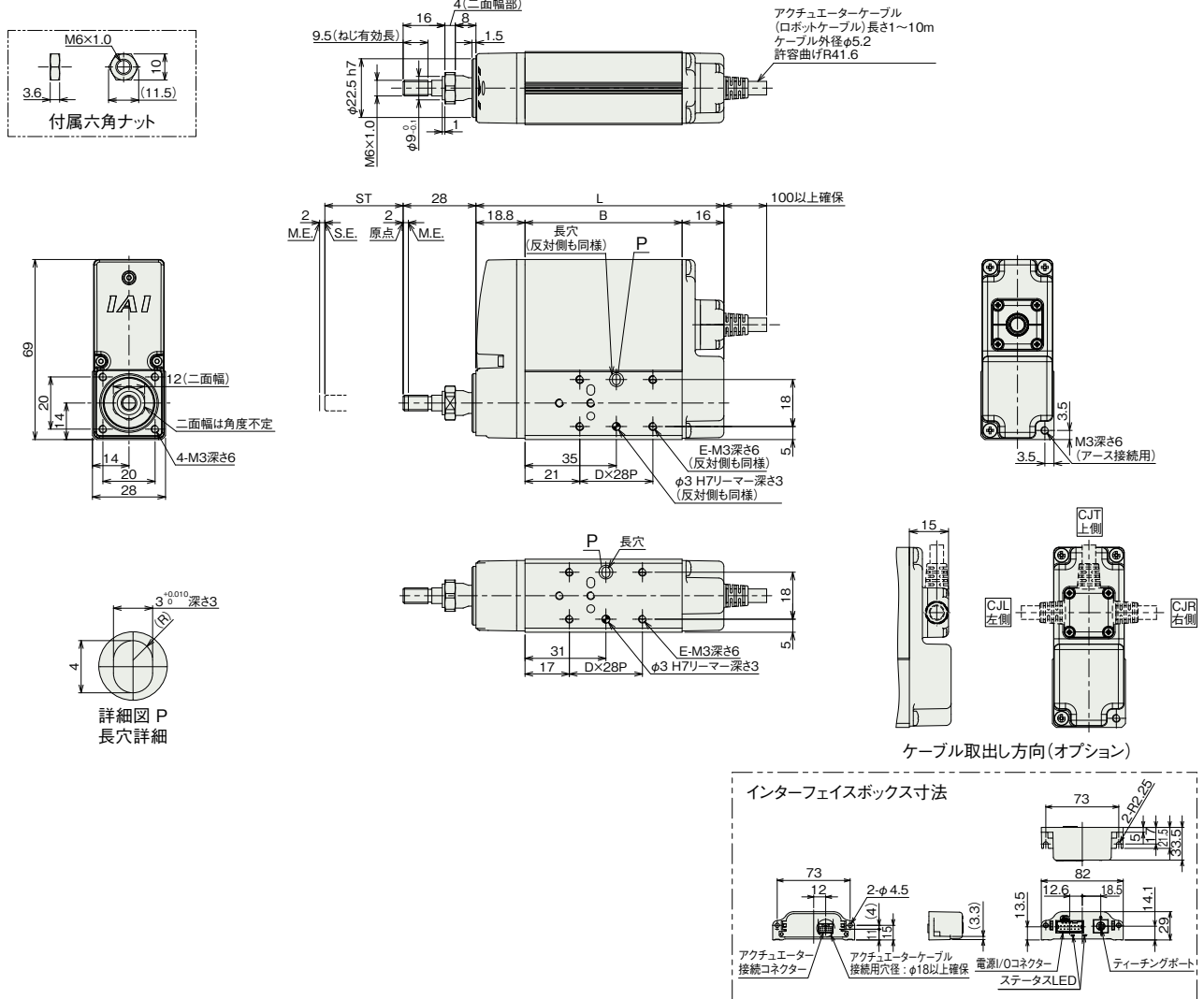
## 押付け動作時の注意点

高温環境での高推力押付け動作時は、グラフの制限値内で使用してください。



(注) 原点復帰を行った場合は、ロッドがM.E.まで移動しますので周辺物との干渉にご注意ください。  
 (注) ケーブルを固定してケーブルの根元部分が動かないようにしてください。  
 ケーブルの分離と交換が可能です。(ケーブルボックス内コネクタ接続)  
 アクチュエーターケーブルの標準取出し方向は背面となります。  
 ケーブル取出し方向(オプション)はケーブルボックスの方向変更で変更することができます。

ST: ストローク  
 M.E.: メカニカルエンド  
 S.E.: ストロークエンド



■ストローク別寸法

ストローク	30	50	75	100	
L	ブレーキ無し	95	115	140	165
	ブレーキ有り	140	140	140	165
B	ブレーキ無し	60.2	80.2	105.2	130.2
	ブレーキ有り	105.2	105.2	105.2	130.2
D	ブレーキ無し	1	1	2	3
	ブレーキ有り	2	2	2	3
E	ブレーキ無し	4	4	6	8
	ブレーキ有り	6	6	6	8

■ストローク別質量

ストローク	30	50	75	100	
質量 (kg)	ブレーキ無し	0.37	0.41	0.47	0.53
	ブレーキ有り	0.54	0.54	0.54	0.60

■適応コントローラー

(注) ECシリーズはコントローラー内蔵です。内蔵コントローラーの詳細は、2-769ページをご確認ください。