

# EC-RR3

# EC-DRR3

(デジタルスピコン付き)

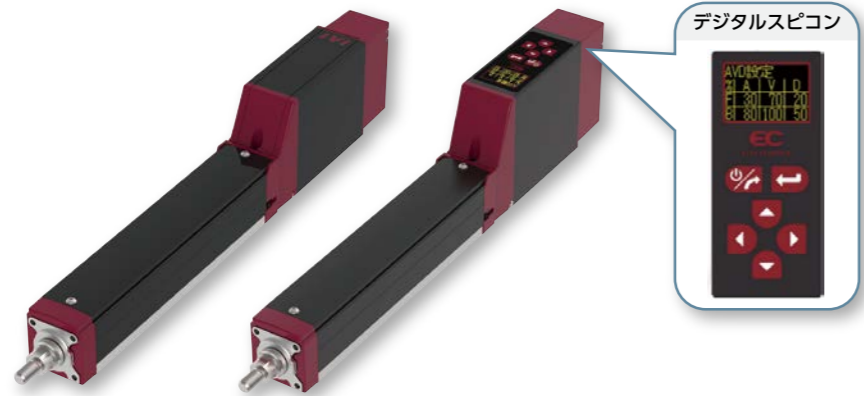
モーター  
ストレート

本体幅  
**40mm**

24V  
パルス  
モーター

## ■型式項目

EC		シリーズ		タイプ		リード		ストローク		電源・I/Oケーブル長		オプション	
RR3	標準	H	6mm	50	50mm	下記電源・I/Oケーブル長 価格表参照		下記オプション 価格表参照					
DRR3	デジタルスピコン	M	4mm	300	300mm (50mm毎)								
		L	2mm										



(注) 上写真はモーター取付方向上側(MOT)です。

## ■ストローク別価格表(標準価格)

ストローク (mm)	標準価格		ストローク (mm)	標準価格	
	RR3	DRR3		RR3	DRR3
50	-	-	200	-	-
100	-	-	250	-	-
150	-	-	300	-	-

## ■オプション価格表(標準価格)

名称	オプション記号	参照頁	標準価格
RCON-EC接続仕様(注1)	ACR	271	-
ブレーキ	B	271	-
先端アダプター(フランジ)	FFA	271	-
フランジ(前)	FL	272	-
フット金具	FT	273	-
モーター取付方向変更(下側)(注2)	MOB	276	-
モーター取付方向変更(左側)(注2)	MOL	276	-
モーター取付方向変更(右側)(注2)	MOR	276	-
モーター取付方向変更(上側)(注2)	MOT	276	-
先端アダプター(離ねじ)	NFA	277	-
原点逆仕様	NM	279	-
PNP仕様	PN	279	-
電源2系統仕様	TMD2	281	-
バッテリーレス アプリケーションエンコーダー仕様	WA	281	-
無線通信仕様	WL	282	-
無線軸動作対応仕様	WL2	282	-

(注1) RCON-EC接続仕様(ACR)選択時は、PNP仕様(PN)および電源2系統仕様(TMD2)を選択できません。

(注2) 型式項目のオプション欄に必ずどれかの型式をご記入ください。

**POINT**  
選定上の注意

- 「メインスペック」の可搬質量は最大値を表記しています。詳細は「速度・加速度別可搬質量表」をご参照ください。
- ラジアルシリンダーはガイドを内蔵しています。ロッドに作用するラジアル荷重についての詳細は377ページをご確認ください。
- 水平可搬質量は外付けガイドを併用した場合です。
- 押付け動作を行う場合は「押付け力と電流制限値の相関図」をご確認ください。押付け力は目安の値です。
- 取付姿勢によっては注意が必要です。詳細は379ページをご確認ください。

## ■電源・I/Oケーブル長価格表(標準価格)

ケーブル記号	ケーブル長	ユーザー配線仕様 (バラ線)	RCON-EC接続仕様(注4) (両端コネクタ付き)
		CB-EC-PWBIO□□□-RB付属	CB-REC-PWBIO□□□-RB付属
0	ケーブルなし	- (注3)	-
1~3	1~3m	-	-
4~5	4~5m	-	-
6~7	6~7m	-	-
8~10	8~10m	-	-

(注3) 端子台コネクタのみ付属します。詳細は288ページをご確認ください。

(注4) オプションでRCON-EC接続仕様(ACR)を選択した場合です。

(注) ロボットケーブルです。

## ■4方向コネクタケーブル

ケーブル記号	ケーブル長	ユーザー配線仕様 (バラ線)	RCON-EC接続仕様(注5) (両端コネクタ付き)
		CB-EC2-PWBIO□□□-RB付属	CB-REC2-PWBIO□□□-RB付属
S1~S3	1~3m	-	-
S4~S5	4~5m	-	-
S6~S7	6~7m	-	-
S8~S10	8~10m	-	-

(注5) オプションでRCON-EC接続仕様(ACR)を選択した場合です。

(注) ロボットケーブルです。

## ■メインスペック

項目	内容				
リード	ボールねじリード(mm)	6	4	2	
水平	可搬質量	最大可搬質量(kg)	9	14	18
		最高速度(mm/s)	420	280	140
		最低速度(mm/s)	8	5	3
		定格加減速度(G)	0.3	0.3	0.3
		最高加減速度(G)	0.5	0.3	0.3
垂直	可搬質量	最大可搬質量(kg)	1.5	2.5	3.5
		最高速度(mm/s)	420	280	140
		最低速度(mm/s)	8	5	3
		定格加減速度(G)	0.3	0.3	0.3
		最高加減速度(G)	0.3	0.3	0.3
押付け	押付け時最大推力(N)	45	68	136	
		押付け最高速度(mm/s)	20	20	20
ブレーキ	ブレーキ仕様	無励磁作動電磁ブレーキ			
		ブレーキ保持力(kgf)	1.5	2.5	3.5
ストローク	最小ストローク(mm)	50	50	50	
	最大ストローク(mm)	300	300	300	
	ストロークピッチ(mm)	50	50	50	

項目	内容
駆動方式	ボールねじ φ6mm 転造C10
繰返し位置決め精度	±0.05mm
ロストモーション	- (2点間位置決め機能のため、表記できません。)
リニアガイド	直動無限循環型
ロッド	φ16mm 材質:アルミ 硬質アルマイト処理
ロッド不回転精度(注6)	0度
使用周囲温度・湿度	0~40℃、85%RH以下(結露なきこと)
保護等級	IP20
耐振動・耐衝撃	4.9m/s <sup>2</sup>
海外対応規格	CEマーク、RoHS指令
モーター種類	パルスモーター
エンコーダー種類	インクリメンタル/バッテリーレスアブソリュート
エンコーダーパルス数	800 pulse/rev
納期	ホームページ[納期照会]に記載

(注6) 無負荷時のロッド回転方向変位角を表します。

## ■速度・加速度別可搬質量表

可搬質量の単位はkgです。

### リード6

姿勢 速度 (mm/s)	水平 加速度(G)			垂直 加速度(G)
	0.3	0.5	0.3	
0	9	7	1.5	
120	9	7	1.5	
210	9	7	1.5	
255	9	7	1.5	
315	9	7	1	
360	8	6	1	
420	6	5	1	

### リード4

姿勢 速度 (mm/s)	水平 加速度(G)		垂直 加速度(G)
	0.3	0.3	
0	14	2.5	
80	14	2.5	
140	14	2.5	
170	14	2.5	
210	14	2.5	
240	13	2.5	
280	12	2	

### リード2

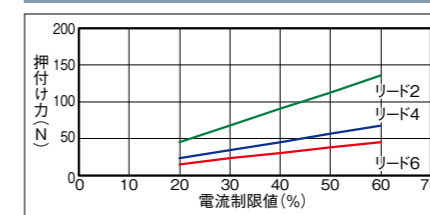
姿勢 速度 (mm/s)	水平 加速度(G)		垂直 加速度(G)
	0.3	0.3	
0	18	3.5	
40	18	3.5	
70	18	3.5	
85	18	3.5	
105	18	3.5	
120	18	3	
140	17	2.5	

## ■ストロークと最高速度

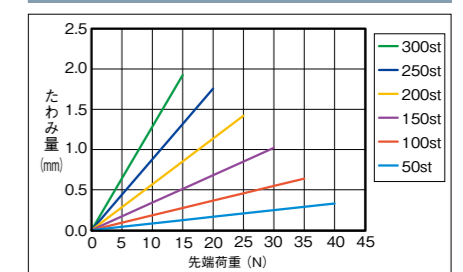
リード (mm)	50~150 (50mm毎)	200	250	300
6	420	300	210	150
4	280	200	140	100
2	140	100	70	50

(単位:mm/s)

## ■押付け力と電流制限値の相関図



## ■ロッドたわみ量(参考値)



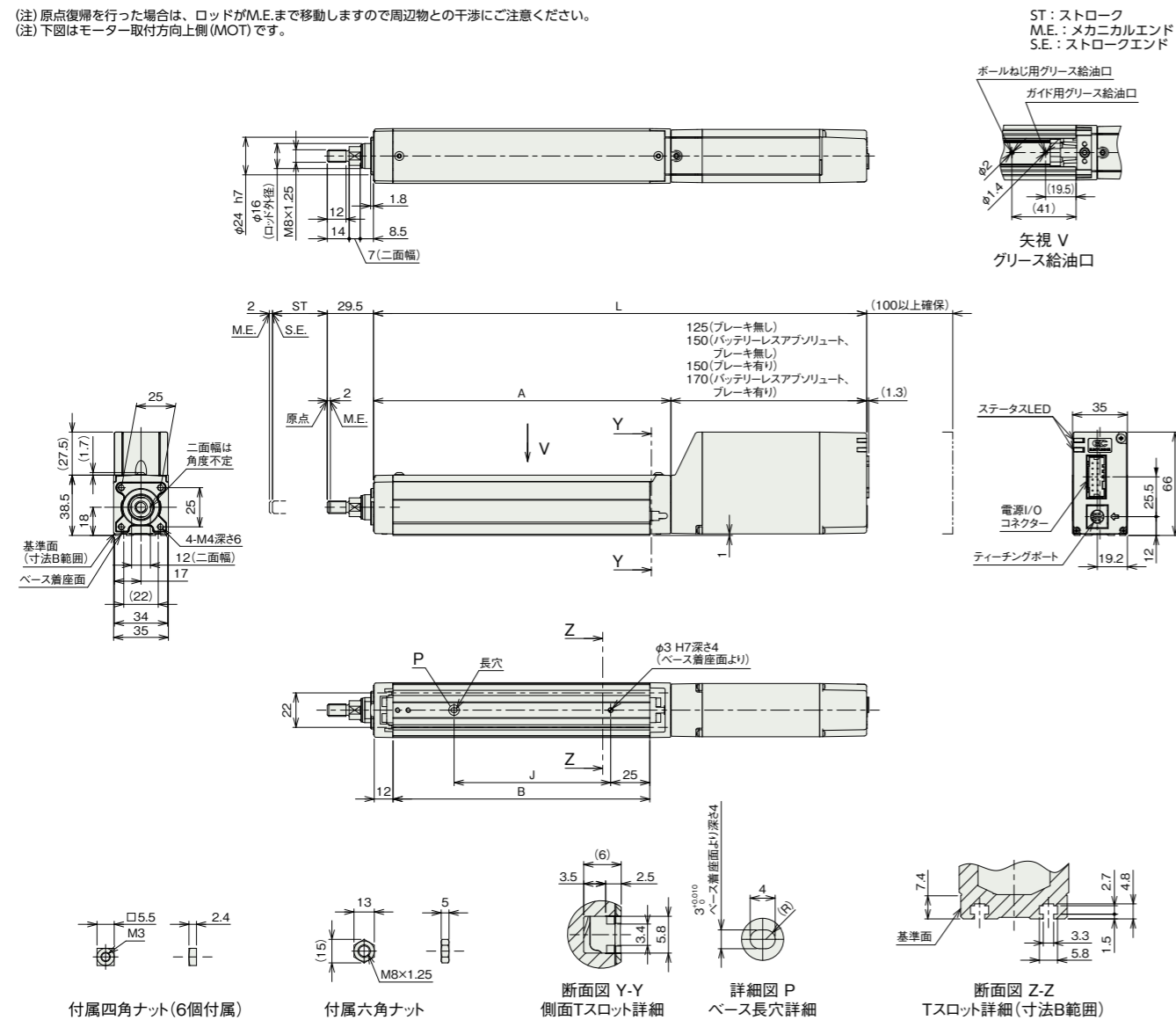
寸法図

CAD図面がホームページよりダウンロード出来ます。  
www.iai-robot.co.jp

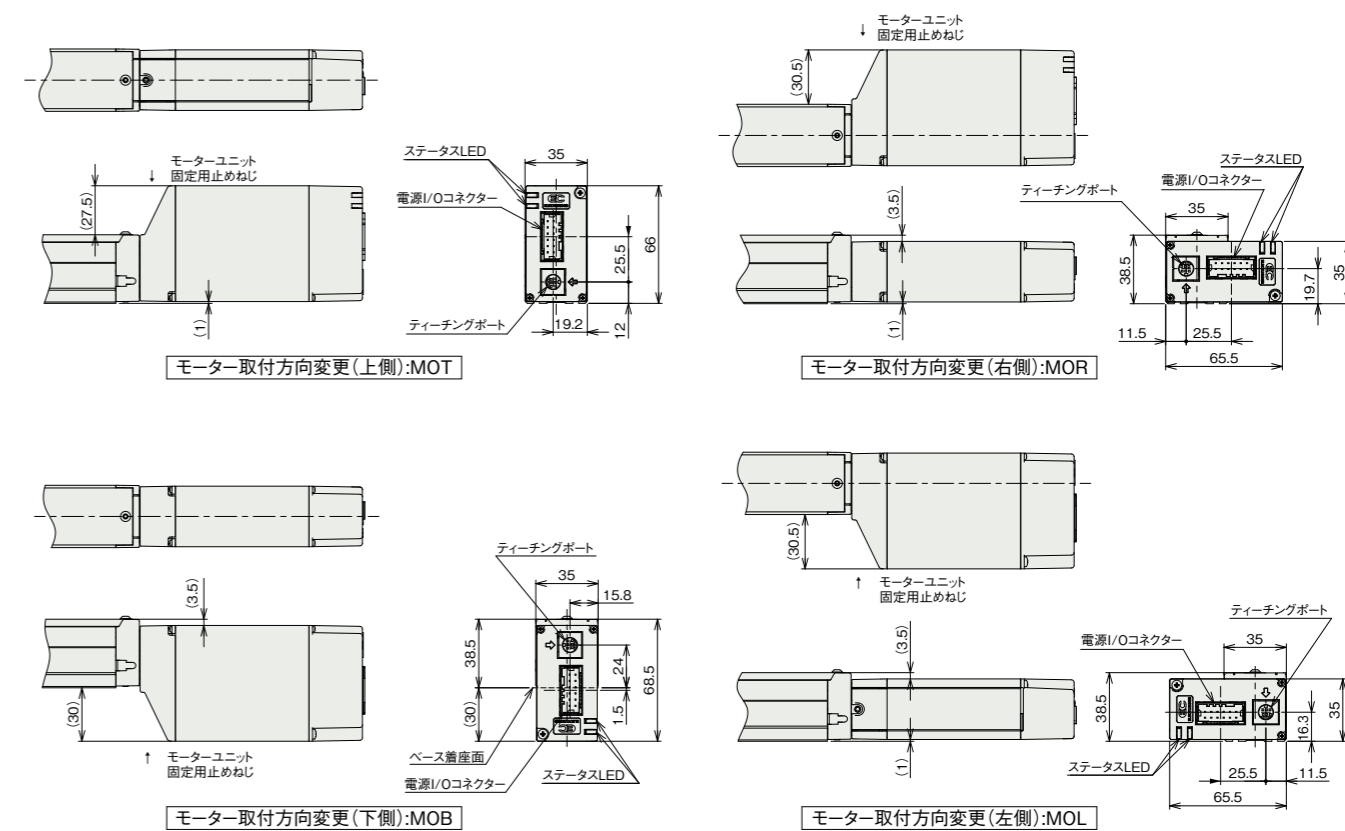


■EC-RR3

(注) 原点復帰を行った場合は、ロッドがM.E.まで移動しますので周辺物との干渉にご注意ください。  
(注) 下図はモーター取付方向上側(MOT)です。



■モーター取付方向変更(オプション)



■ストローク別寸法

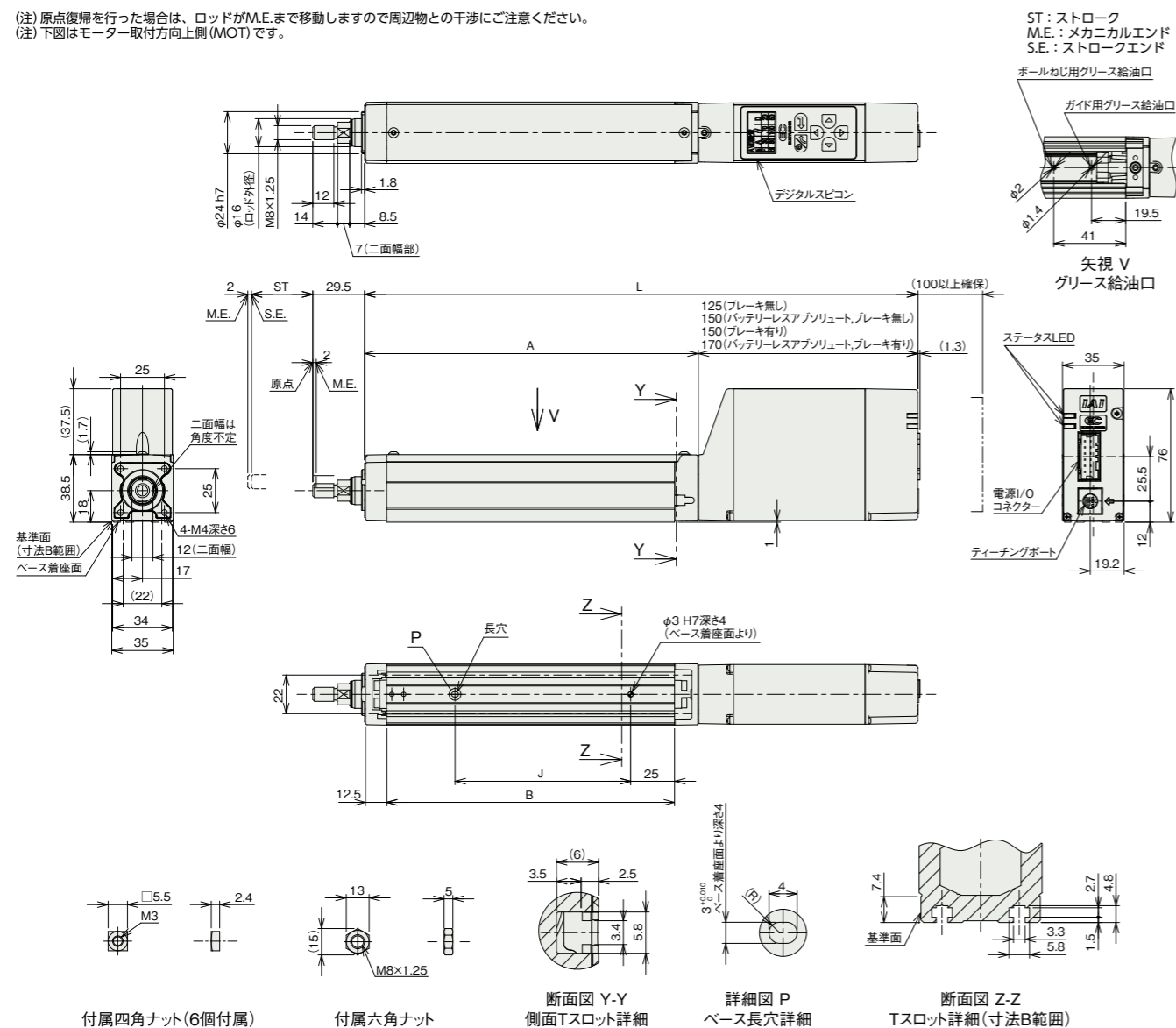
ストローク		50	100	150	200	250	300	
L	インクリメンタル	ブレーキ無し	265	315	365	415	465	515
		ブレーキ有り	290	340	390	440	490	540
	バッテリーレス アプソリュート	ブレーキ無し	290	340	390	440	490	540
		ブレーキ有り	310	360	410	460	510	560
A		140	190	240	290	340	390	
B		114	164	214	264	314	364	
J		50	100	150	200	250	300	

■ストローク別質量

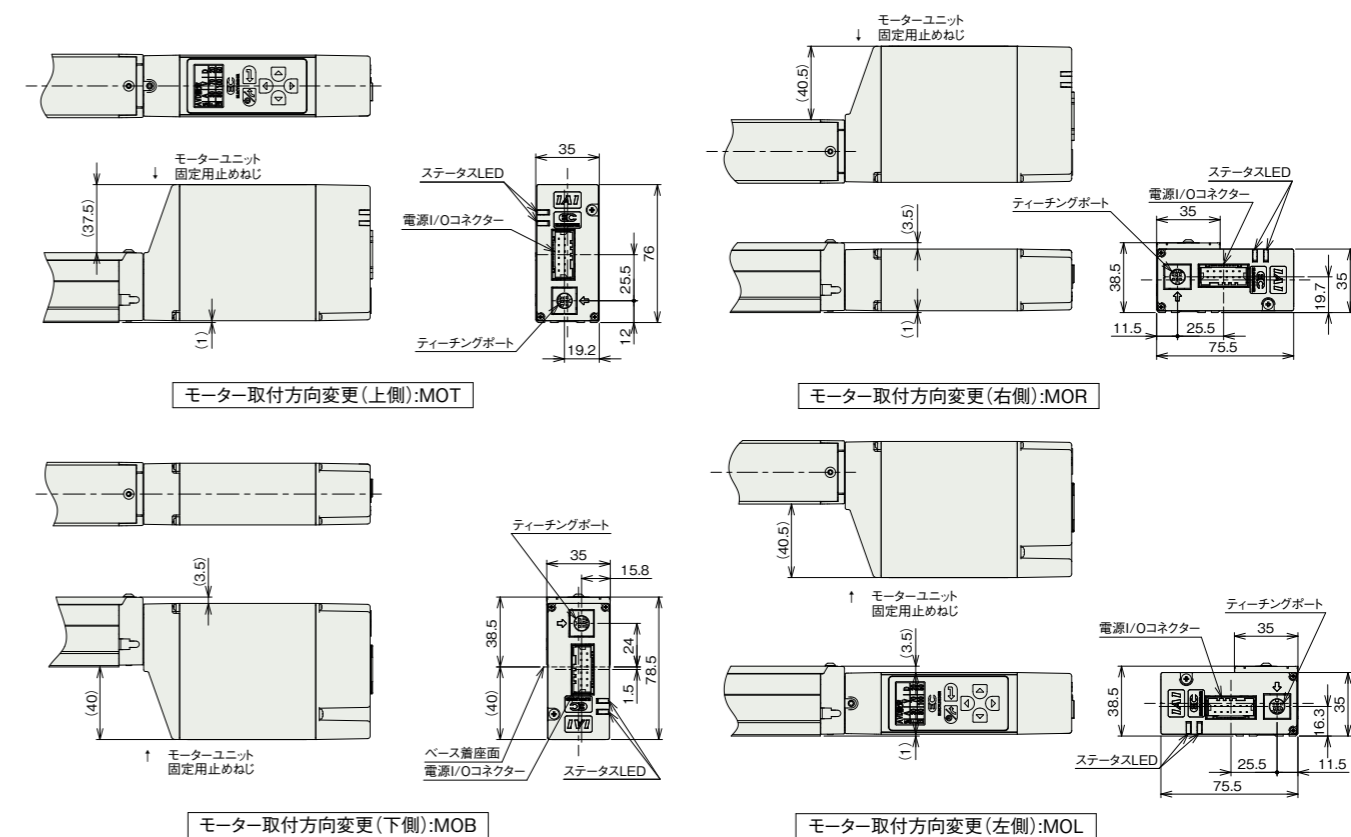
ストローク		50	100	150	200	250	300
質量 (kg)	ブレーキ無し	0.8	0.9	1	1.1	1.2	1.3
	ブレーキ有り	0.9	1	1.1	1.2	1.3	1.4

■EC-DRR3<デジタルスピコン付き>

(注) 原点復帰を行った場合は、ロッドがM.E.まで移動しますので周辺物との干渉にご注意ください。  
(注) 下図はモーター取付方向上側(MOT)です。



■モーター取付方向変更(オプション)



■ストローク別寸法

ストローク		50	100	150	200	250	300	
L	インクリメンタル	ブレーキ無し	265	315	365	415	465	515
		ブレーキ有り	290	340	390	440	490	540
	バッテリーレス アプソリュート	ブレーキ無し	290	340	390	440	490	540
		ブレーキ有り	310	360	410	460	510	560
A		140	190	240	290	340	390	
B		114	164	214	264	314	364	
J		50	100	150	200	250	300	

■ストローク別質量

ストローク		50	100	150	200	250	300
質量 (kg)	ブレーキ無し	0.9	1.0	1.1	1.2	1.3	1.4
	ブレーキ有り	1.0	1.1	1.2	1.3	1.4	1.5

■適用コントローラー

(注) ECシリーズはコントローラー内蔵です。内蔵コントローラーの詳細は、285ページをご確認ください。