

EC-RR6□AH EC-DRR6□AH (デジタルスピコン付き)

本体幅 60mm 24Vパルスモーター

EC		AH	
シリーズ	タイプ	リード	仕様
RR6	標準	S 20mm	AH 高剛性
DRR6	デジタルスピコン	H 12mm	
		M 6mm	
		L 3mm	
		ストローク	電源・I/Oケーブル長
		50 ? 400	50mm ? 400mm (50mm毎)
			下記電源・I/Oケーブル長 価格表参照
			オプション
			下記オプション 価格表参照



ラジアル荷重対応
ラジアルシリンダー®

ストローク別価格表(標準価格)

ストローク (mm)	標準価格		ストローク (mm)	標準価格	
	RR6□AH	DRR6□AH		RR6□AH	DRR6□AH
50	-	-	250	-	-
100	-	-	300	-	-
150	-	-	350	-	-
200	-	-	400	-	-

オプション価格表(標準価格)

名称	オプション記号	参照頁	標準価格
RCON-EC接続仕様(注1)	ACR	271	-
ブレーキ	B	271	-
先端アダプター(フランジ)	FFA	271	-
フランジ(前)	FL	272	-
先端アダプター(雌ねじ)	NFA	277	-
ナックルジョイント(注2)	NJ	277	-
ナックルジョイント +揺動受け金具(注2)	NJPB	278	-
原点逆仕様	NM	279	-
PNP仕様	PN	279	-
クレビス金具(注2)	QR	279	-
クレビス金具 +揺動受け金具(注2)	QRPB	280	-
電源2系統仕様	TMD2	281	-
バッテリーレス アプソリュートエンコーダー仕様	WA	281	-
無線通信仕様	WL	282	-
無線軸動作対応仕様	WL2	282	-

(注1) RCON-EC接続仕様(ACR)選択時は、PNP仕様(PN)および電源2系統仕様(TMD2)を選択できません。
(注2) クレビス金具(QRもしくはQRPB)とナックルジョイント(NJもしくはNJPB)は、セットでの購入となります。組付はお客様にてご対応ください。

POINT
選定上の注意

- 「メインスペック」の可搬質量は最大値を表記しています。省電力設定を有効にする場合は、メインスペックが変わりますので、詳細は「速度・加速度別可搬質量表」をご参照ください。
- ラジアルシリンダーはガイドを内蔵しています。ロッドに作用するラジアル荷重についての詳細は377ページをご確認ください。
- 水平可搬質量は、外付けガイドを併用した場合です。
- 押付け動作を行う場合は「押付け力と電流制限値の相関図」をご参照ください。押付け力は目安の値です。
- 使用周囲温度によって、デューティの制限が必要です。詳細は389ページをご参照ください。
- 取付姿勢によっては注意が必要です。詳細は379ページをご参照ください。

電源・I/Oケーブル長価格表(標準価格)

ケーブル記号	ケーブル長	ユーザー配線仕様 (パラ線)	RCON-EC接続仕様(注4) (両端コネクター付き)
		CB-EC-PWBIO□□□-RB付属	CB-REC-PWBIO□□□-RB付属
0	ケーブルなし	- (注3)	-
1~3	1~3m	-	-
4~5	4~5m	-	-
6~7	6~7m	-	-
8~10	8~10m	-	-

(注3) 端子台コネクターのみ付属します。詳細は288ページをご確認ください。
(注4) オプションでRCON-EC接続仕様(ACR)を選択した場合です。
(注) ロボットケーブルです。

4方向コネクターケーブル

ケーブル記号	ケーブル長	ユーザー配線仕様 (パラ線)	RCON-EC接続仕様(注5) (両端コネクター付き)
		CB-EC2-PWBIO□□□-RB付属	CB-REC2-PWBIO□□□-RB付属
S1~S3	1~3m	-	-
S4~S5	4~5m	-	-
S6~S7	6~7m	-	-
S8~S10	8~10m	-	-

(注5) オプションでRCON-EC接続仕様(ACR)を選択した場合です。
(注) ロボットケーブルです。

メインスペック

項目	内容	項目				
		20	12	6	3	
リード	ボールねじリード(mm)	20	12	6	3	
	可搬質量	最大可搬質量(kg)(省電力無効)	6	25	40	60
		最大可搬質量(kg)(省電力有効)	6	25	40	40
	速度/加速度	最高速度(mm/s)	800	700	450	225
		最低速度(mm/s)	25	15	8	4
定格加速度(G)		0.3	0.3	0.3	0.3	
垂直	最高加速度(G)	1	1	1	1	
	可搬質量	最大可搬質量(kg)(省電力無効)	1.5	4	10	20
		最大可搬質量(kg)(省電力有効)	1	4	10	20
	速度/加速度	最高速度(mm/s)	800	700	450	225
		最低速度(mm/s)	25	15	8	4
定格加速度(G)		0.3	0.3	0.3	0.3	
押付け	最高加速度(G)	0.5	0.5	0.5	0.5	
	押付け時最大推力(N)	67	112	224	449	
ブレーキ	押付け最高速度(mm/s)	20	20	20	20	
	ブレーキ仕様	無励磁作動電磁ブレーキ				
ストローク	ブレーキ保持力(kgf)	1.5	4	10	20	
	最小ストローク(mm)	50	50	50	50	
	最大ストローク(mm)	400	400	400	400	
	ストロークピッチ(mm)	50	50	50	50	

項目	内容
駆動方式	ボールねじ φ10mm 転造C10
繰返し位置決め精度	±0.05mm
ロストモーション	- (2点間位置決め機能のため、表記できません。)
リニアガイド	直動無限循環型
ロッド	φ25mm 材質:アルミ 硬質アルマイト処理
ロッド不回転精度(注6)	0度
使用周囲温度・湿度	0~40℃、85%RH以下(結露なきこと)
保護等級	IP20
耐振動・耐衝撃	4.9m/s ²
海外対応規格	CEマーク、RoHS指令
モーター種類	パルスモーター
エンコーダー種類	インクリメンタル/バッテリーレスアプソリュート
エンコーダーパルス数	800 pulse/rev
納期	ホームページ[納期照会]に記載

(注6) 無負荷時のロッド回転方向変位角です。

速度・加速度別可搬質量表

■省電力設定無効 可搬質量の単位はkgです。空欄は動作不可となります。

姿勢 速度 (mm/s)	水平						垂直						
	加速度(G)						加速度(G)						
	0.3	0.5	0.7	1	0.3	0.5	0.3	0.5	0.7	1	0.3	0.5	
0	6	6	5	5	1.5	1.5	0	25	18	16	12	4	4
160	6	6	5	5	1.5	1.5	100	25	18	16	12	4	4
320	6	6	5	3	1.5	1.5	200	25	18	16	10	4	4
480	6	6	5	3	1.5	1.5	400	20	14	10	6	4	4
640	6	4	3	2	1.5	1.5	500	15	8	6	4	3.5	3
800	4	3			1	1	700	6	2			2	1

■省電力設定有効 可搬質量の単位はkgです。

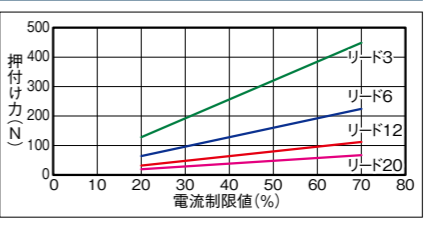
姿勢 速度 (mm/s)	水平			垂直			
	加速度(G)			加速度(G)			
	0.3	0.7	0.3	0.3	0.7	0.3	
0	6	5	1	0	25	10	4
160	6	5	1	100	25	10	4
320	6	5	1	200	25	10	4
480	4	3	1	300	20	8	3
640	3	1	0.5	400	10	5	2
				500	5	2	1

ストロークと最高速度

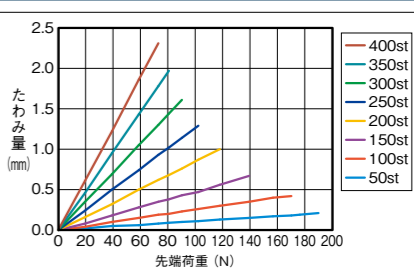
リード (mm)	省電力設定	50~400 (50mm毎)
20	無効	800
	有効	640
12	無効	700
	有効	500
6	無効	450
	有効	250
3	無効	225
	有効	125

(単位はmm/s)

押付け力と電流制限値の相関図



ロッドたわみ量(参考値)



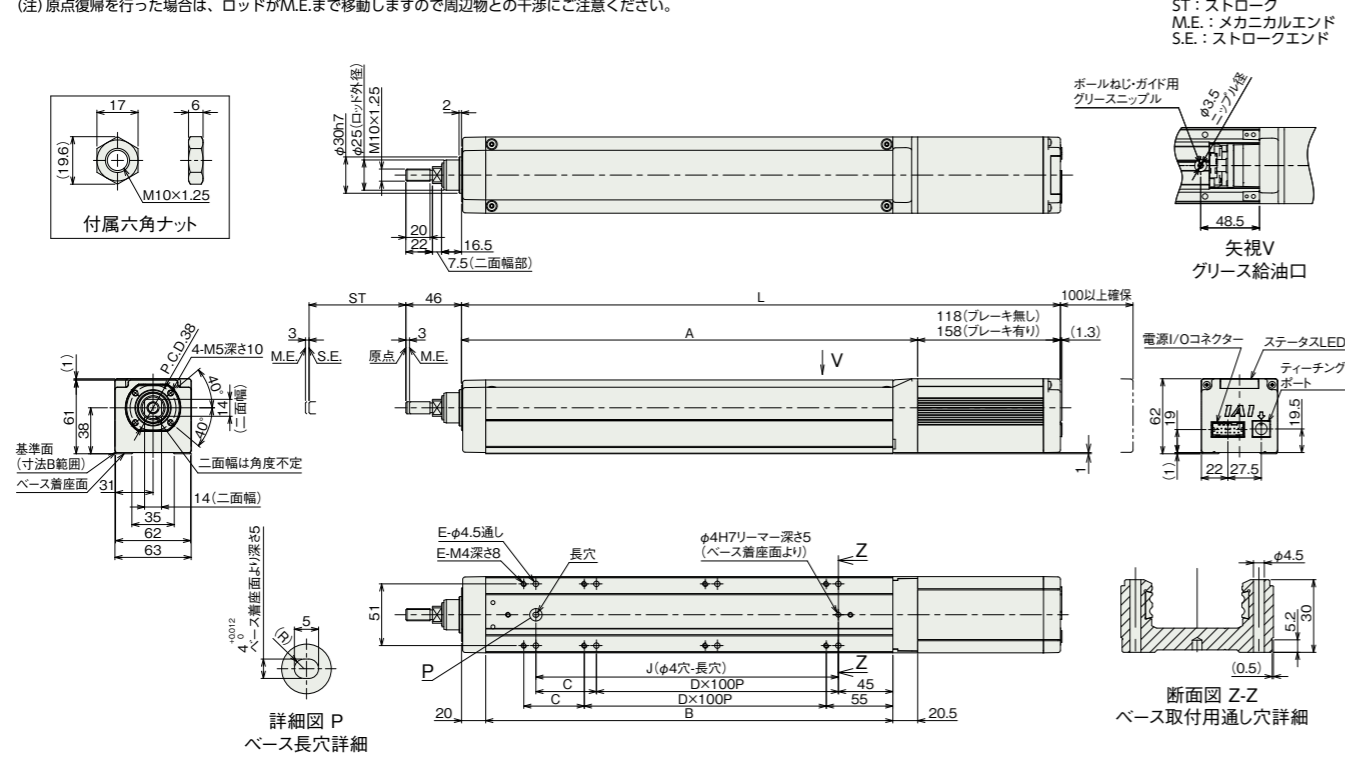
寸法図

CAD図面がホームページよりダウンロード出来ます。
www.iai-robot.co.jp



■EC-RR6□AH

(注) 原点復帰を行った場合は、ロッドがM.E.まで移動しますので周辺物との干渉にご注意ください。



■ストローク別寸法

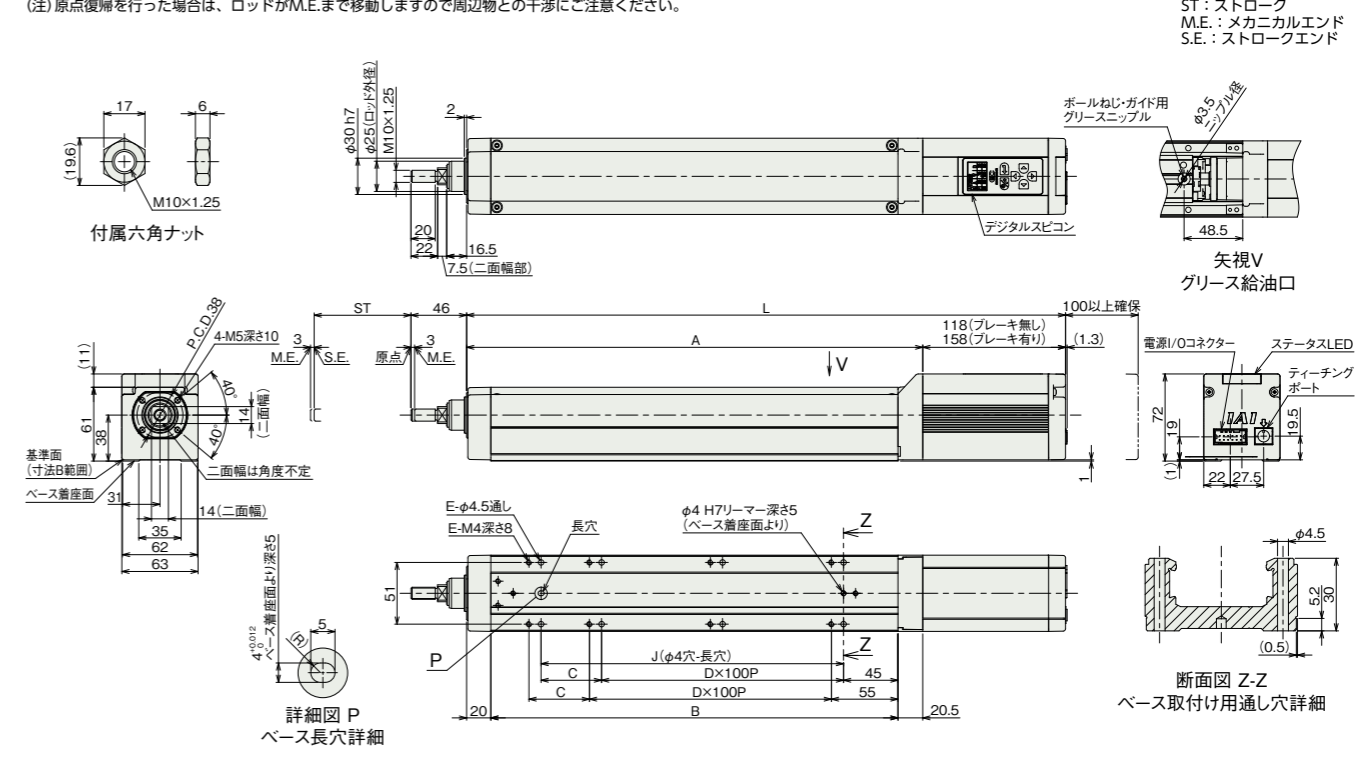
ストローク	50	100	150	200	250	300	350	400	
L	ブレーキ無し	345	395	445	495	545	595	645	695
	ブレーキ有り	385	435	485	535	585	635	685	735
A	227	277	327	377	427	477	527	577	
B	186.5	236.5	286.5	336.5	386.5	436.5	486.5	536.5	
C	0	50	0	50	0	50	0	50	
D	1	1	2	2	3	3	4	4	
E	4	6	6	8	8	10	10	12	
J	100	150	200	250	300	350	400	450	

■ストローク別質量

ストローク	50	100	150	200	250	300	350	400	
質量 (kg)	ブレーキ無し	2	2.2	2.5	2.8	3	3.3	3.6	3.8
	ブレーキ有り	2.3	2.5	2.8	3.1	3.3	3.6	3.9	4.1

■EC-DRR6□AH(デジタルスピコン付き)

(注) 原点復帰を行った場合は、ロッドがM.E.まで移動しますので周辺物との干渉にご注意ください。



■ストローク別寸法

ストローク	50	100	150	200	250	300	350	400	
L	ブレーキ無し	345	395	445	495	545	595	645	695
	ブレーキ有り	385	435	485	535	585	635	685	735
A	227	277	327	377	427	477	527	577	
B	186.5	236.5	286.5	336.5	386.5	436.5	486.5	536.5	
C	0	50	0	50	0	50	0	50	
D	1	1	2	2	3	3	4	4	
E	4	6	6	8	8	10	10	12	
J	100	150	200	250	300	350	400	450	

■ストローク別質量

ストローク	50	100	150	200	250	300	350	400	
質量 (kg)	ブレーキ無し	2.1	2.3	2.6	2.9	3.1	3.4	3.7	3.9
	ブレーキ有り	2.4	2.6	2.9	3.2	3.4	3.7	4.0	4.2

■適応コントローラー

(注) ECシリーズはコントローラー内蔵です。内蔵コントローラーの詳細は、285ページをご確認ください。