

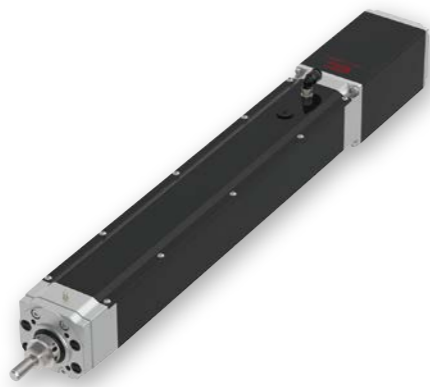
# EC-RR6□W

防塵・防滴  
モーター・ストレート  
本体幅 60mm  
24Vパルスモーター

■型式項目

EC - RR6 □ W

シリーズ	タイプ	リード	仕様	ストローク	電源・I/Oケーブル長	オプション
		S 20mm H 12mm M 6mm L 3mm	W 防塵防滴	65 315 65mm 315mm (50mm毎)	下記電源・I/Oケーブル長 価格表参照	下記オプション 価格表参照



## ストローク別価格表(標準価格)

ストローク (mm)	標準価格	ストローク (mm)	標準価格
65	-	215	-
115	-	265	-
165	-	315	-

## オプション価格表(標準価格)

名称	オプション記号	参照頁	標準価格
アクチュエーターケーブル長 5m	AC5	2-373	-
アクチュエーターケーブル長 2m (フッ素ゴム被覆仕様) (注1)	ACF2	2-373	-
アクチュエーターケーブル長 5m (フッ素ゴム被覆仕様) (注1)	ACF5	2-373	-
RCON-EC接続仕様(注2)	ACR	2-373	-
ブレーキ	B	2-373	-
先端アダプター(フランジ)	FFA	2-375	-
フランジ(前)	FL	2-376	-
フート金具	FT	2-377	-
指定グリース塗布仕様	G5	2-381	-
先端アダプター(離ねじ)	NFA	2-382	-
原点逆仕様	NM	2-384	-
PNP仕様	PN	2-384	-
フッ素ゴムシール仕様(注1)	SLF	2-386	-
電源2系統仕様	TMD2	2-387	-
バッテリーレス	WA	2-388	-
アプリケーションエンコーダー仕様	WL	2-388	-
無線通信仕様	WL2	2-388	-
無線軸動作対応仕様	WL2	2-388	-

(注1) アクチュエーターケーブル長変更(フッ素ゴム被覆仕様) (ACF2/ACF5) を選択した場合は、フッ素ゴムシール仕様(SLF)が含まれます。そのため、どちらか1つを選択可能です。  
(注2) RCON-EC接続仕様(ACR) 選択時は、PNP仕様(PN)および電源2系統仕様(TMD2)を選択できません。

**POINT**  
選定上の注意

- 「メインスペック」の可搬質量は最大値を表記しています。省電力設定を有効にする場合は、メインスペックが変わりますので、詳細は「速度・加速度別可搬質量表」をご参照ください。
- ラジアルシリンダーはガイドを内蔵しています。ロッドに作用するラジアル荷重についての詳細は 1-295ページをご確認ください。
- 水平可搬質量は、外付けガイドを併用した場合です。
- 押付け動作を行う場合は「押付け力と電流制限値の相関図」をご参照ください。押付け力は目安の値です。
- 使用周囲温度によって、デューティの制限が必要です。詳細は 1-280ページをご確認ください。
- インターフェースボックスは防塵防滴処理されていません。水のかからないところに設置してください。
- 取付姿勢によっては注意が必要です。詳細は 1-261ページをご確認ください。

## 電源・I/Oケーブル長価格表(標準価格)

(注) アクチュエーターケーブルと電源I/Oケーブルの長さは、合計が10m以下になるように選択してください。

## 標準コネクタケーブル

ケーブル記号	ケーブル長	ユーザー配線仕様 (バラ線)	RCON-EC接続仕様(注4) (両端コネクタ付き)
0	ケーブルなし	- (注3)	CB-REC-PWBIO□□□-RB付属
1~3	1~3m	-	-
4~5	4~5m	-	-
6~7	6~7m	-	-
8	8m	-	-

(注3) 端子台コネクタのみ付属します。詳細は 2-394ページをご確認ください。  
(注4) オプションでRCON-EC接続仕様(ACR) を選択した場合です。  
(注) ロボットケーブルです。

## 4方向コネクタケーブル

ケーブル記号	ケーブル長	ユーザー配線仕様 (バラ線)	RCON-EC接続仕様(注5) (両端コネクタ付き)
S1~S3	1~3m	-	-
S4~S5	4~5m	-	-
S6~S7	6~7m	-	-
S8	8m	-	-

(注5) オプションでRCON-EC接続仕様(ACR) を選択した場合です。  
(注) ロボットケーブルです。

## メインスペック

項目	内容					
リード	ボールねじリード (mm)	20	12	6	3	
	可搬質量	最大可搬質量 (kg) (省電力無効)	6	25	40	60
		最大可搬質量 (kg) (省電力有効)	6	25	40	40
	速度/加速度	最高速度 (mm/s)	800	700	450	225
		最低速度 (mm/s)	25	15	8	4
定格加減速度 (G)		0.3	0.3	0.3	0.3	
垂直	最高加減速度 (G)	1	1	1	1	
	可搬質量	最大可搬質量 (kg) (省電力無効)	1.5	4	10	12.5
		最大可搬質量 (kg) (省電力有効)	1	4	10	12.5
	速度/加速度	最高速度 (mm/s)	800	700	450	225
		最低速度 (mm/s)	25	15	8	4
定格加減速度 (G)		0.3	0.3	0.3	0.3	
押付け	最高加減速度 (G)	0.5	0.5	0.5	0.5	
	押付け時最大推力 (N)	67	112	224	449	
ブレーキ	押付け最高速度 (mm/s)	20	20	20	20	
	ブレーキ仕様	無励磁作動電磁ブレーキ				
ストローク	ブレーキ保持力 (kgf)	1.5	4	10	12.5	
	最小ストローク (mm)	65	65	65	65	
	最大ストローク (mm)	315	315	315	315	
	ストロークピッチ (mm)	50	50	50	50	

項目	内容	
駆動方式	ボールねじ φ10mm 転造C10	
繰返し位置決め精度	±0.05mm	
ロストモーション	- (2点間位置決め機能のため、表記できません。)	
リニアガイド	直動無限循環型	
主要部材質	ロッド	φ25mm 材質: アルミ 硬質アルマイト処理
	フレーム	材質: アルミ 黒色アルマイト処理
	ダストシール	ゴム(NBR)
アクチュエーターケーブル	塩化ビニル(PVC)	
ロッド不回転精度(注6)	0度	
使用周囲温度・湿度	0~40℃、85% RH以下(結露なきこと)	
保護等級	IP67	
耐振動・耐衝撃	4.9m/s <sup>2</sup>	
海外対応規格	CEマーク、RoHS指令	
モーター種類	パルスモーター(□42)	
エンコーダー種類	インクリメンタル/バッテリーレスアブソリュート	
エンコーダーパルス数	800 pulse/rev	
納期	ホームページ[納期照会]に記載	

(注6) 無負荷時のロッド回転方向変位角です。

## 速度・加速度別可搬質量表

■省電力設定無効 可搬質量の単位はkgです。空欄は動作不可となります。

姿勢 (mm/s)	リード20						リード12						リード6						リード3								
	水平			垂直			水平			垂直			水平			垂直			水平			垂直					
	0.3	0.5	0.7	1	0.3	0.5	0.3	0.5	0.7	1	0.3	0.5	0.3	0.5	0.7	1	0.3	0.5	0.3	0.5	0.3	0.5	0.3	0.5	0.3	0.5	
0	6	6	5	5	1.5	1.5	0	25	18	16	12	4	4	0	40	35	30	25	10	10	0	60	50	45	40	12.5	12.5
160	6	6	5	5	1.5	1.5	100	25	18	16	12	4	4	50	40	35	30	25	10	10	50	60	50	45	40	12.5	12.5
320	6	6	5	3	1.5	1.5	200	25	18	16	10	4	4	100	40	35	30	25	10	10	100	60	50	45	40	12.5	12.5
480	6	6	5	3	1.5	1.5	400	20	14	10	6	4	4	200	40	30	25	20	10	10	125	60	50	40	30	10	10
640	6	4	3	2	1.5	1.5	500	15	8	6	4	3.5	3	250	40	27.5	22.5	18	9	8	175	40	35	25	20	6	5
800	4	3		1	1		700	6	2		2	1		350	30	14	12	10	5	5	200	35	30	20	14	5	4.5
														400	18	10	6	5	3	3	350	18	16	10	6	5	4
														450	8	3			2	1							

## 省電力設定有効 可搬質量の単位はkgです。

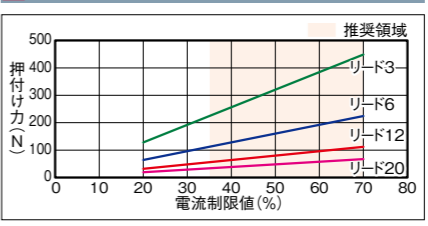
姿勢 (mm/s)	リード20						リード12						リード6						リード3								
	水平			垂直			水平			垂直			水平			垂直			水平			垂直					
	0.3	0.7	0.3	0.3			0.3	0.7	0.3			0.3	0.7	0.3			0.3	0.7	0.3			0.3	0.7	0.3			
0	6	5	1				0	25	10	4			0	40	20	10				0	40	25	12.5				
160	6	5	1				100	25	10	4			50	40	20	10				50	40	25	12.5				
320	6	5	1				200	25	10	4			100	40	20	10				75	40	25	12				
480	4	3	1				300	20	8	3			150	40	20	8				100	40	25	9				
640	3	1	0.5				400	10	5	2			200	35	18	5				125	40	25	5				
							500	5	2	1			250	10	6	3											

## ストロークと最高速度

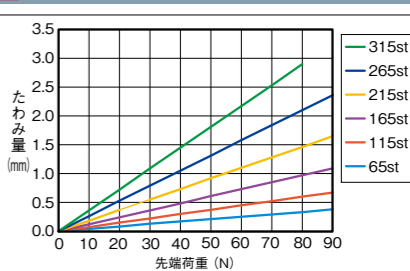
リード (mm)	省電力設定	65~215 (50mm毎)	265 (mm)	315 (mm)
20	無効	800	640	
	有効			
12	無効	700	660	480
	有効	500		480
6	無効	450	325	235
	有効	250		235
3	無効	225	160	115
	有効	125		115

(単位:mm/s)

## 押付け力と電流制限値の相関図

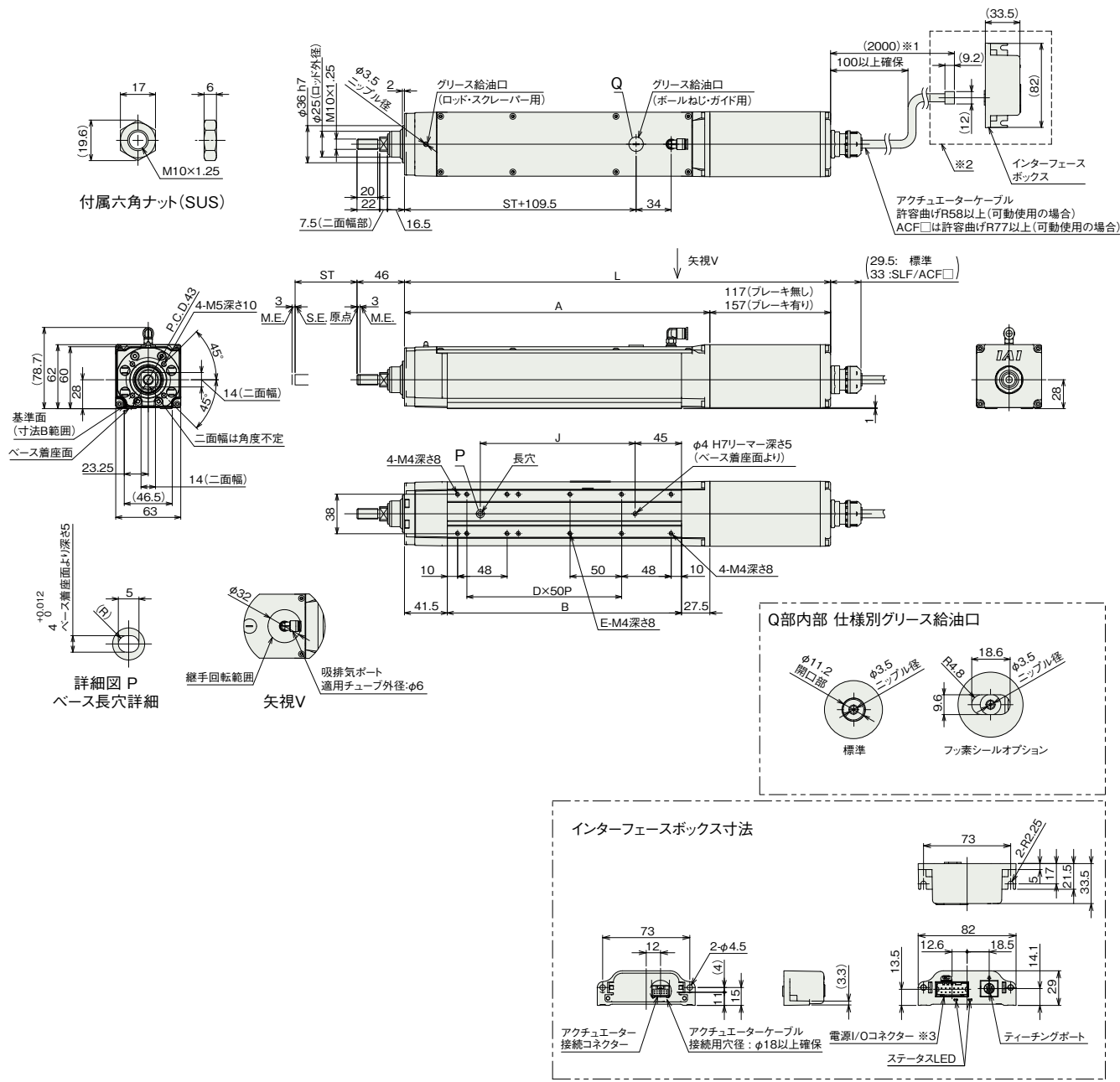


## ロッドたわみ量



※1 アクチュエーターケーブルの長さは、オプションで5mを選択できます。  
 ※2 破線内のインターフェースボックス中継部は、防塵防滴処理されません。  
 ※3 アクチュエーターケーブルと電源I/Oケーブルの長さは、合計10m以下になるように選択してください。  
 (注) 原点復帰を行った場合は、ロッドがM.E.まで移動しますので周辺物との干渉にご注意ください。

ST: ストローク  
 M.E.: メカニカルエンド  
 S.E.: ストロークエンド



■ストローク別寸法

ストローク		65	115	165	215	265	315
L	ブレーキ無し	363	413	463	513	563	613
	ブレーキ有り	403	453	503	553	603	653
A		246	296	346	396	446	496
B		177	227	277	327	377	427
D		2	3	4	5	6	7
E		4	6	8	10	12	14
J		100	150	200	250	300	350

■ストローク別質量

ストローク		65	115	165	215	265	315
質量 (kg)	ブレーキ無し	2.4	2.7	3.1	3.4	3.7	4.1
	ブレーキ有り	2.7	3	3.3	3.7	4	4.3

■適応コントローラー

(注) ECシリーズはコントローラー内蔵です。内蔵コントローラーの詳細は、2-392ページをご確認ください。