

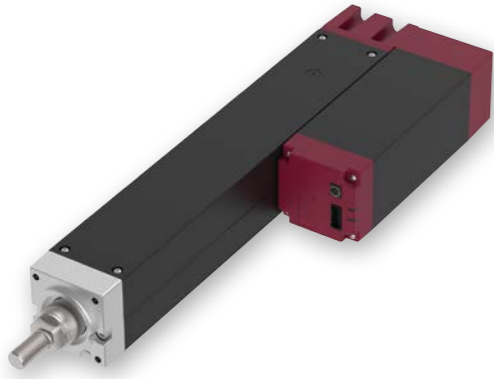
EC-RR8□R

モーター折返し
本体幅 90mm
24Vパルスモーター

■型式項目

EC - RR8 □ R

シリーズ	タイプ	リード	仕様	ストローク	電源・I/Oケーブル長	オプション
	M	10mm	R	50	下記電源・I/Oケーブル長	下記オプション
	L	5mm		700	価格表参照	価格表参照



CE RoHS 10
水平 垂直 横立て 天吊り
ラジアル荷重対応
ラジアルシリンダー®

(注) 上写真はモーター左折返し仕様 (ML) です。

ストローク別価格表 (標準価格)

ストローク (mm)	標準価格	ストローク (mm)	標準価格
50	-	400	-
100	-	450	-
150	-	500	-
200	-	550	-
250	-	600	-
300	-	650	-
350	-	700	-

オプション価格表 (標準価格)

名称	オプション記号	参照頁	標準価格
RCON-EC接続仕様 (注1)	ACR	2-741	-
ブレーキ (注2)	B	2-741	-
フランジ (前) (注2)	FL	2-745	-
指定グリース塗布仕様 (注3)	G5	2-752	-
モーター左折返し仕様 (注4)	ML	2-755	-
モーター右折返し仕様 (注4)	MR	2-755	-
原点逆仕様	NM	2-758	-
PNP仕様	PN	2-758	-
電源2系統仕様	TMD2	2-762	-
バッテリーレス	WA	2-763	-
アプソリュートエンコーダー仕様	WA	2-763	-
無線通信仕様	WL	2-763	-
無線軸動作対応仕様	WL2	2-763	-

(注1) RCON-EC接続仕様 (ACR) 選択時は、PNP仕様 (PN) および電源2系統仕様 (TMD2) を選択できません。
(注2) 下記ストロークの場合、フランジ (前) は縦方向取付けで使用してください。
ブレーキ無し/有り: 50ST
(注3) 使用周囲温度が10℃未満の場合、指定グリース塗布仕様 (G5) は選択できません。
(注4) 型式項目のオプション欄に必ずどちらかの記号をご記入ください。

選定上の注意

- ストロークが長くなると、ボールねじの危険回転数の関係から最高速度が低下します。「ストロークと最高速度」にて希望するストロークの最高速度をご確認ください。
- 「メインスペック」の可搬質量は最大値を表記しています。詳細は「速度・加速度別可搬質量表」をご参照ください。
- ラジアルシリンダーはガイドを内蔵しています。ロッドに作用するラジアル荷重についての詳細は 2-91 ページをご確認ください。
- 水平可搬質量は、外付けガイドを併用した場合です。
- 押付け動作を行う場合は「押付け力と電流制限値の相関図」をご確認ください。押付け力は目安の値です。
- 取付け姿勢によっては注意が必要です。詳細は 1-307 ページをご確認ください。
- RCON-EC 接続仕様 (ACR) を EC 接続ユニット (RCON-EC-4) へ接続する場合、接続可能数に制限があります。詳細は 2-798 ページをご確認ください。

電源・I/Oケーブル長価格表 (標準価格)

ケーブル記号	ケーブル長	ユーザー配線仕様 (パラ線)	RCON-EC接続仕様 (注6) (両端コネクタ付き)
0	ケーブル無し	CB-EC-PWBIO□□□-RB付属	CB-REC-PWBIO□□□-RB付属
1 ~ 3	1 ~ 3m	- (注5)	-
4 ~ 5	4 ~ 5m	-	-
6 ~ 7	6 ~ 7m	-	-
8 ~ 10	8 ~ 10m	-	-

(注5) 端子台コネクタのみ付属します。詳細は 2-775 ページをご確認ください。
(注6) オプションで RCON-EC 接続仕様 (ACR) を選択した場合です。
(注) ロボットケーブルです。

4方向コネクタケーブル

ケーブル記号	ケーブル長	ユーザー配線仕様 (パラ線)	RCON-EC接続仕様 (注7) (両端コネクタ付き)
S1 ~ S3	1 ~ 3m	CB-EC2-PWBIO□□□-RB付属	CB-REC2-PWBIO□□□-RB付属
S4 ~ S5	4 ~ 5m	-	-
S6 ~ S7	6 ~ 7m	-	-
S8 ~ S10	8 ~ 10m	-	-

(注7) オプションで RCON-EC 接続仕様 (ACR) を選択した場合です。
(注) ロボットケーブルです。

メインスペック

項目	内容	
リード	ボールねじリード (mm)	10 5
水平	可搬質量	最大可搬質量 (kg) 60 100
	速度/加速度	最高速度 (mm/s) 190 100
		最低速度 (mm/s) 13 7
		定格加速度 (G) 0.2 0.1
		最高加速度 (G) 0.2 0.1
垂直	可搬質量	最大可搬質量 (kg) 30 55
	速度/加速度	最高速度 (mm/s) 180 90
		最低速度 (mm/s) 13 7
		定格加速度 (G) 0.2 0.1
		最高加速度 (G) 0.2 0.1
押付け	押付け時最大推力 (N) 1000 2000	
	押付け最高速度 (mm/s) 10 10	
ブレーキ	ブレーキ仕様	無励磁作動電磁ブレーキ
	ブレーキ保持力 (kgf) 30 55	
ストローク	最小ストローク (mm) 50 50	
	最大ストローク (mm) 700 700	
	ストロークピッチ (mm) 50 50	

項目	内容
駆動方式	ボールねじ φ16mm 転造C10
繰返し位置決め精度	±0.02mm
ロストモーション	- (2点間位置決め機能のため、表記できません。)
リニアガイド	直動無限循環型
ロッド	φ40mm 材質: アルミ 硬質アルマイト処理
ロッド不回転精度 (注8)	0度
使用周囲温度・湿度	0~40℃、85%RH以下 (結露なきこと)
保護等級	IP20
耐振動・耐衝撃	4.9m/s ²
海外対応規格	CEマーク、RoHS指令
モーター種類	パルスモーター (□60) (電源容量: 最大6A)
エンコーダー種類	インクリメンタル/バッテリーレスアプソリュート
エンコーダーパルス数	800 pulse/rev
納期	ホームページ [納期照会] に記載

(注8) 無負荷時のロッド回転方向変位角です。

速度・加速度別可搬質量表

可搬質量の単位はkgです。

リード10

姿勢	水平	
	速度 (mm/s)	加速度 (G)
0	60	0.2
160	60	0.2
170	40	0.2
180	25	0.2
190	15	0.2

姿勢	垂直	
	速度 (mm/s)	加速度 (G)
0	30	0.2
50	30	0.2
80	24	0.2
90	20	0.2
140	12	0.2
150	10	0.2
160	8	0.2
170	6	0.2
180	4	0.2

リード5

姿勢	水平	
	速度 (mm/s)	加速度 (G)
0	100	0.1
90	100	0.1
100	75	0.1

姿勢	垂直	
	速度 (mm/s)	加速度 (G)
0	55	0.1
35	55	0.1
50	40	0.1
55	35	0.1
70	30	0.1
80	20	0.1
90	13	0.1

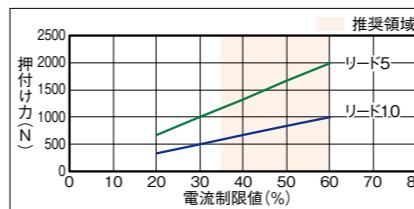
ストロークと最高速度

リード (mm)	50~450 (50mmごと)	500 (mm)	550 (mm)	600 (mm)	650 (mm)	700 (mm)
10	190<180>	180	160	120	120	110
5	100<90>	90	80	70	35	35

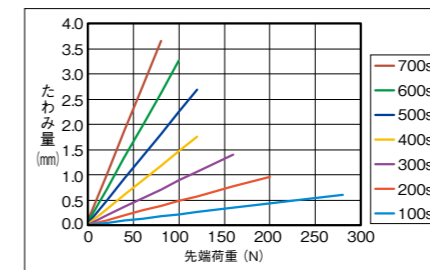
(単位はmm/s)

(注) < >内は垂直使用の場合です。

押付け力と電流制限値の相関図

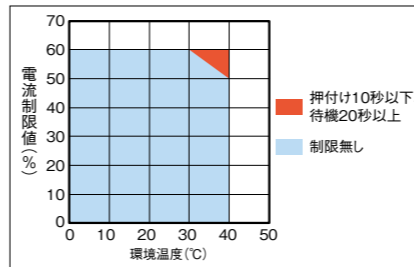


ロッドたわみ量 (参考値)



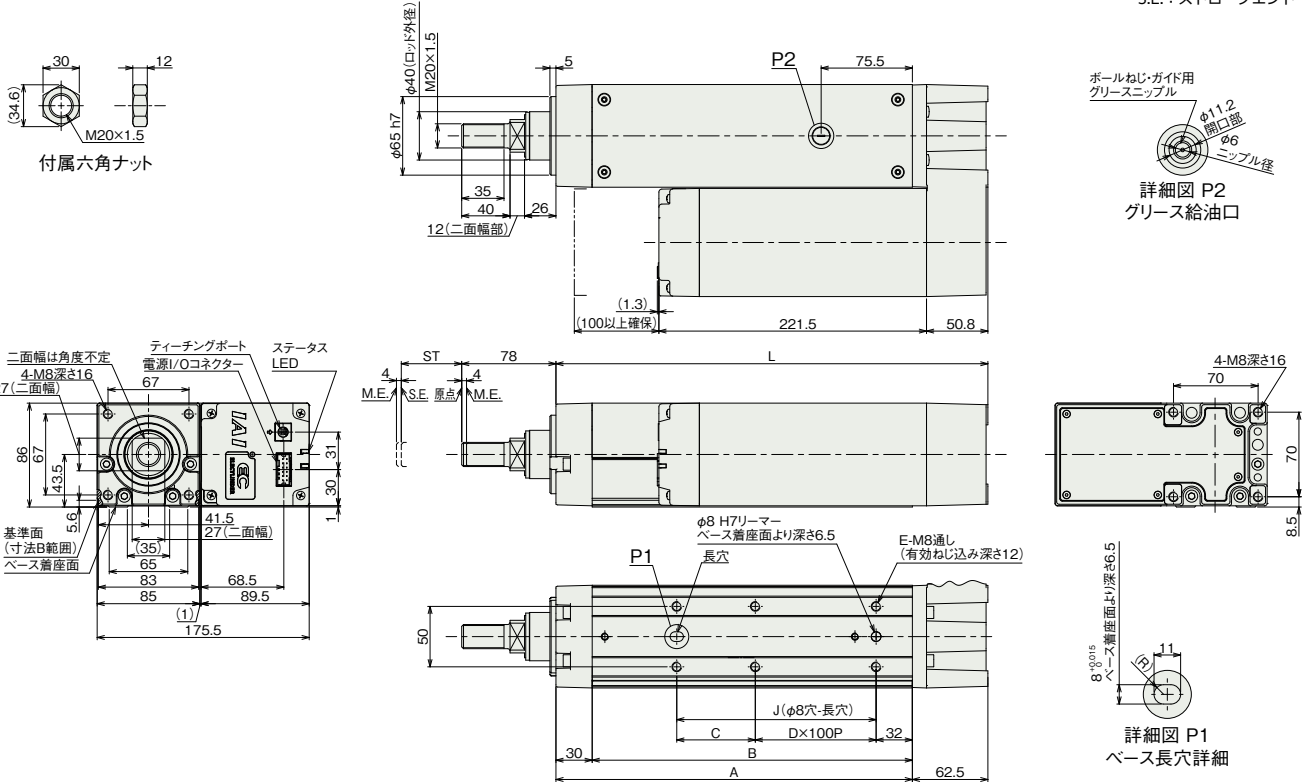
押付け動作時の注意点

高温環境での高推力押付け動作時は、グラフの制限値内で使用してください。



(注) 原点復帰を行った場合は、ロッドがM.E.まで移動しますので周囲との干渉にご注意ください。
 (注) 取付けボルト長にご注意ください。ベース裏面の取付けねじを使用する場合、ボルトが長いと内部部品に干渉し、摺動異常や部品破損の可能性があります。
 (注) 二面幅の向きは変更できません。
 (注) 下図はモーター左折返し仕様 (ML) です。

ST: ストローク
 M.E.: メカニカルエンド
 S.E.: ストロークエンド



■ストローク別寸法

ストローク	50	100	150	200	250	300	350	400	450	500	550	600	650	700
L	307.5	357.5	407.5	457.5	507.5	557.5	607.5	657.5	707.5	757.5	807.5	857.5	907.5	957.5
A	245	295	345	395	445	495	545	595	645	695	745	795	845	895
B	215	265	315	365	415	465	515	565	615	665	715	765	815	865
C	115	65	115	65	115	65	115	65	115	65	115	65	115	65
D	0	1	1	2	2	3	3	4	4	5	5	6	6	7
E	4	6	6	8	8	10	10	12	12	14	14	16	16	18
J	115	165	215	265	315	365	415	465	515	565	615	665	715	765

■ストローク別質量

ストローク	50	100	150	200	250	300	350	400	450	500	550	600	650	700
質量														
ブレーキ無し	7.7	8.2	8.7	9.2	9.7	10.1	10.6	11.1	11.6	12.1	12.6	13.0	13.5	14.0
ブレーキ有り	7.9	8.4	8.9	9.4	9.9	10.3	10.8	11.3	11.8	12.3	12.8	13.2	13.7	14.2

■適応コントローラ

(注) ECシリーズはコントローラ内蔵です。内蔵コントローラの詳細は、2-769ページをご確認ください。