

EC-S10X

±10μm
バッテリーレスアプソリュート
中間サポート
モーターストレート
本体幅 100mm
200V ACサーボモーター

■型式項目

EC - **S10X**

シリーズ	タイプ	リード	ストローク	電源・I/Oケーブル長	モーター電源ケーブル長	オプション
		S 30mm H 20mm M 10mm L 5mm	700 ? 700mm 2000 ? 2000mm (50mm毎)	下記ケーブル長 価格表参照	0 ケーブルなし 1 1m ? ? 10 10m	下記オプション 価格表参照



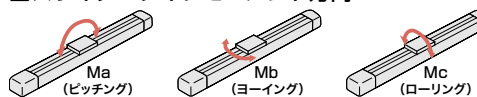
■メインスペック

項目	内容					
リード	ボールねじリード (mm)	30	20	10	5	
	可搬質量	最大可搬質量 (kg)	17	30	65	85
	水平	最高速度 (mm/s)	1500	1000	500	250
		速度/加減速度	定格加減速度 (G)	0.3	0.3	0.3
垂直	最高加減速度 (G)	1	1	0.7	0.3	
	可搬質量	最大可搬質量 (kg)	2	5	11	21
	速度/加減速度	最高速度 (mm/s)	1500	1000	500	250
		定格加減速度 (G)	0.3	0.3	0.3	0.3
推力	最高加減速度 (G)	0.7	0.7	0.5	0.3	
	定格推力 (N)	56.6	84.9	169.8	339.7	
ブレーキ	ブレーキ仕様	無励磁作動電磁ブレーキ				
ストローク	ブレーキ保持力 (kgf)	2	5	11	21	
	最小ストローク (mm)	700	700	700	700	
	最大ストローク (mm)	2000	2000	2000	2000	
	ストロークピッチ (mm)	50	50	50	50	

項目	内容
駆動方式	ボールねじ φ16mm 転造C10相当
繰返し位置決め精度	±0.01mm
ロストモーション	— (2点間位置決め機能のため、表記できません。)
ベース	専用アルミ押出材 (A6063S5-T6相当) 黒色アルマイト処理
リニアガイド	直動無限循環型
静的許容モーメント	Ma : 328 N·m
	Mb : 328 N·m
	Mc : 631 N·m
動的許容モーメント (注4)	Ma : 61.1 N·m
	Mb : 61.1 N·m
	Mc : 117 N·m
使用周囲温度・湿度	0~40℃、85% RH以下 (結露なきこと)
保護等級	—
耐振動・耐衝撃	4.9m/s ²
海外対応規格	CEマーク、RoHS指令
モーター種類	ACサーボモーター (200V)
モーター定格容量	100W
エンコーダ種類	バッテリーレスアプソリュート
エンコーダパルス数	16384 pulse/rev
納期	ホームページ [納期照会] に記載

(注4) 基準定格寿命10,000kmの場合です。走行寿命は運転条件、取付け状態によって異なります。1-244ページにて走行寿命をご確認ください。

■スライダータイプモーメント方向



■速度・加速度別可搬質量表

可搬質量の単位はkgです。

リード30

姿勢	水平						垂直					
	加速度 (G)						加速度 (G)					
速度 (mm/s)	0.3	0.5	0.7	1.0	0.3	0.5	0.7	1.0	0.3	0.5	0.7	
0	17	11	7.5	4.5	2	2	2	2	2	2	2	
1500	17	11	7.5	4.5	2	2	2	2	2	2	2	

リード20

姿勢	水平						垂直					
	加速度 (G)						加速度 (G)					
速度 (mm/s)	0.3	0.5	0.7	1.0	0.3	0.5	0.7	1.0	0.3	0.5	0.7	
0	30	19.5	12.5	7.5	5	4.5	3.5	3	2	1.5	1.5	
1000	30	19.5	12.5	7.5	5	4.5	3.5	3	2	1.5	1.5	

リード10

姿勢	水平					垂直				
	加速度 (G)					加速度 (G)				
速度 (mm/s)	0.3	0.5	0.7	0.3	0.5	0.3	0.5	0.3	0.5	
0	65	33	19	11	9	65	33	19	11	
500	65	33	19	11	9	65	33	19	11	

リード5

姿勢	水平		垂直	
	加速度 (G)		加速度 (G)	
速度 (mm/s)	0.3		0.3	
0	85		21	
250	85		21	

■ストロークと最高速度

ストローク (mm)	700~1250 (50mm毎)	1300 (mm)	1350 (mm)	1400 (mm)	1450 (mm)	1500 (mm)	1550 (mm)	1600 (mm)	1650 (mm)	1700 (mm)	1750 (mm)	1800 (mm)	1850 (mm)	1900 (mm)	1950 (mm)	2000 (mm)
30	1500	1429	1328	1236	1154	1080	1013	952	896	845	798	755	715	679	645	614
20	1000	953	885	824	770	720	675	634	597	563	532	503	477	453	430	409
10	500	476	443	412	385	360	338	317	299	282	266	252	238	226	215	205
5	250	238	221	206	192	180	169	159	149	141	133	126	119	113	107	102

(単位はmm/s)

■ストローク別価格表 (標準価格)

ストローク (mm)	標準価格	ストローク (mm)	標準価格
700	—	1400	—
750	—	1450	—
800	—	1500	—
850	—	1550	—
900	—	1600	—
950	—	1650	—
1000	—	1700	—
1050	—	1750	—
1100	—	1800	—
1150	—	1850	—
1200	—	1900	—
1250	—	1950	—
1300	—	2000	—
1350	—	—	—

POINT
選定上の注意

- 「メインスペック」の可搬質量は最大値を表記しています。詳細は「速度・加速度別可搬質量表」をご参照ください。
- 動作させるにはモーター駆動用電源ユニット「PSA-200」が必要です。「PSA-200」1台で最大6軸分の電源供給が可能です。詳細については2-402ページをご確認ください。
- 動作条件 (搬送質量、加減速度) によって使用可能なデューティの目安は変化します。詳細は1-280ページをご参照ください。
- 取付姿勢によっては注意が必要です。詳細は1-261ページをご確認ください。
- 張出し負荷長の目安は、Ma・Mb・Mc方向550mm以下です。張出し負荷長は1-16ページの図をご確認ください。
- 中間サポートタイプでは、動作時にサポート機構の構造による衝撃音が発生します。(スペック上は問題ありません)

■オプション価格表 (標準価格)

名称	オプション記号	参照頁	標準価格
RCON-EC接続仕様 (注1)	ACR	2-373	—
ブレーキ	B	2-373	—
指定グリス塗布仕様	G5	2-381	—
原点逆仕様	NM	2-384	—
PNP仕様 (注1)	PN	2-384	—
電源2系統仕様 (注1)	TMD2	2-387	—
無線通信仕様	WL	2-388	—
無線軸動対応仕様	WL2	2-388	—

(注1) RCON-EC接続仕様 (ACR) 選択時は、PNP仕様 (PN) および電源2系統仕様 (TMD2) を選択できません。

■電源・I/Oケーブル長価格表 (標準価格)

ケーブル記号	ケーブル長	ユーザー配線仕様 (バラ線)	RCON-EC接続仕様 (注3) (両端コネクタ付き)
		CB-EC-PWBIO□□□□-RB付属	CB-REC-PWBIO□□□□-RB付属
0	ケーブルなし	— (注2)	—
1~3	1~3m	—	—
4~5	4~5m	—	—
6~7	6~7m	—	—
8~10	8~10m	—	—

(注2) 端子台コネクタのみ付属します。詳細は2-401ページをご確認ください。
(注3) オプションでRCON-EC接続仕様 (ACR) を選択した場合です。
(注) ロボットケーブルです。

■モーター電源ケーブル長価格表 (標準価格)

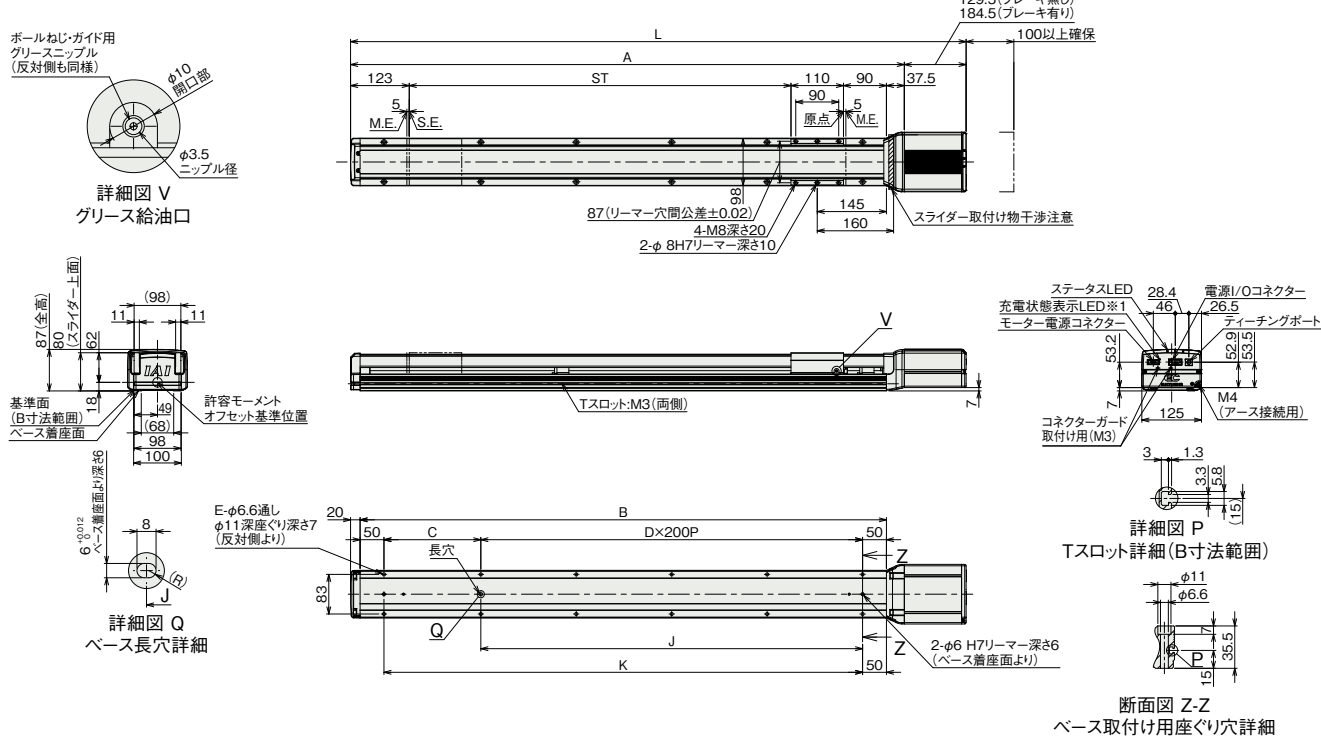
ケーブル記号	ケーブル長	標準価格
		CB-EC-PW□□□□-RB付属
0	ケーブルなし	—
1~3	1~3m	—
4~5	4~5m	—
6~10	6~10m	—

(注) ロボットケーブルです。

※1 充電状態表示LED点灯中は、コントローラー内部に充電された状態です。感電防止のため、配線・点検作業は電源遮断後にLEDが消灯していることを確認してから行ってください。

(注) 原点復帰を行った場合は、スライダがM.E.まで移動しますので周囲との干渉にご注意ください。

ST: ストローク
M.E.: メカニカルエンド
S.E.: ストロークエンド



■ストローク別寸法

ストローク	700	750	800	850	900	950	1000	1050	1100	1150	1200	1250	1300	1350	1400	1450	1500	1550	1600	1650	1700	1750	1800	1850	1900	1950	2000
L ブレーキ無し	1190	1240	1290	1340	1390	1440	1490	1540	1590	1640	1690	1740	1790	1840	1890	1940	1990	2040	2090	2140	2190	2240	2290	2340	2390	2440	2490
L ブレーキ有り	1245	1295	1345	1395	1445	1495	1545	1595	1645	1695	1745	1795	1845	1895	1945	1995	2045	2095	2145	2195	2245	2295	2345	2395	2445	2495	2545
A	1060.5	1110.5	1160.5	1210.5	1260.5	1310.5	1360.5	1410.5	1460.5	1510.5	1560.5	1610.5	1660.5	1710.5	1760.5	1810.5	1860.5	1910.5	1960.5	2010.5	2060.5	2110.5	2160.5	2210.5	2260.5	2310.5	2360.5
B	1003	1053	1103	1153	1203	1253	1303	1353	1403	1453	1503	1553	1603	1653	1703	1753	1803	1853	1903	1953	2003	2053	2103	2153	2203	2253	2303
C	103	153	203	253	303	353	403	453	503	553	603	653	703	753	803	853	903	953	1003	1053	1103	1153	1203	1253	1303	1353	1403
D	4	4	4	4	5	5	5	5	6	6	6	6	7	7	7	7	8	8	8	8	9	9	9	9	10	10	10
E	12	12	12	12	14	14	14	14	16	16	16	16	18	18	18	18	20	20	20	20	22	22	22	22	24	24	24
J	800	800	800	800	1000	1000	1000	1000	1200	1200	1200	1200	1400	1400	1400	1400	1600	1600	1600	1600	1800	1800	1800	1800	2000	2000	2000
K	903	953	1003	1053	1103	1153	1203	1253	1303	1353	1403	1453	1503	1553	1603	1653	1703	1753	1803	1853	1903	1953	2003	2053	2103	2153	2203

■ストローク別質量

ストローク	700	750	800	850	900	950	1000	1050	1100	1150	1200	1250	1300	1350	1400	1450	1500	1550	1600	1650	1700	1750	1800	1850	1900	1950	2000
質量 (kg)	10.3	10.6	11.0	11.3	11.7	12.0	12.4	12.8	13.1	13.5	13.8	14.2	14.5	14.9	15.2	15.6	15.9	16.3	16.7	17.0	17.4	17.7	18.1	18.4	18.8	19.1	19.5
	10.9	11.2	11.6	11.9	12.3	12.6	13.0	13.4	13.7	14.1	14.4	14.8	15.1	15.5	15.8	16.2	16.5	16.9	17.3	17.6	18.0	18.3	18.7	19.0	19.4	19.7	20.1

■適応コントローラー

(注) ECシリーズはコントローラー内蔵です。内蔵コントローラーの詳細は、2-399ページをご確認ください。
また、200Vで駆動するEC-S10/S10X/S13/S13X/S15/S15Xについては、専用の200V電源ユニット「PSA-200」が必要です。「PSA-200」の詳細については2-402ページをご確認ください。