

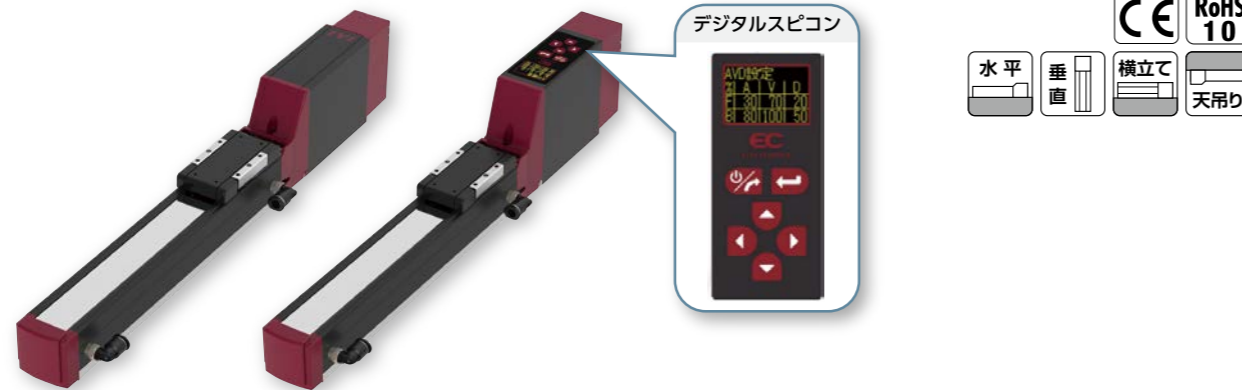
# EC-S3□CR

# EC-DS3□CR (デジタルスピコン付き)

クリーン
モーター  
ストレート
本体幅  
40  
mm
24V  
パルス  
モーター

**型式項目**

<b>EC</b>			<b>CR</b>	
シリーズ	タイプ	リード	仕様	ストローク
S3	標準	H 6mm	CR クリーンルーム仕様	50 ? 50mm
DS3	デジタルスピコン	M 4mm		? 300mm
		L 2mm		300mm (50mm毎)
				電源・I/Oケーブル長 下記電源・I/Oケーブル長 価格表参照
				オプション 下記オプション 価格表参照



(注) 上写真はモーター取付方向上側(MOT)です。

### ストローク別価格表(標準価格)

ストローク (mm)	標準価格		ストローク (mm)	標準価格	
	S3□CR	DS3□CR		S3□CR	DS3□CR
50	-	-	200	-	-
100	-	-	250	-	-
150	-	-	300	-	-

### オプション価格表(標準価格)

名称	オプション記号	参照頁	標準価格
RCON-EC接続仕様(注1)	ACR	2-373	-
ブレーキ	B	2-373	-
フット金具	FT	2-377	-
モーター取付方向変更(下側)(注2)	MOB	2-381	-
モーター取付方向変更(左側)(注2)	MOL	2-381	-
モーター取付方向変更(右側)(注2)	MOR	2-381	-
モーター取付方向変更(上側)(注2)	MOT	2-381	-
原点逆仕様	NM	2-384	-
PNP仕様	PN	2-384	-
電源2系統仕様	TMD2	2-387	-
吸引用継手勝手違い	VR	2-388	-
バッテリーレス	WA	2-388	-
アプソリュートエンコーダー仕様	WL	2-388	-
無線通信仕様	WL2	2-388	-
無線軸動作対応仕様			-

(注1) RCON-EC接続仕様(ACR)選択時は、PNP仕様(PN)および電源2系統仕様(TMD2)を選択できません。  
(注2) 型式項目のオプション欄に必ずどれかの記号をご記入ください。

POINT

選定上の注意

- 「メインスペック」の可搬質量は最大値を表記しています。詳細は「速度・加速度別可搬質量表」をご参照ください。
- 押付け動作を行う場合は「押付け力と電流制限値の相関図」をご参照ください。押付け力は目安の値です。注意点は1-269ページをご確認ください。
- 取付姿勢によっては注意が必要です。詳細は1-261ページをご確認ください。
- 張出し負荷長の目安は、Ma・Mb・Mc方向100mm以下です。張出し負荷長は1-16ページの図をご確認ください。
- 取付け物体の重心位置は、張出し距離の1/2以下とください。張出し距離や負荷モーメントが許容値内であっても、動作中に異常な振動や音などが発生する場合は、動作条件を緩めてご使用ください。

### 電源・I/Oケーブル長価格表(標準価格)

ケーブル記号	ケーブル長	ユーザー配線仕様 (バラ線)	RCON-EC接続仕様(注4) (両端コネクタ付き)
		CB-EC-PWBIO□□□-RB付属	CB-REC-PWBIO□□□-RB付属
0	ケーブルなし	- (注3)	-
1~3	1~3m	-	-
4~5	4~5m	-	-
6~7	6~7m	-	-
8~10	8~10m	-	-

(注3) 端子台コネクタのみ付属します。詳細は2-394ページをご確認ください。  
(注4) オプションでRCON-EC接続仕様(ACR)を選択した場合です。  
(注) ロボットケーブルです。

### 4方向コネクタケーブル

ケーブル記号	ケーブル長	ユーザー配線仕様 (バラ線)	RCON-EC接続仕様(注5) (両端コネクタ付き)
		CB-EC2-PWBIO□□□-RB付属	CB-REC2-PWBIO□□□-RB付属
S1~S3	1~3m	-	-
S4~S5	4~5m	-	-
S6~S7	6~7m	-	-
S8~S10	8~10m	-	-

(注5) オプションでRCON-EC接続仕様(ACR)を選択した場合です。  
(注) ロボットケーブルです。

### メインスペック

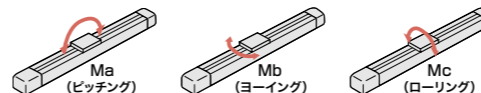
項目	内容	リード			
		6	4	2	
水平	可搬質量	最大可搬質量(kg)	3.5	6	9
	速度/加減速度	最高速度(mm/s)	420	280	140
		最低速度(mm/s)	8	5	3
		定格加減速度(G)	0.3	0.3	0.3
		最高加減速度(G)	0.5	0.3	0.3
垂直	可搬質量	最大可搬質量(kg)	1.5	2.5	3.5
	速度/加減速度	最高速度(mm/s)	420	280	140
		最低速度(mm/s)	8	5	3
		定格加減速度(G)	0.3	0.3	0.3
		最高加減速度(G)	0.3	0.3	0.3
押付け	押付け時最大推力(N)	45	68	136	
クリーンルーム仕様	押付け最高速度(mm/s)	20	20	20	
ブレーキ	パキュム量(Nl/min)(注6)	40	35	35	
	ブレーキ仕様	無励磁作動電磁ブレーキ			
ストローク	ブレーキ保持力(kgf)	1.5	2.5	3.5	
	最小ストローク(mm)	50	50	50	
	最大ストローク(mm)	300	300	300	
	ストロークピッチ(mm)	50	50	50	

(注6) 最高速度時における吸引量の目安です。

項目	内容
駆動方式	ボールねじ φ6mm 転造C10
繰返し位置決め精度	±0.05mm
ロストモーション	- (2点間位置決め機能のため、表記できません。)
ベース	専用アルミ押出材(A6063S5-T5相当) 黒色アルマイト処理
リニアガイド	直動無限循環型
静的許容モーメント	Ma: 9.5 N·m
	Mb: 13.5 N·m
	Mc: 15.1 N·m
動的許容モーメント(注7)	Ma: 3.8 N·m
	Mb: 5.4 N·m
	Mc: 6.1 N·m
クリーン度	ISOクラス3 (ISO 14644-1規格)
使用周囲温度・湿度	0~40℃、85% RH以下(結露なきこと)
保護等級	IP20
耐振動・耐衝撃	4.9m/s <sup>2</sup>
海外対応規格	CEマーク、RoHS指令
モーター種類	パルスモーター(□28)
エンコーダー種類	インクリメンタル/バッテリーレスアプソリュート
エンコーダーパルス数	800 pulse/rev
納期	ホームページ[納期照会]に記載

(注7) 基準定格寿命5,000kmの場合です。走行寿命は運転条件、取付け状態によって異なります。1-244ページにて走行寿命をご確認ください。

### スライダータイプモーメント方向



### 速度・加速度別可搬質量表

可搬質量の単位はkgです。

#### リード6

姿勢 速度 (mm/s)	水平 加速度(G)			垂直 加速度(G)
	0.3	0.5	0.3	
0	3.5	3	1.5	
120	3.5	3	1.5	
210	3.5	3	1.5	
255	3.5	3	1.5	
315	3.5	3	1.5	
360	3.5	3	1.5	
420	3	2.5	1	

#### リード4

姿勢 速度 (mm/s)	水平 加速度(G)		垂直 加速度(G)
	0.3	0.3	
0	6	2.5	
80	6	2.5	
140	6	2.5	
170	6	2.5	
210	6	2.5	
240	5.5	2.5	
280	4.5	2	

#### リード2

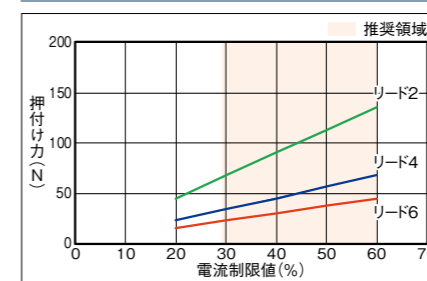
姿勢 速度 (mm/s)	水平 加速度(G)		垂直 加速度(G)
	0.3	0.3	
0	9	3.5	
40	9	3.5	
70	9	3.5	
85	9	3.5	
105	9	3.5	
120	9	3	
140	8	2.5	

### ストロークと最高速度

リード (mm)	50~150 (50mm毎)	200 (mm)	250 (mm)	300 (mm)
6	420	300	210	150
4	280	200	140	100
2	140	100	70	50

(単位はmm/s)

### 押付け力と電流制限値の相関図



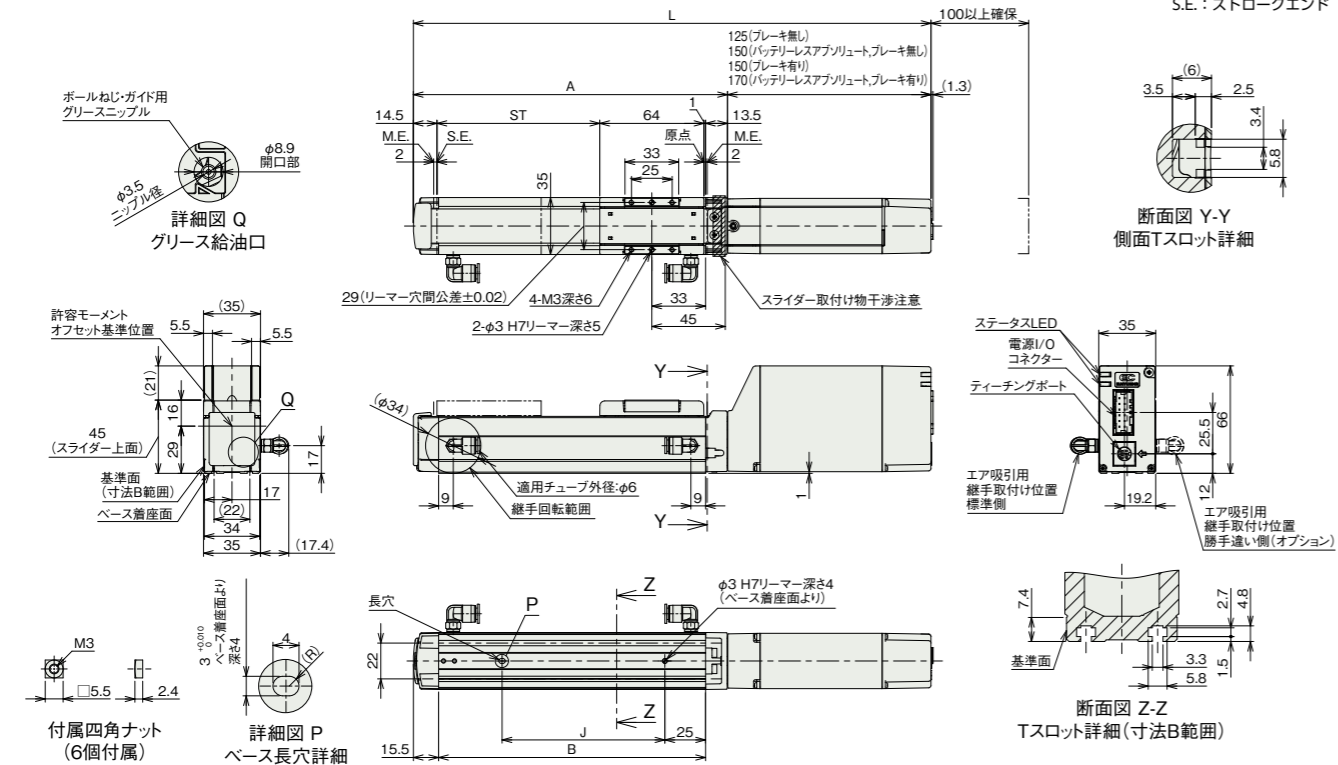
■寸法図

CAD図面がホームページよりダウンロード出来ます。  
www.iai-robot.co.jp

2次元 CAD 3次元 CAD

■EC-S3□CR

(注) 原点復帰を行った場合は、スライダがM.E.まで移動しますので周囲との干渉にご注意ください。  
(注) 下図はモーター取付方向上側(MOT)の場合です。



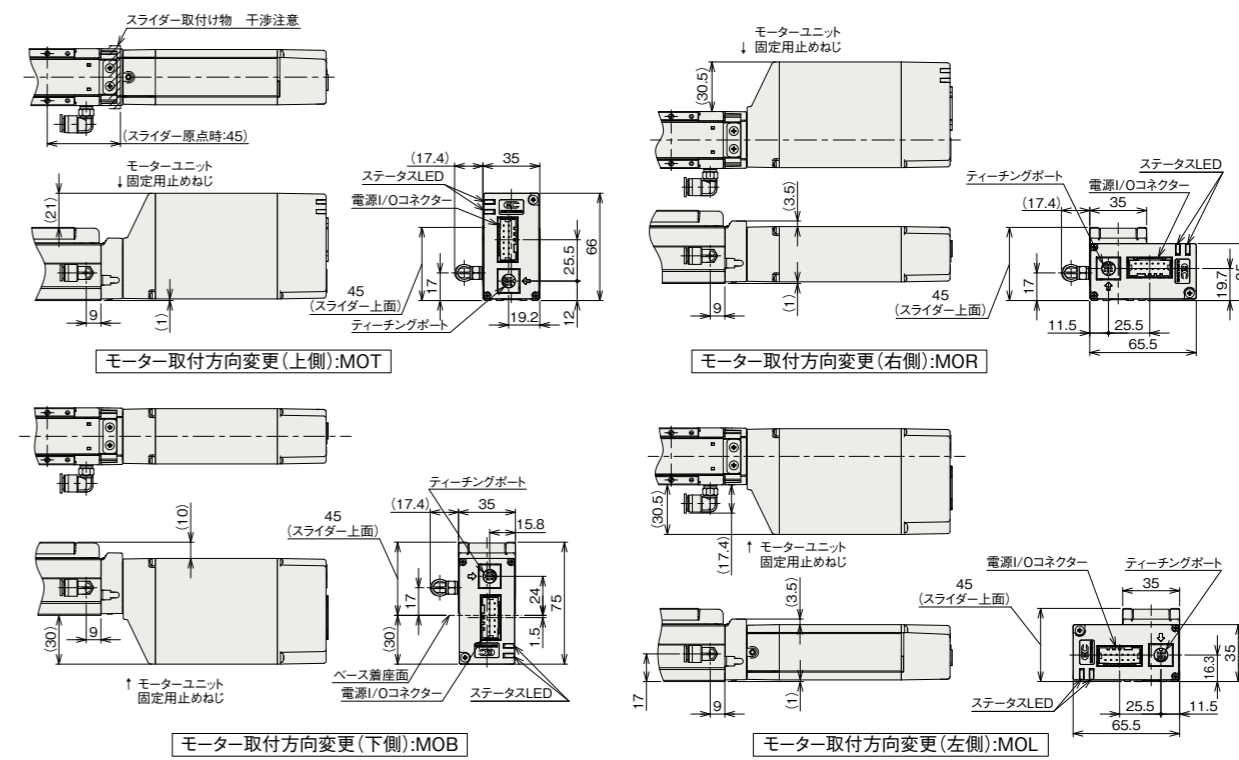
■ストローク別寸法

ストローク		50	100	150	200	250	300	
L	インクリメンタル	ブレーキ無し	268	318	368	418	468	518
		ブレーキ有り	293	343	393	443	493	543
	バッテリーレス アブソリュート	ブレーキ無し	293	343	393	443	493	543
		ブレーキ有り	313	363	413	463	513	563
A		143	193	243	293	343	393	
B		114	164	214	264	314	364	
J		50	100	150	200	250	300	

■ストローク別質量

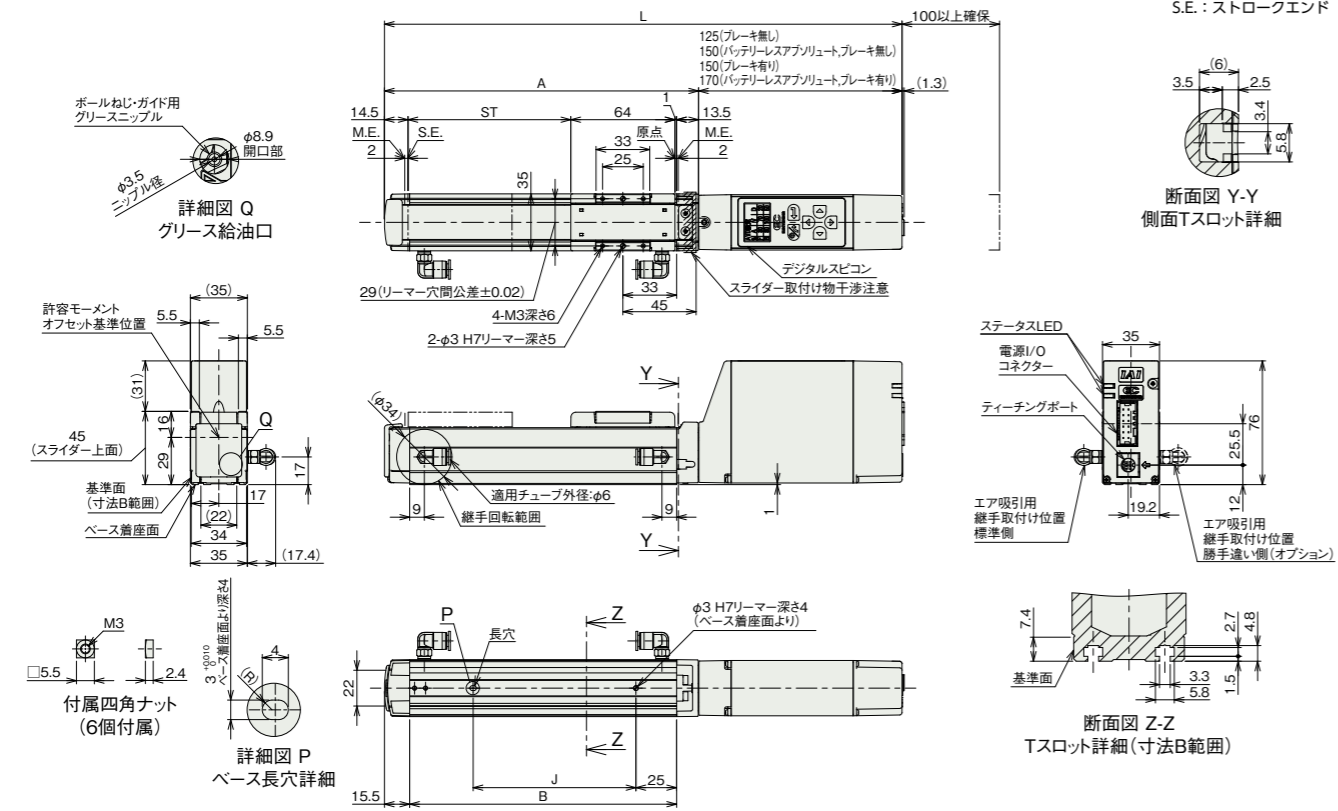
ストローク		50	100	150	200	250	300
質量 (kg)	ブレーキ無し	0.7	0.8	0.9	1.0	1.1	1.2
	ブレーキ有り	0.8	0.9	1.0	1.1	1.2	1.3

■モーター取付方向変更(オプション)

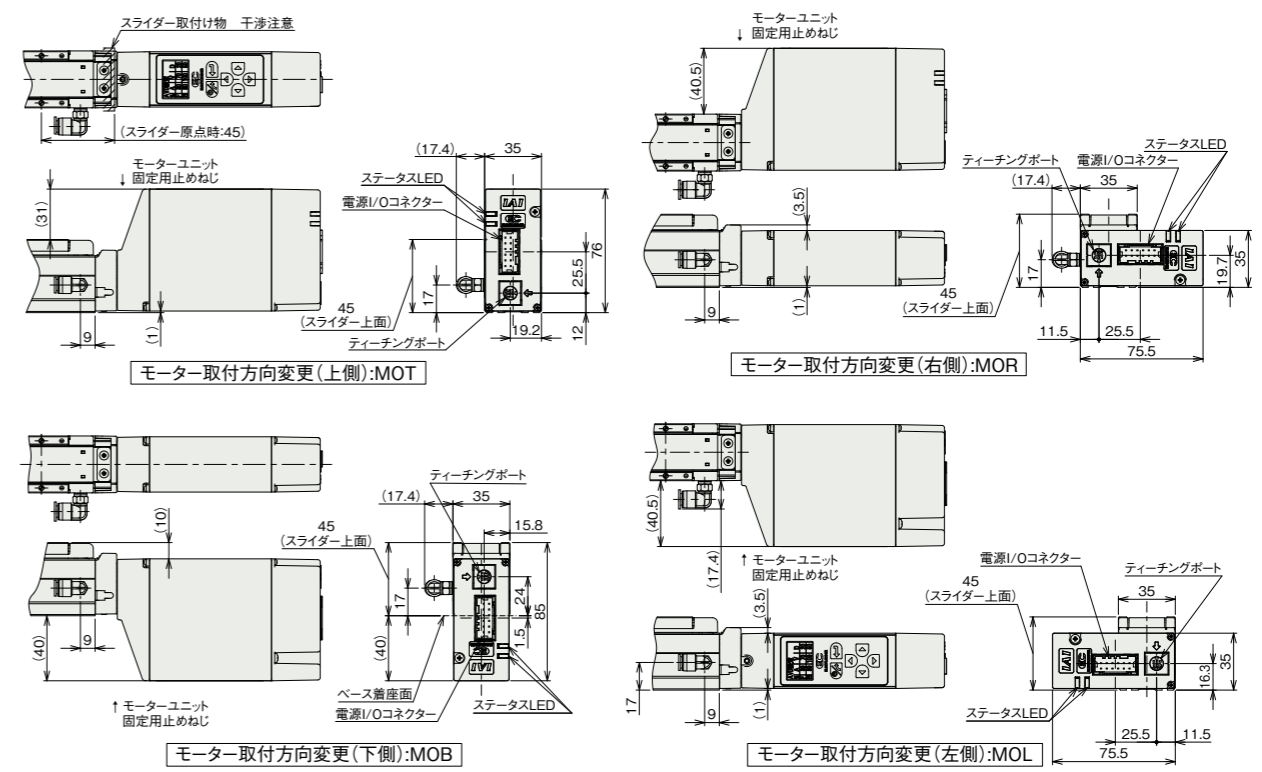


■EC-DS3□CR<デジタルスピコン付き>

(注) 原点復帰を行った場合は、スライダがM.E.まで移動しますので周囲との干渉にご注意ください。  
(注) 下図はモーター取付方向上側(MOT)の場合です。



■モーター取付方向変更(オプション)



■ストローク別寸法

ストローク		50	100	150	200	250	300	
L	インクリメンタル	ブレーキ無し	268	318	368	418	468	518
		ブレーキ有り	293	343	393	443	493	543
	バッテリーレス アブソリュート	ブレーキ無し	293	343	393	443	493	543
		ブレーキ有り	313	363	413	463	513	563
A		143	193	243	293	343	393	
B		114	164	214	264	314	364	
J		50	100	150	200	250	300	

■ストローク別質量

ストローク		50	100	150	200	250	300
質量 (kg)	ブレーキ無し	0.8	0.9	1.0	1.1	1.2	1.3
	ブレーキ有り	0.9	1.0	1.1	1.2	1.3	1.4

■適応コントローラー

(注) ECシリーズはコントローラー内蔵です。内蔵コントローラーの詳細は、2-391ページをご確認ください。