

# EC-S3□R

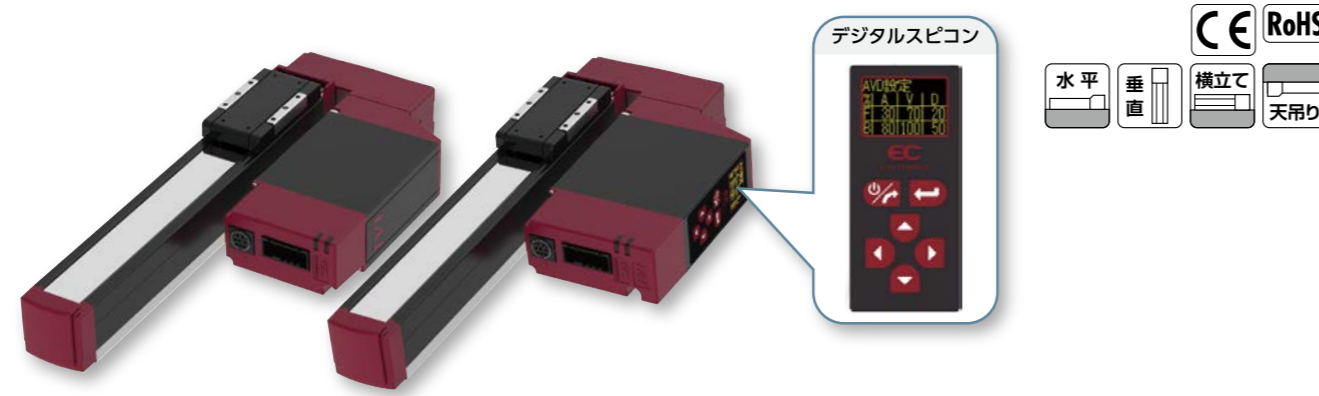
# EC-DS3□R (デジタルスピコン付き)

簡易防塵  
モーター折返し  
本体幅 40mm  
24Vパルスモーター

■型式項目

**EC** - [ ] - **R** - [ ] - [ ] - [ ]

| シリーズ | タイプ      | リード            | 仕様        | ストローク                   | 電源・I/Oケーブル長            | オプション            |
|------|----------|----------------|-----------|-------------------------|------------------------|------------------|
| S3   | 標準       | H 6mm          | R モーター折返し | 50<br>50mm              | 下記電源・I/Oケーブル長<br>価格表参照 | 下記オプション<br>価格表参照 |
| DS3  | デジタルスピコン | M 4mm<br>L 2mm |           | 300<br>300mm<br>(50mm毎) |                        |                  |



CE RoHS

水平 垂直 横立て 天吊り

(注) 上写真はモーター左折返し仕様 (ML) です。

## ストローク別価格表 (標準価格)

| ストローク (mm) | 標準価格 |       | ストローク (mm) | 標準価格 |       |
|------------|------|-------|------------|------|-------|
|            | S3□R | DS3□R |            | S3□R | DS3□R |
| 50         | -    | -     | 200        | -    | -     |
| 100        | -    | -     | 250        | -    | -     |
| 150        | -    | -     | 300        | -    | -     |

## オプション価格表 (標準価格)

| 名称                         | オプション記号 | 参照頁 | 標準価格 |
|----------------------------|---------|-----|------|
| RCON-EC接続仕様 (注1)           | ACR     | 271 | -    |
| ブレーキ                       | B       | 271 | -    |
| フット金具                      | FT      | 273 | -    |
| モーター左折返し仕様 (注2)            | ML      | 276 | -    |
| モーター右折返し仕様 (注2)            | MR      | 276 | -    |
| 原点逆仕様                      | NM      | 279 | -    |
| PNP仕様                      | PN      | 279 | -    |
| 電源2系統仕様                    | TMD2    | 281 | -    |
| バッテリーレス<br>アプソリュートエンコーダー仕様 | WA      | 281 | -    |
| 無線通信仕様                     | WL      | 282 | -    |
| 無線軸動作対応仕様                  | WL2     | 282 | -    |

(注1) RCON-EC接続仕様 (ACR) 選択時は、PNP仕様 (PN) および電源2系統仕様 (TMD2) を選択できません。  
(注2) 型式項目のオプション欄に必ずどれかの型式をご記入ください。

## 電源・I/Oケーブル長価格表 (標準価格)

### 標準コネクタケーブル

| ケーブル記号 | ケーブル長  | ユーザー配線仕様 (バラ線)      | RCON-EC接続仕様 (注4) (両端コネクタ付き) |
|--------|--------|---------------------|-----------------------------|
|        |        | CB-EC-PWBIO□□□-RB付属 | CB-REC-PWBIO□□□-RB付属        |
| 0      | ケーブルなし | - (注3)              | -                           |
| 1~3    | 1~3m   | -                   | -                           |
| 4~5    | 4~5m   | -                   | -                           |
| 6~7    | 6~7m   | -                   | -                           |
| 8~10   | 8~10m  | -                   | -                           |

(注3) 端子台コネクタのみ付属します。詳細は288ページをご確認ください。  
(注4) オプションでRCON-EC接続仕様 (ACR) を選択した場合です。  
(注) ロボットケーブルです。

### 4方向コネクタケーブル

| ケーブル記号 | ケーブル長 | ユーザー配線仕様 (バラ線)       | RCON-EC接続仕様 (注5) (両端コネクタ付き) |
|--------|-------|----------------------|-----------------------------|
|        |       | CB-EC2-PWBIO□□□-RB付属 | CB-REC2-PWBIO□□□-RB付属       |
| S1~S3  | 1~3m  | -                    | -                           |
| S4~S5  | 4~5m  | -                    | -                           |
| S6~S7  | 6~7m  | -                    | -                           |
| S8~S10 | 8~10m | -                    | -                           |

(注5) オプションでRCON-EC接続仕様 (ACR) を選択した場合です。  
(注) ロボットケーブルです。

**POINT**  
選定上の注意

- 「メインスペック」の可搬質量は最大値を表記しています。詳細は「速度・加速度別可搬質量表」をご参照ください。
- 押付け動作を行う場合は「押付け力と電流制限値の相関図」をご参照ください。押付け力は目安の値です。注意点は396ページをご確認ください。
- 取付姿勢によっては注意が必要です。詳細は379ページをご確認ください。
- 張出し負荷長の目安は、Ma・Mb・Mc方向100mm以下です。張出し負荷長は23ページの図をご確認ください。
- 取付け物体の重心位置は、張出し距離の1/2以下としてください。張出し距離や負荷モーメントが許容値内であっても、動作中に異常な振動や音などが発生する場合は、動作条件を緩めてご使用ください。

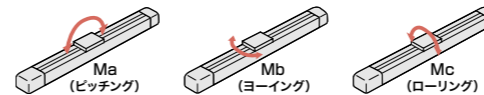
## メインスペック

| 項目    | 内容             |             |     |     |     |
|-------|----------------|-------------|-----|-----|-----|
| リード   | ボールねじリード (mm)  | 6           | 4   | 2   |     |
| 水平    | 可搬質量           | 最大可搬質量 (kg) | 3.5 | 6   | 9   |
|       |                | 最高速度 (mm/s) | 360 | 240 | 120 |
|       | 速度/加速度         | 最低速度 (mm/s) | 8   | 5   | 3   |
|       |                | 定格加減速度 (G)  | 0.3 | 0.3 | 0.3 |
|       |                | 最高加減速度 (G)  | 0.5 | 0.3 | 0.3 |
| 垂直    | 可搬質量           | 最大可搬質量 (kg) | 1.5 | 2.5 | 3.5 |
|       |                | 最高速度 (mm/s) | 360 | 240 | 120 |
|       | 速度/加速度         | 最低速度 (mm/s) | 8   | 5   | 3   |
|       |                | 定格加減速度 (G)  | 0.3 | 0.3 | 0.3 |
|       |                | 最高加減速度 (G)  | 0.3 | 0.3 | 0.3 |
| 押付け   | 押付け時最大推力 (N)   | 45          | 68  | 136 |     |
| ブレーキ  | 押付け最高速度 (mm/s) | 20          | 20  | 20  |     |
|       | ブレーキ仕様         | 無励磁作動電磁ブレーキ |     |     |     |
| ストローク | ブレーキ保持力 (kgf)  | 1.5         | 2.5 | 3.5 |     |
|       | 最小ストローク (mm)   | 50          | 50  | 50  |     |
|       | 最大ストローク (mm)   | 300         | 300 | 300 |     |
|       | ストロークピッチ (mm)  | 50          | 50  | 50  |     |

| 項目             | 内容                                |
|----------------|-----------------------------------|
| 駆動方式           | ボールねじ φ6mm 転造C10                  |
| 繰返し位置決め精度      | ±0.05mm                           |
| ロストモーション       | - (2点間位置決め機能のため、表記できません。)         |
| ベース            | 専用アルミ押出材 (A6063S5-T5相当) 黒色アルマイト処理 |
| リニアガイド         | 直動無限循環型                           |
| 静的許容モーメント      | Ma: 9 N・m                         |
|                | Mb: 13 N・m                        |
|                | Mc: 15 N・m                        |
| 動的許容モーメント (注6) | Ma: 3 N・m                         |
|                | Mb: 5 N・m                         |
|                | Mc: 6 N・m                         |
| 使用周囲温度・湿度      | 0~40°C、85% RH以下 (結露なきこと)          |
| 保護等級           | IP20                              |
| 耐振動・耐衝撃        | 4.9m/s <sup>2</sup>               |
| 海外対応規格         | CEマーク、RoHS指令                      |
| モーター種類         | パルスモーター                           |
| エンコーダー種類       | インクリメンタル/バッテリーレスアプソリュート           |
| エンコーダーパルス数     | 800 pulse/rev                     |
| 納期             | ホームページ [納期照会] に記載                 |

(注6) 基準定格寿命5,000kmの場合です。走行寿命は運転条件、取付け状態によって異なります。369ページにて走行寿命をご確認ください。

## スライダータイプモーメント方向



## 速度・加速度別可搬質量表

可搬質量の単位はkgです。

| 姿勢<br>速度<br>(mm/s) | 水平      |     |     | 垂直            |
|--------------------|---------|-----|-----|---------------|
|                    | 加速度 (G) |     |     | 垂直<br>加速度 (G) |
|                    | 0.3     | 0.5 | 0.3 |               |
| 0                  | 3.5     | 3   | 1.5 |               |
| 120                | 3.5     | 3   | 1.5 |               |
| 210                | 3.5     | 3   | 1.5 |               |
| 255                | 3.5     | 3   | 1.5 |               |
| 315                | 3.5     | 3   | 1.5 |               |
| 360                | 3.5     | 3   | 1.5 |               |

| 姿勢<br>速度<br>(mm/s) | 水平      | 垂直  |
|--------------------|---------|-----|
|                    | 加速度 (G) |     |
|                    | 0.3     | 0.3 |
| 0                  | 6       | 2.5 |
| 80                 | 6       | 2.5 |
| 140                | 6       | 2.5 |
| 170                | 6       | 2.5 |
| 210                | 6       | 2.5 |
| 240                | 5.5     | 2.5 |

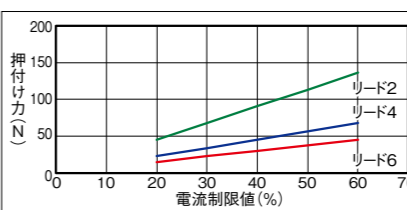
| 姿勢<br>速度<br>(mm/s) | 水平      | 垂直  |
|--------------------|---------|-----|
|                    | 加速度 (G) |     |
|                    | 0.3     | 0.3 |
| 0                  | 9       | 3.5 |
| 40                 | 9       | 3.5 |
| 70                 | 9       | 3.5 |
| 85                 | 9       | 3.5 |
| 105                | 9       | 3.5 |
| 120                | 9       | 3   |

## ストロークと最高速度

| リード (mm) | 50~150 (50mm毎) | 200 (mm) | 250 (mm) | 300 (mm) |
|----------|----------------|----------|----------|----------|
| 6        | 360            | 300      | 210      | 150      |
| 4        | 240            | 200      | 140      | 100      |
| 2        | 120            | 100      | 70       | 50       |

(単位はmm/s)

## 押付け力と電流制限値の相関図



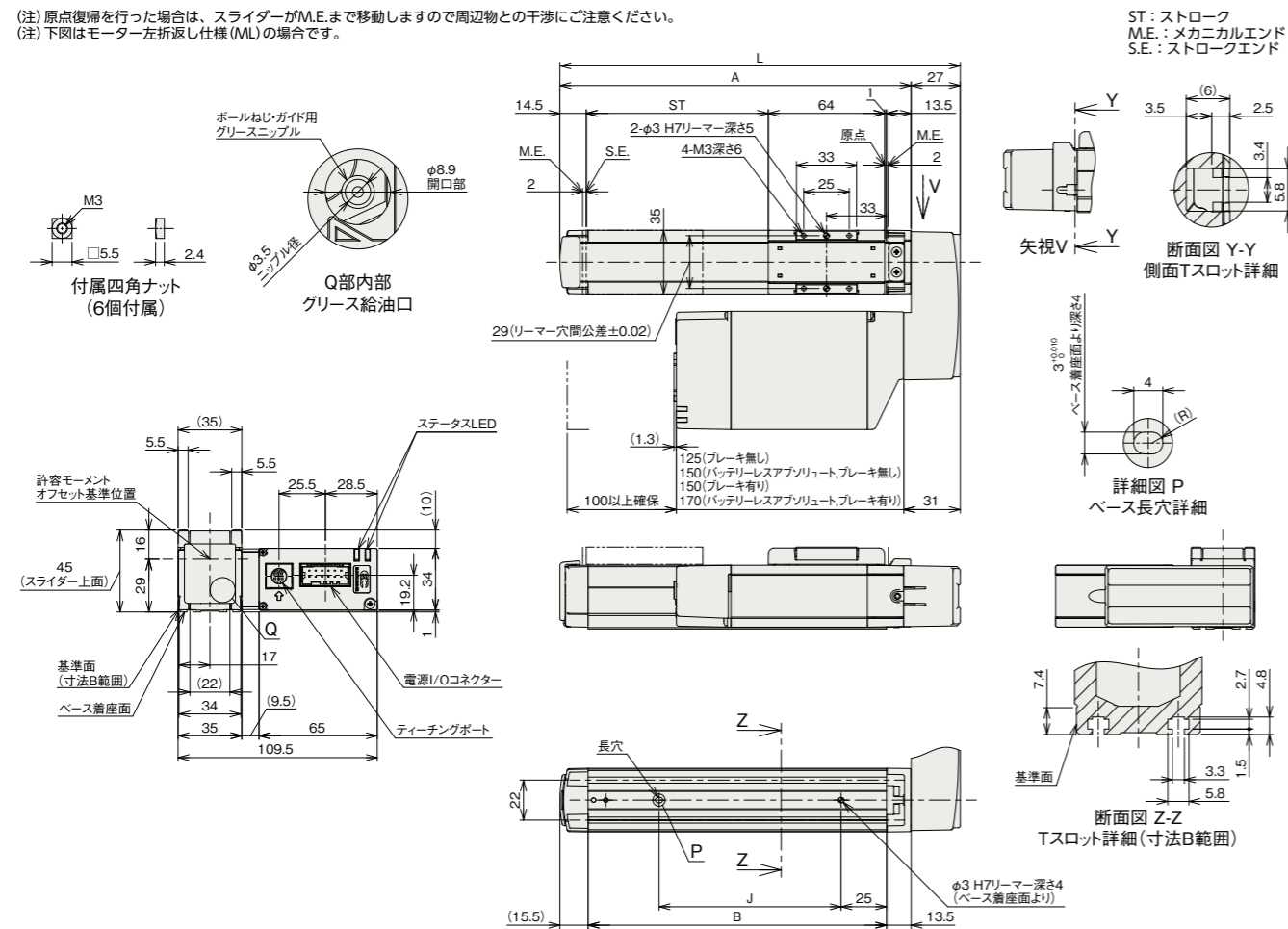
寸法図

CAD図面がホームページよりダウンロード出来ます。  
www.iai-robot.co.jp



■EC-S3□R

(注) 原点復帰を行った場合は、スライダがM.E.まで移動しますので周辺物との干渉にご注意ください。  
(注) 下図はモーター左折返し仕様 (ML) の場合です。



■ストローク別寸法

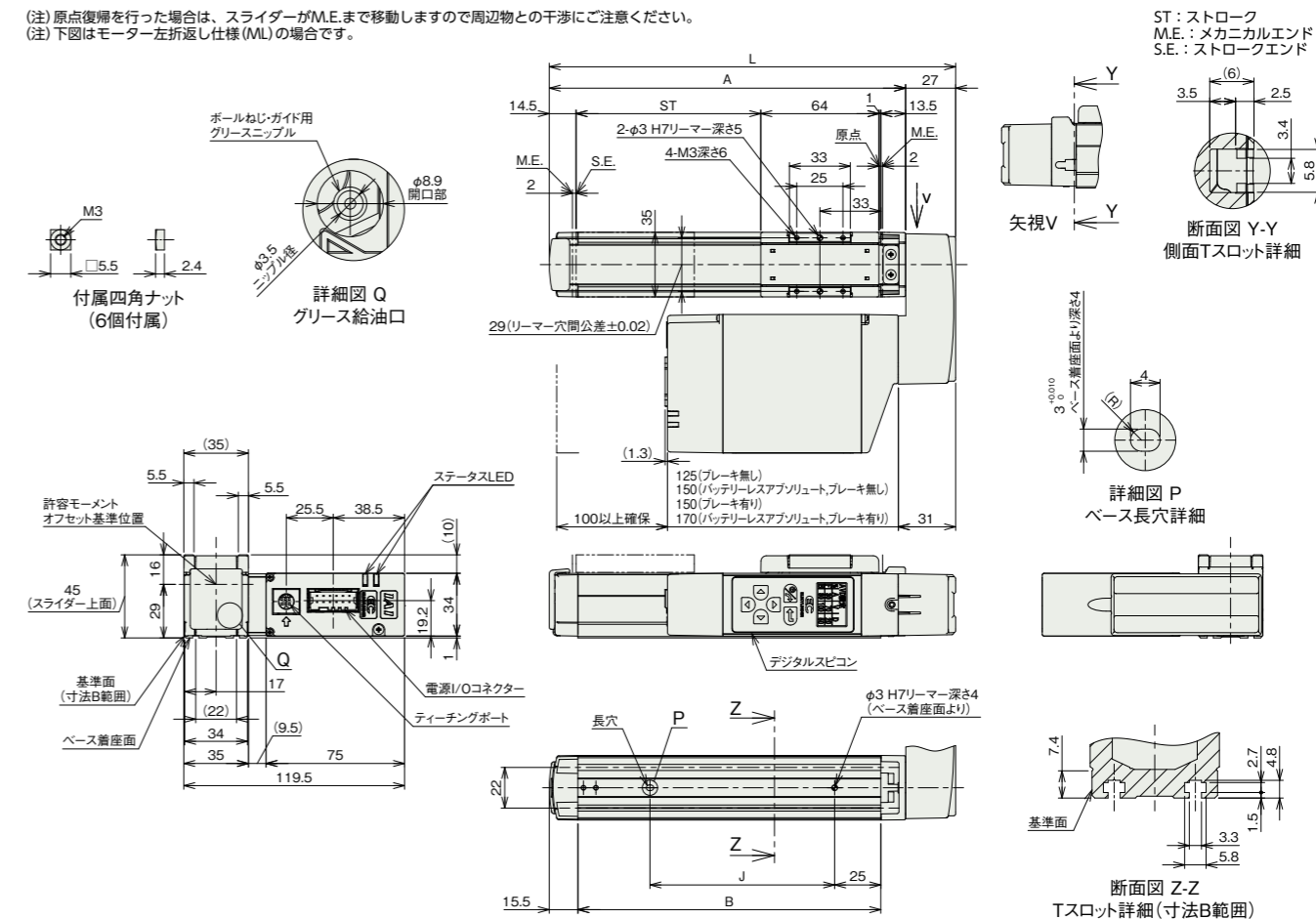
| ストローク | 50  | 100 | 150 | 200 | 250 | 300 |
|-------|-----|-----|-----|-----|-----|-----|
| L     | 170 | 220 | 270 | 320 | 370 | 420 |
| A     | 143 | 193 | 243 | 293 | 343 | 393 |
| B     | 114 | 164 | 214 | 264 | 314 | 364 |
| J     | 50  | 100 | 150 | 200 | 250 | 300 |

■ストローク別質量

| ストローク   | 50  | 100 | 150 | 200 | 250 | 300 |
|---------|-----|-----|-----|-----|-----|-----|
| 質量 (kg) |     |     |     |     |     |     |
| ブレーキ無し  | 0.8 | 0.9 | 1.0 | 1.1 | 1.2 | 1.3 |
| ブレーキ有り  | 0.9 | 1.0 | 1.1 | 1.2 | 1.3 | 1.4 |

■EC-DS3□R<デジタルスピコン付き>

(注) 原点復帰を行った場合は、スライダがM.E.まで移動しますので周辺物との干渉にご注意ください。  
(注) 下図はモーター左折返し仕様 (ML) の場合です。



■ストローク別寸法

| ストローク | 50  | 100 | 150 | 200 | 250 | 300 |
|-------|-----|-----|-----|-----|-----|-----|
| L     | 170 | 220 | 270 | 320 | 370 | 420 |
| A     | 143 | 193 | 243 | 293 | 343 | 393 |
| B     | 114 | 164 | 214 | 264 | 314 | 364 |
| J     | 50  | 100 | 150 | 200 | 250 | 300 |

■ストローク別質量

| ストローク   | 50  | 100 | 150 | 200 | 250 | 300 |
|---------|-----|-----|-----|-----|-----|-----|
| 質量 (kg) |     |     |     |     |     |     |
| ブレーキ無し  | 0.9 | 1.0 | 1.1 | 1.2 | 1.3 | 1.4 |
| ブレーキ有り  | 1.0 | 1.1 | 1.2 | 1.3 | 1.4 | 1.5 |

■適用コントローラー

(注) ECシリーズはコントローラー内蔵です。内蔵コントローラーの詳細は、285ページをご確認ください。

