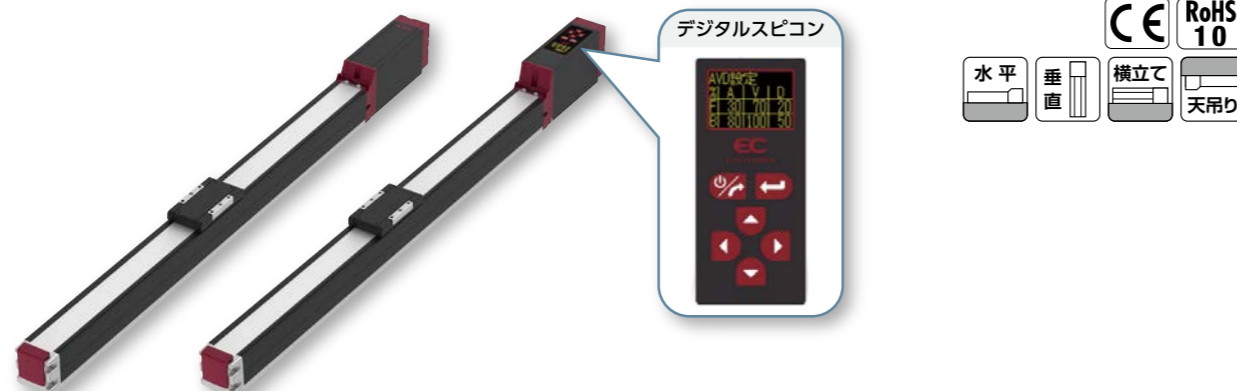


# EC-S4□A EC-DS4□A (デジタルスピコン付き)

簡易防塵  
モーター  
ストレート  
本体幅  
40mm  
24V  
パルス  
モーター

■型式項目

シリーズ	タイプ	リード	仕様	ストローク	電源・I/Oケーブル長	オプション
S4	標準	S 16mm	A	250 250mm	下記電源・I/Oケーブル長 価格表参照	下記オプション 価格表参照
DS4	デジタルスピコン	H 10mm M 5mm L 2.5mm		500 500mm (50mmごと)		



## ■ストローク別価格表(標準価格)

ストローク (mm)	標準価格		ストローク (mm)	標準価格	
	S4□A	DS4□A		S4□A	DS4□A
250	-	-	400	-	-
300	-	-	450	-	-
350	-	-	500	-	-

## ■オプション価格表(標準価格)

名称	オプション記号	参照頁	標準価格
RCON-EC接続仕様(注1)	ACR	2-741	-
ブレーキ	B	2-741	-
フート金具	FT	2-748	-
指定グリス塗布仕様	G1/G5	2-752	-
モーター取付方向変更(下側)(注2)	MOB	2-755	-
モーター取付方向変更(左側)(注2)	MOL	2-755	-
モーター取付方向変更(右側)(注2)	MOR	2-755	-
モーター取付方向変更(上側)(注2)	MOT	2-755	-
原点逆仕様	NM	2-758	-
PNP仕様	PN	2-758	-
スライダ部ローラー仕様	SR	2-761	-
電源2系統仕様	TMD2	2-762	-
バッテリーレス	WA	2-763	-
アプソリュートエンコーダー仕様	WA	2-763	-
無線通信仕様	WL	2-763	-
無線軸動作対応仕様	WL2	2-763	-

(注1) RCON-EC接続仕様(ACR)選択時は、PNP仕様(PN)および電源2系統仕様(TMD2)を選択できません。  
(注2) 型式項目のオプション欄に必ずいずれかの記号をご記入ください。

**選定上の注意**

- ストロークが長くなると、ボールねじの危険回転数の関係から最高速度が低下します。「ストロークと最高速度」にて希望するストロークの最高速度をご確認ください。
- 「メインスペック」の可搬質量は最大値を表記しています。詳細は「速度・加速度別可搬質量表」をご参照ください。
- 押付け動作を行う場合は「押付け力と電流制限値の相関図」をご参照ください。押付け力は目安の値です。注意点は1-315ページをご確認ください。
- 取付け姿勢によっては注意が必要です。詳細は1-307ページをご確認ください。
- 張出し負荷長の目安は、Ma・Mb・Mc方向150mm以下です。張出し負荷長については2-109ページの説明をご確認ください。
- 取付け物体の重心位置は、張出し距離の1/2以下としてください。張出し距離や負荷モーメントが許容値内であっても、動作中に異常な振動や音が発生する場合は、動作条件を緩めてご使用ください。

## ■ケーブル長価格表

ケーブル記号	ケーブル長	ユーザー配線仕様 (バラ線)	RCON-EC接続仕様(注4) (両端コネクタ付き)
		CB-EC-PWBIO□□□-RB付属	CB-REC-PWBIO□□□-RB付属
0	ケーブル無し	- (注3)	-
1~3	1~3m	-	-
4~5	4~5m	-	-
6~7	6~7m	-	-
8~10	8~10m	-	-

(注3) 端子台コネクタのみ付属します。詳細は2-775ページをご確認ください。  
(注4) オプションでRCON-EC接続仕様(ACR)を選択した場合です。  
(注) ロボットケーブルです。

## ■4方向コネクタケーブル

ケーブル記号	ケーブル長	ユーザー配線仕様 (バラ線)	RCON-EC接続仕様(注5) (両端コネクタ付き)
		CB-EC2-PWBIO□□□-RB付属	CB-REC2-PWBIO□□□-RB付属
S1~S3	1~3m	-	-
S4~S5	4~5m	-	-
S6~S7	6~7m	-	-
S8~S10	8~10m	-	-

(注5) オプションでRCON-EC接続仕様(ACR)を選択した場合です。  
(注) ロボットケーブルです。

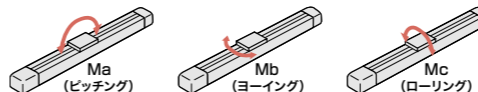
## ■メインスペック

項目	内容	項目				
		16	10	5	2.5	
リード	ボールねじリード(mm)	16	10	5	2.5	
	可搬質量	最大可搬質量(kg) (省電力無効)	7	12	15	18
		最大可搬質量(kg) (省電力有効)	4	10	12	14
	速度/加速度	最高速度(mm/s)	800	700	350	175
		最低速度(mm/s)	40	30	7	4
		定格加速度(G)	0.3	0.3	0.3	0.3
最高加速度(G)		1	1	0.5	0.3	
垂直	可搬質量	最大可搬質量(kg) (省電力無効)	1.5	2.5	5	6.5
	最大可搬質量(kg) (省電力有効)	1	2	4.5	6.5	
	最高速度(mm/s)	800	700	350	150	
	最低速度(mm/s)	40	30	7	4	
	定格加速度(G)	0.3	0.3	0.3	0.3	
	最高加速度(G)	0.5	0.5	0.5	0.3	
押付け	押付け時最大推力(N)	41	66	132	263	
	押付け最高速度(mm/s)	40	30	20	20	
ブレーキ	ブレーキ仕様	無励磁作動電磁ブレーキ				
	ブレーキ保持力(kgf)	1.5	2.5	5	6.5	
ストローク	最小ストローク(mm)	250	250	250	250	
	最大ストローク(mm)	500	500	500	500	
ストローク	ストロークピッチ(mm)	50	50	50	50	

項目	内容
駆動方式	ボールねじ φ8mm 転造C10
繰返し位置決め精度	±0.02mm
ロストモーション	— (2点間位置決め機能のため、表記できません。)
ベース	専用アルミ押出材(A6063SS-T5相当) 黒色アルマイト処理
リニアガイド	直動無限循環型
静的許容モーメント	Ma: 13.0 N·m
	Mb: 18.6 N·m
	Mc: 25.3 N·m
動的許容モーメント(注6)	Ma: 5.0 N·m
	Mb: 7.1 N·m
	Mc: 9.7 N·m
使用周囲温度・湿度	0~40℃、85% RH以下(結露なきこと)
保護等級	IP20
耐振動・耐衝撃	4.9m/s <sup>2</sup>
海外対応規格	CEマーク、RoHS指令
モーター種類	パルスモーター(□35) (電源容量: 最大4.2A)
エンコーダー種類	インクリメンタル/バッテリーレスアプソリュート
エンコーダーパルス数	800 pulse/rev
納期	ホームページ[納期照会]に記載

(注6) 基準定格寿命5,000kmの場合です。走行寿命は運転条件、取付け状態によって異なります。1-276ページにて走行寿命をご確認ください。

## ■スライダタイプモーメント方向



速度・加速度別可搬質量表 ※出荷時は省電力設定無効です。詳細は1-23ページをご参照ください。

## ■省電力設定無効(パワーモード) 可搬質量の単位はkgです。空欄は動作不可となります。

姿勢 速度 (mm/s)	加速度(G)					
	水平		垂直		垂直	
	0.3	0.5	0.7	1	0.3	0.5
0	7	6	6	5	1.5	1.25
140	7	6	6	5	1.5	1.25
280	7	6	6	5	1.5	1.25
420	7	6	6	5	1.5	1.25
560	7	6	5.5	5	1.5	1.25
700	6	5	4.5	4	1.5	1.25
800		4	3.5	3		1

## ■省電力設定有効(省エネモード) 可搬質量の単位はkgです。空欄は動作不可となります。

姿勢 速度 (mm/s)	加速度(G)					
	水平		垂直		垂直	
	0.3	0.7	0.3	0.3	0.3	0.3
0	4	3.5	1			
140	4	3.5	1			
280	4	3.5	1			
420	4	3.5	1			
560	4	3	1			
700	3	2				
800		1				

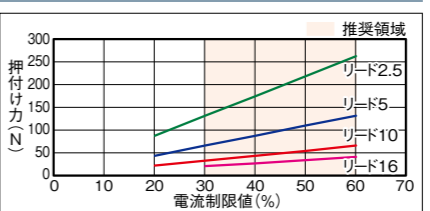
## ■ストロークと最高速度

リード (mm)	省電力 設定	250~450 (50mmごと)	500 (mm)
16	無効	800	
	有効	800<560>	
10	無効	700	600
	有効	525	
5	無効	350	300
	有効	260	
2.5	無効	175<150>	150
	有効	135	

(単位はmm/s)

(注) <>内は垂直使用の場合です。

## ■押付け力と電流制限値の相関図



■ 寸法図

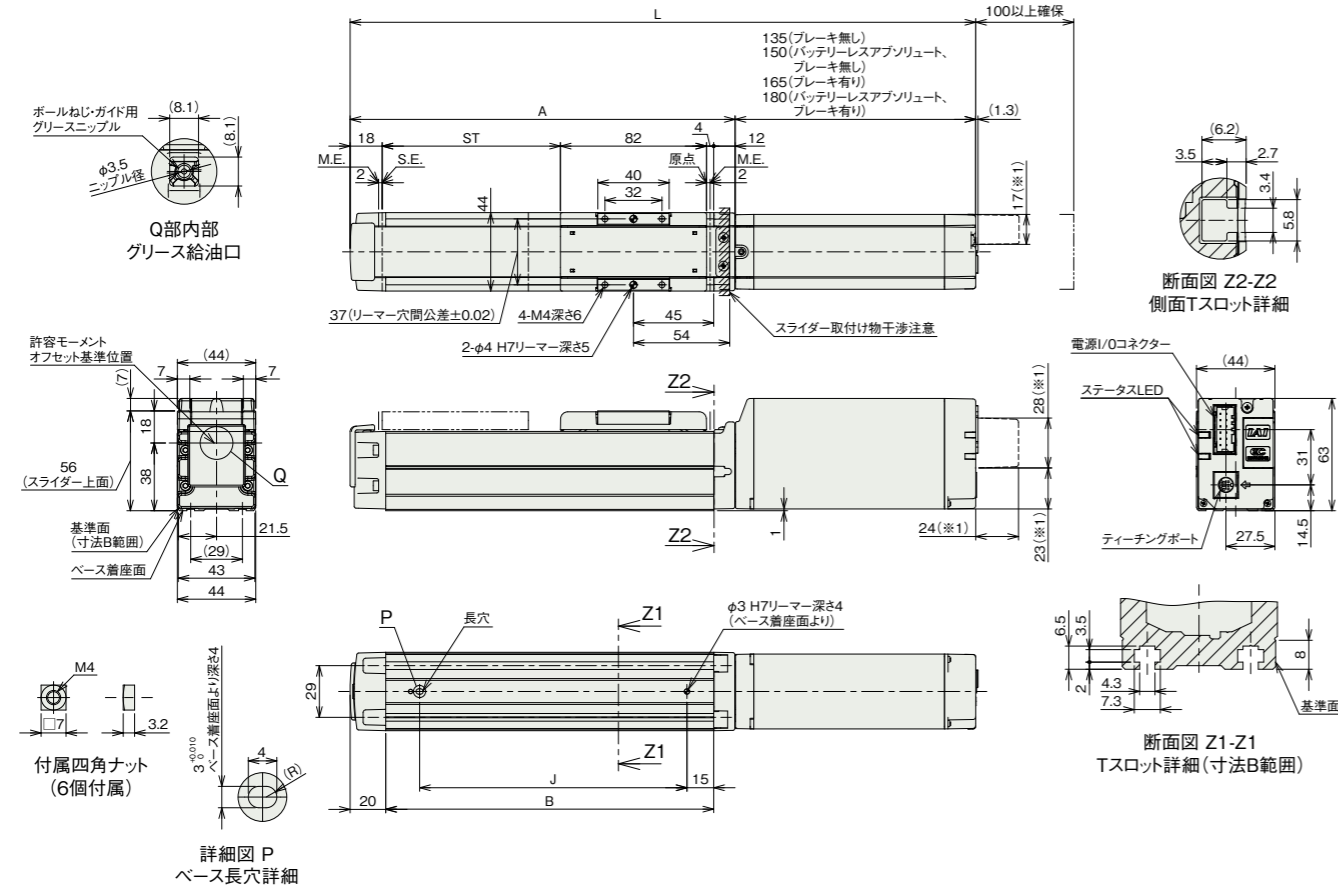
CAD図面がホームページよりダウンロード出来ます。  
www.iai-robot.co.jp



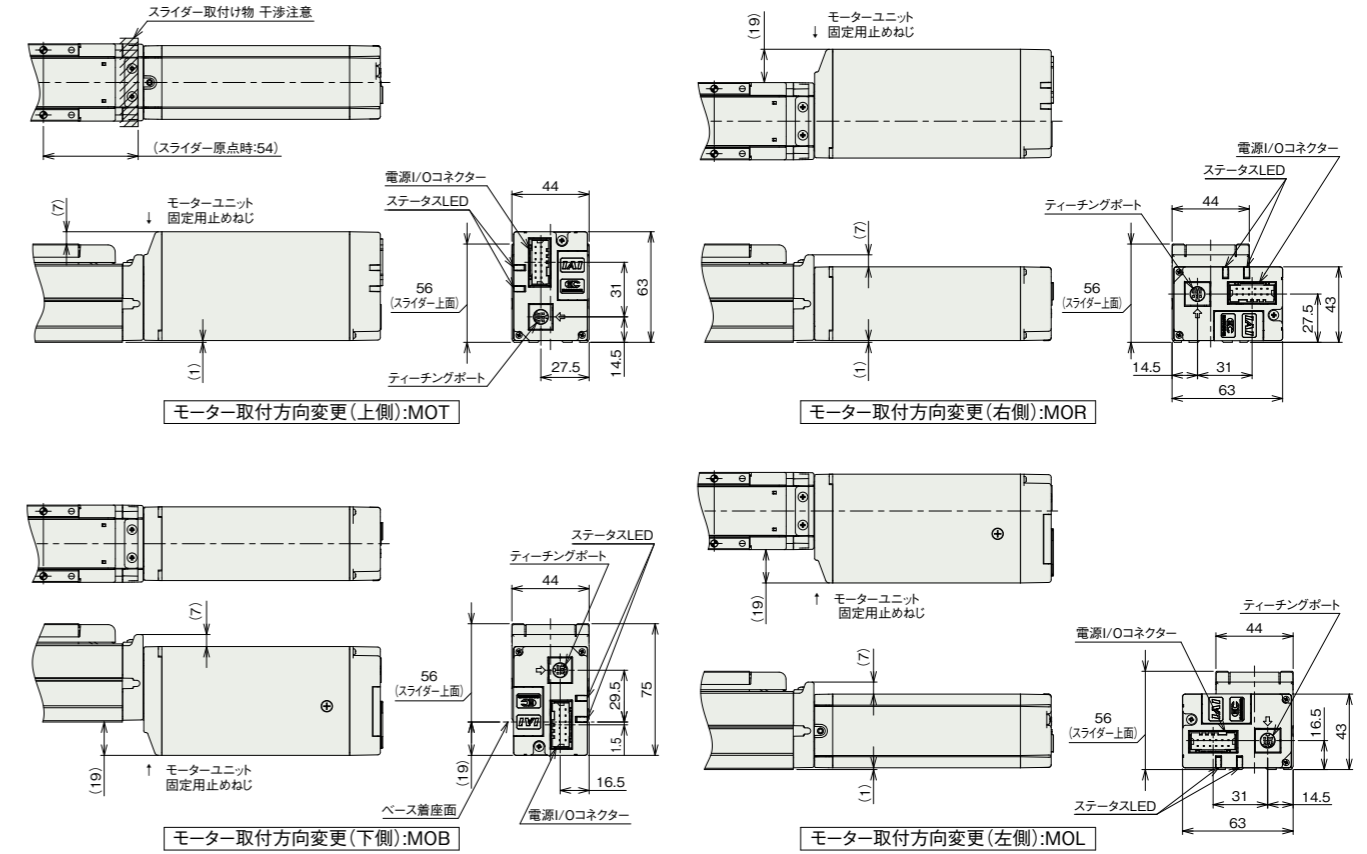
■ EC-S4□A

※1 無線通信仕様(オプション)または無線軸動作対応仕様(オプション)を選択した場合の寸法となります。  
(注) 原点復帰を行った場合は、スライダがM.E.まで移動しますので周囲との干渉にご注意ください。  
(注) 四角ナットにはナットホルダー(6個)が付属されます。  
(注) 下図はモーター取付方向上側(MOT)の場合です。

ST: ストローク  
M.E.: メカニカルエンド  
S.E.: ストロークエンド



■ モーター取付方向変更(オプション)



■ ストローク別寸法

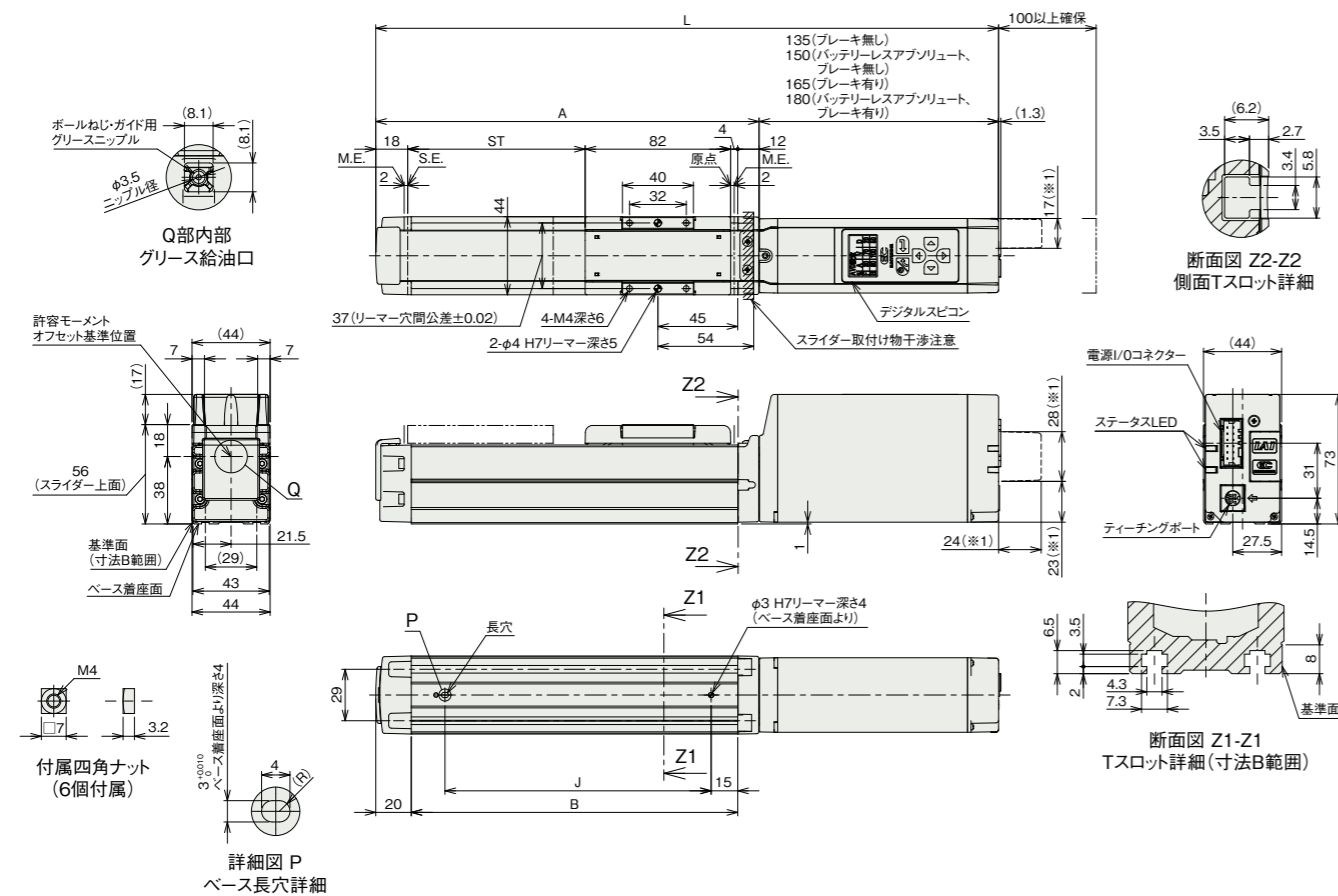
ストローク		250	300	350	400	450	500	
L	インクリメンタル	ブレーキ無し	501	551	601	651	701	751
		ブレーキ有り	531	581	631	681	731	781
	バッテリーレスアプソリュート	ブレーキ無し	516	566	616	666	716	766
		ブレーキ有り	546	596	646	696	746	796
A		366	416	466	516	566	616	
B		334	384	434	484	534	584	
J		300	350	400	450	500	550	

■ ストローク別質量

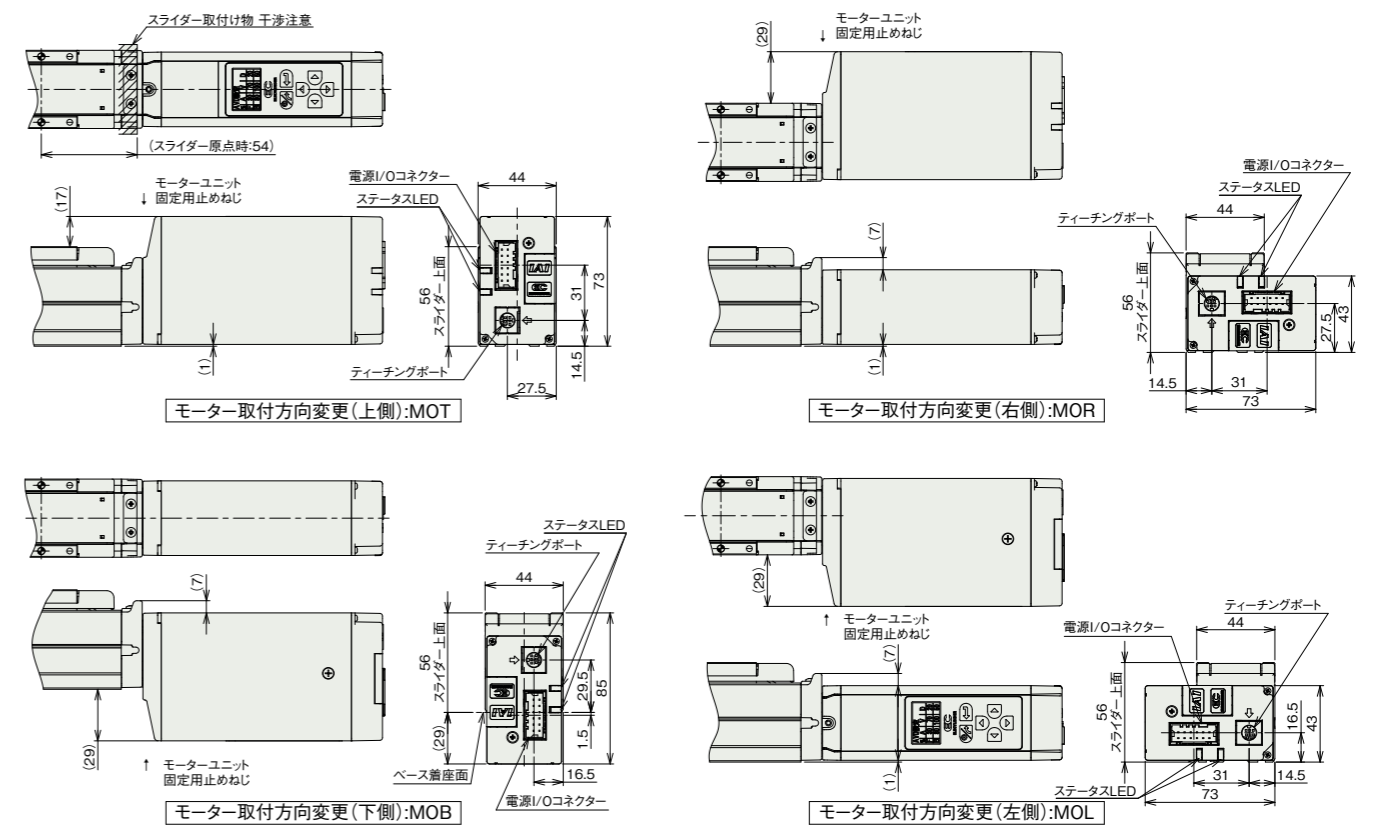
ストローク		250	300	350	400	450	500
質量 (kg)	ブレーキ無し	1.8	1.9	2.1	2.2	2.4	2.5
	ブレーキ有り	2.0	2.1	2.2	2.4	2.5	2.7

■ EC-DS4□A (デジタルスピコン付き)

※1 無線通信仕様(オプション)または無線輪軸対応仕様(オプション)を選択した場合の寸法となります。  
 (注) 原点復帰を行った場合は、スライダがM.E.まで移動しますので周囲との干渉にご注意ください。  
 (注) 四角ナットにはナットホルダー(6個)が付属されます。  
 (注) 下図はモーター取付方向上側(MOT)の場合です。



■ モーター取付方向変更(オプション)



■ ストローク別寸法

		ストローク		250	300	350	400	450	500
L	インクリメンタル	ブレーキ無し		501	551	601	651	701	751
		ブレーキ有り		531	581	631	681	731	781
	バッテリーレス アブソリュート	ブレーキ無し		516	566	616	666	716	766
		ブレーキ有り		546	596	646	696	746	796
A			366	416	466	516	566	616	
B			334	384	434	484	534	584	
J			300	350	400	450	500	550	

■ ストローク別質量

		ストローク		250	300	350	400	450	500
質量 (kg)	ブレーキ無し		1.8	2.0	2.1	2.3	2.4	2.6	
	ブレーキ有り		2.0	2.1	2.3	2.4	2.6	2.7	

■ 適応コントローラー

(注) ECシリーズはコントローラー内蔵です。内蔵コントローラーの詳細は、2-769ページをご確認ください。