

EC-S6□AH

EC-DS6□AH

(デジタルスピコン付き)

簡易防塵
モーター
ストレート
本体幅
60mm
24V
パルス
モーター

■型式項目

シリーズ	EC	タイプ	S6	標準	リード	S	20mm	AH	仕様	高剛性
			DS6	デジタルスピコン		H	12mm			
					M	6mm				
					L	3mm				

ストローク	50	50mm	電源・I/Oケーブル長	オプション
	800	800mm (50mm毎)	下記電源・I/Oケーブル長 価格表参照	下記オプション 価格表参照



ストローク別価格表(標準価格)

ストローク (mm)	標準価格		ストローク (mm)	標準価格	
	S6□AH	DS6□AH		S6□AH	DS6□AH
50	-	-	450	-	-
100	-	-	500	-	-
150	-	-	550	-	-
200	-	-	600	-	-
250	-	-	650	-	-
300	-	-	700	-	-
350	-	-	750	-	-
400	-	-	800	-	-

オプション価格表(標準価格)

名称	オプション記号	参照頁	標準価格
RCON-EC接続仕様(注1)	ACR	271	-
ブレーキ	B	271	-
原点逆仕様	NM	279	-
PNP仕様	PN	279	-
電源2系統仕様	TMD2	281	-
バッテリーレス アプソリュートエンコーダー仕様	WA	281	-
無線通信仕様	WL	282	-
無線軸動作対応仕様	WL2	282	-

(注1) RCON-EC接続仕様(ACR)選択時は、PNP仕様(PN)および電源2系統仕様(TMD2)を選択できません。

電源・I/Oケーブル長価格表(標準価格)

標準コネクタケーブル

ケーブル記号	ケーブル長	ユーザー配線仕様 (バラ線)		RCON-EC接続仕様(注3) (両端コネクタ付き)	
		CB-EC-PWBIO□□□-RB付属	CB-REC-PWBIO□□□-RB付属	CB-EC2-PWBIO□□□-RB付属	CB-REC2-PWBIO□□□-RB付属
0	ケーブルなし	-	-	-	-
1~3	1~3m	-	-	-	-
4~5	4~5m	-	-	-	-
6~7	6~7m	-	-	-	-
8~10	8~10m	-	-	-	-

(注2) 端子台コネクタのみ付属します。詳細は288ページをご確認ください。

(注3) オプションでRCON-EC接続仕様(ACR)を選択した場合です。

(注) ロボットケーブルです。

4方向コネクタケーブル

ケーブル記号	ケーブル長	ユーザー配線仕様 (バラ線)		RCON-EC接続仕様(注4) (両端コネクタ付き)	
		CB-EC2-PWBIO□□□-RB付属	CB-REC2-PWBIO□□□-RB付属	CB-EC2-PWBIO□□□-RB付属	CB-REC2-PWBIO□□□-RB付属
S1~S3	1~3m	-	-	-	-
S4~S5	4~5m	-	-	-	-
S6~S7	6~7m	-	-	-	-
S8~S10	8~10m	-	-	-	-

(注4) オプションでRCON-EC接続仕様(ACR)を選択した場合です。

(注) ロボットケーブルです。

POINT
選定上の注意

- 「メインスペック」の可搬質量は最大値を表記しています。省電力設定を有効にする場合は、メインスペックが変わりますので、詳細は「速度・加速度別可搬質量表」をご参照ください。
- 押付け動作を行う場合は「押付け力と電流制限値の相関図」をご確認ください。押付け力は目安の値です。注意点は396ページをご確認ください。
- 使用周囲温度によって、デューティの制限が必要です。詳細は389ページをご参照ください。
- 取付姿勢によっては注意が必要です。詳細は379ページをご確認ください。
- 張出し負荷長の目安は、Ma・Mb・Mc方向300mm以下です。張出し負荷長は23ページの図をご確認ください。
- 取付け物体の重心位置は、張出し距離の1/2以下としてください。張出し距離や負荷モーメントが許容値内であっても、動作中に異常な振動や音などが発生する場合は、動作条件を緩めてご使用ください。

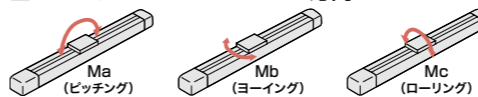
メインスペック

項目	内容	項目				
		20	12	6	3	
リード	ボールねじリード(mm)	20	12	6	3	
水平	可搬質量	最大可搬質量(kg)(省電力無効)	15	26	32	40
		最大可搬質量(kg)(省電力有効)	8	14	20	25
	速度/加減速度	最高速度(mm/s)	1440	900	450	225
		最低速度(mm/s)	25	15	8	4
		定格加減速度(G)	0.3	0.3	0.3	0.3
垂直	可搬質量	最大可搬質量(kg)(省電力無効)	1	2.5	6	16
		最大可搬質量(kg)(省電力有効)	0.75	2	5	10
	速度/加減速度	最高速度(mm/s)	1280	900	450	225
		最低速度(mm/s)	25	15	8	4
		定格加減速度(G)	0.3	0.3	0.3	0.3
押付け	押付け時最大推力(N)	67	112	224	449	
	押付け最高速度(mm/s)	20	20	20	20	
ブレーキ	ブレーキ仕様	無励磁作動電磁ブレーキ				
	ブレーキ保持力(kgf)	1	2.5	6	16	
ストローク	最小ストローク(mm)	50	50	50	50	
	最大ストローク(mm)	800	800	800	800	
	ストロークピッチ(mm)	50	50	50	50	

項目	内容
駆動方式	ボールねじ φ10mm 転造C10
繰返し位置決め精度	±0.05mm
ロストモーション	-(2点間位置決め機能のため、表記できません。)
ベース	専用アルミ押出材(A6063SS-T6相当) 黒色アルマイト処理
リニアガイド	直動無限循環型
静的許容モーメント	Ma: 48N・m
	Mb: 69N・m
	Mc: 103N・m
動的許容モーメント(注5)	Ma: 33N・m
	Mb: 40N・m
	Mc: 55N・m
使用周囲温度・湿度	0~40℃、85%RH以下(結露なきこと)
保護等級	IP20
耐振動・耐衝撃	4.9m/s ²
海外対応規格	CEマーク、RoHS指令
モーター種類	パルスモーター
エンコーダー種類	インクリメンタル/バッテリーレスアプソリュート
エンコーダーパルス数	800 pulse/rev
納期	ホームページ[納期照会]に記載

(注5) 基準定格寿命5,000kmの場合です。走行寿命は運転条件、取付け状態によって異なります。369ページにて走行寿命をご確認ください。

■スライダータイプモーメント方向



■速度・加速度別可搬質量表

■省電力設定無効 可搬質量の単位はkgです。空欄は動作不可となります。

リード20

姿勢	水平					垂直				
	速度		加速度(G)			速度		加速度(G)		
速度(mm/s)	0.3	0.5	0.7	1	0.3	0.5	0	0.3	0.5	1
0	15	10	8	7	1	1				
160	15	10	8	7	1	1				
320	12	10	8	6	1	1				
480	12	9	8	6	1	1				
640	12	8	6	5	1	1				
800	10	6.5	4.5	3	1	1				
960	8	5	3.5	1.5	1	1				
1120	5	3	2	1	0.5	0.5				
1280	1	1	0.5			0.5				
1440		1	0.5							

リード12

姿勢	水平					垂直				
	速度		加速度(G)			速度		加速度(G)		
速度(mm/s)	0.3	0.5	0.7	1	0.3	0.5	0	0.3	0.5	1
0	26	18	16	14	2.5	2.5				
80	26	18	16	14	2.5	2.5				
200	26	18	16	14	2.5	2.5				
320	26	18	14	12	2.5	2.5				
440	26	18	12	10	2.5	2.5				
560	20	12	8	7	2.5	2.5				
700	15	9	5	4	2	1				
800	9	5	2	1	1.5	1				
900	5	3	1	1	0.5	0.5				

リード6

姿勢	水平					垂直				
	速度		加速度(G)			速度		加速度(G)		
速度(mm/s)	0.3	0.5	0.7	1	0.3	0.5	0	0.3	0.5	1
0	32	26	24	20	6	6				
40	32	26	24	20	6	6				
100	32	26	24	20	6	6				
160	32	26	24	20	6	6				
220	32	26	24	20	6	6				
280	32	26	24	15	6	5.5				
340	32	20	18	12	5	4.5				
400	22	12	11	8	3.5	3.5				
450	15	8	6	4	2	2				

リード3

姿勢	水平					垂直				
	速度		加速度(G)			速度		加速度(G)		
速度(mm/s)	0.3	0.5	0.7	1	0.3	0.5	0	0.3	0.5	1
0	40	35	35	35	16	16				
50	40	35	35	35	16	16				
80	40	35	35	30	16	16				
110	40	35	35	30	16	16				
140	40	35	35	28	15	15				
170	40	32	32	24	12.5	12				
200	35	28	23	20	10	9				
225	28	20	16	12	6	6				

■省電力設定有効 可搬質量の単位はkgです。

リード20

姿勢	水平			垂直		
	速度		加速度(G)	速度		加速度(G)
速度(mm/s)	0.3	0.7	0.3	0.3	0.7	0.3
0	8	5	0.75			
160	8	5	0.75			
320	8	5	0.75			
480	8	4	0.75			
640	6	3	0.75			
800	4	1.5	0.75			

リード12

姿勢	水平			垂直		
	速度		加速度(G)	速度		加速度(G)
速度(mm/s)	0.3	0.7	0.3	0.3	0.7	0.3
0	14	10	2			
80	14	10	2			
200	14	10	2			
320	14	10	2			
440	11	7	1.5			
560	7	2.5	1			
680	4	1	0.5			

リード6

姿勢	水平			垂直		
	速度		加速度(G)	速度		加速度(G)
速度(mm/s)	0.3	0.7	0.3	0.3	0.7	0.3
0	20	14	5			
40	20	14	5			
100	20	14	5			
160	20	14	5			
220	16	14	4			
280	13	7	2.5			
340	10	1	1			

リード3

姿勢	水平			垂直		
	速度		加速度(G)	速度		加速度(G)
速度(mm/s)	0.3	0.7	0.3	0.3	0.7	0.3
0	25	22	10			
20	25	22	10			
50	25	22	10			
80	25	22	10			
110	20	14	8			
140	15	11	5			
170	11	9	2			

■ストロークと最高速度

リード (mm)	省電力設定	最高速度								
		50~400 (50mm毎)	450 (mm)	500 (mm)	550 (mm)	600 (mm)	650 (mm)	700 (mm)	750 (mm)	800 (mm)
20	無効	1440	1280	1090	940	815	715	630	560	
	有効	<1280>	800				715	630	560	
12	無効	900	845	705	585	515	445	390	345	315
	有効	680			585	515	445	390	345	315
6	無効	450	415	350	295	255	220	190	170	140
	有効	340			295	255	220	190	170	140
3	無効	225	205	170	145	125	110	95	85	70
	有効	170			145	125	110	95	85	70

(注) <>内は垂直使用の場合です。

寸法図

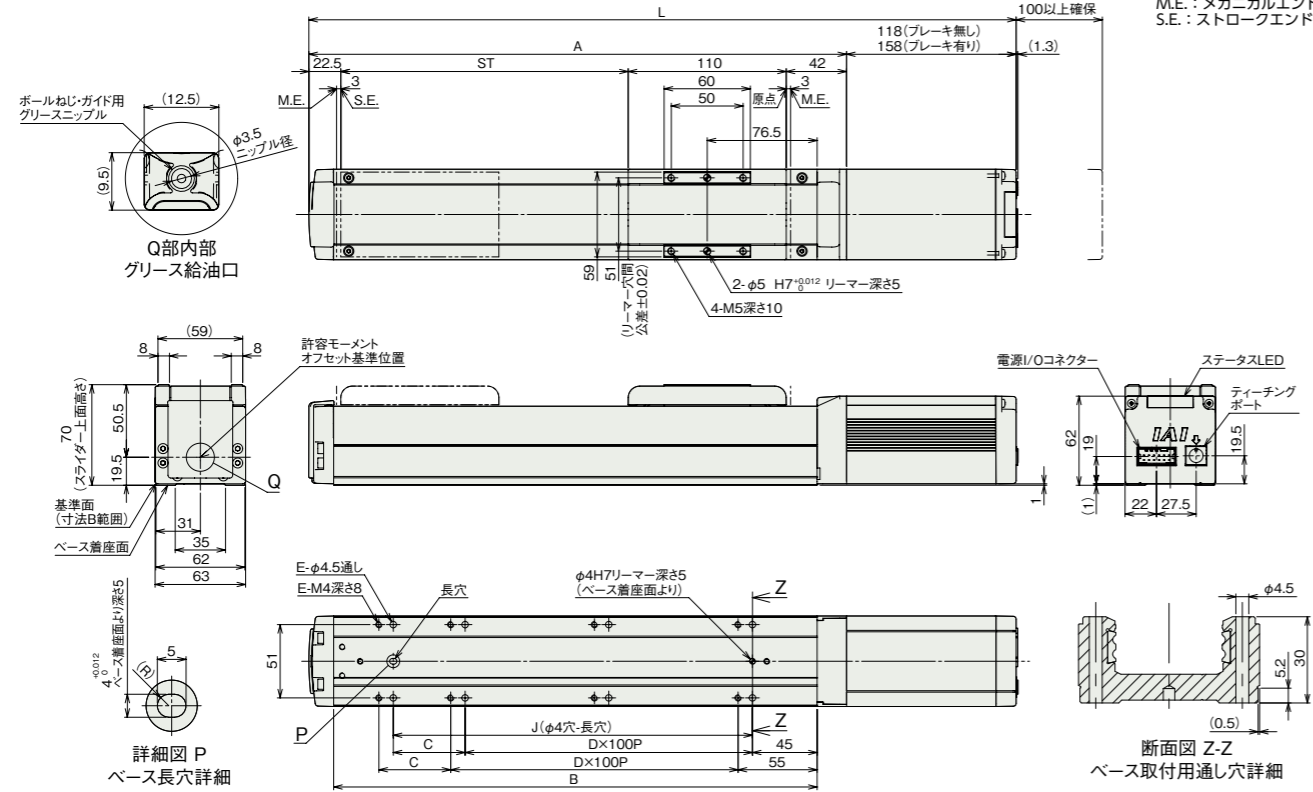
CAD図面がホームページよりダウンロード出来ます。
www.iai-robot.co.jp



■EC-S6□AH

(注) 原点復帰を行った場合は、スライダがM.E.まで移動しますので周囲との干渉にご注意ください。

ST: ストローク
M.E.: メカニカルエンド
S.E.: ストロークエンド



■ストローク別寸法

ストローク	50	100	150	200	250	300	350	400	450	500	550	600	650	700	750	800	
L	ブレーキ無し	342.5	392.5	442.5	492.5	542.5	592.5	642.5	692.5	742.5	792.5	842.5	892.5	942.5	992.5	1042.5	1092.5
	ブレーキ有り	382.5	432.5	482.5	532.5	582.5	632.5	682.5	732.5	782.5	832.5	882.5	932.5	982.5	1032.5	1082.5	1132.5
A	224.5	274.5	324.5	374.5	424.5	474.5	524.5	574.5	624.5	674.5	724.5	774.5	824.5	874.5	924.5	974.5	
B	186.5	236.5	286.5	336.5	386.5	436.5	486.5	536.5	586.5	636.5	686.5	736.5	786.5	836.5	886.5	936.5	
C	0	50	0	50	0	50	0	50	0	50	0	50	0	50	0	50	
D	1	1	2	2	3	3	4	4	5	5	6	6	7	7	8	8	
E	4	6	6	8	8	10	10	12	12	14	14	16	16	18	18	20	
J	100	150	200	250	300	350	400	450	500	550	600	650	700	750	800	850	

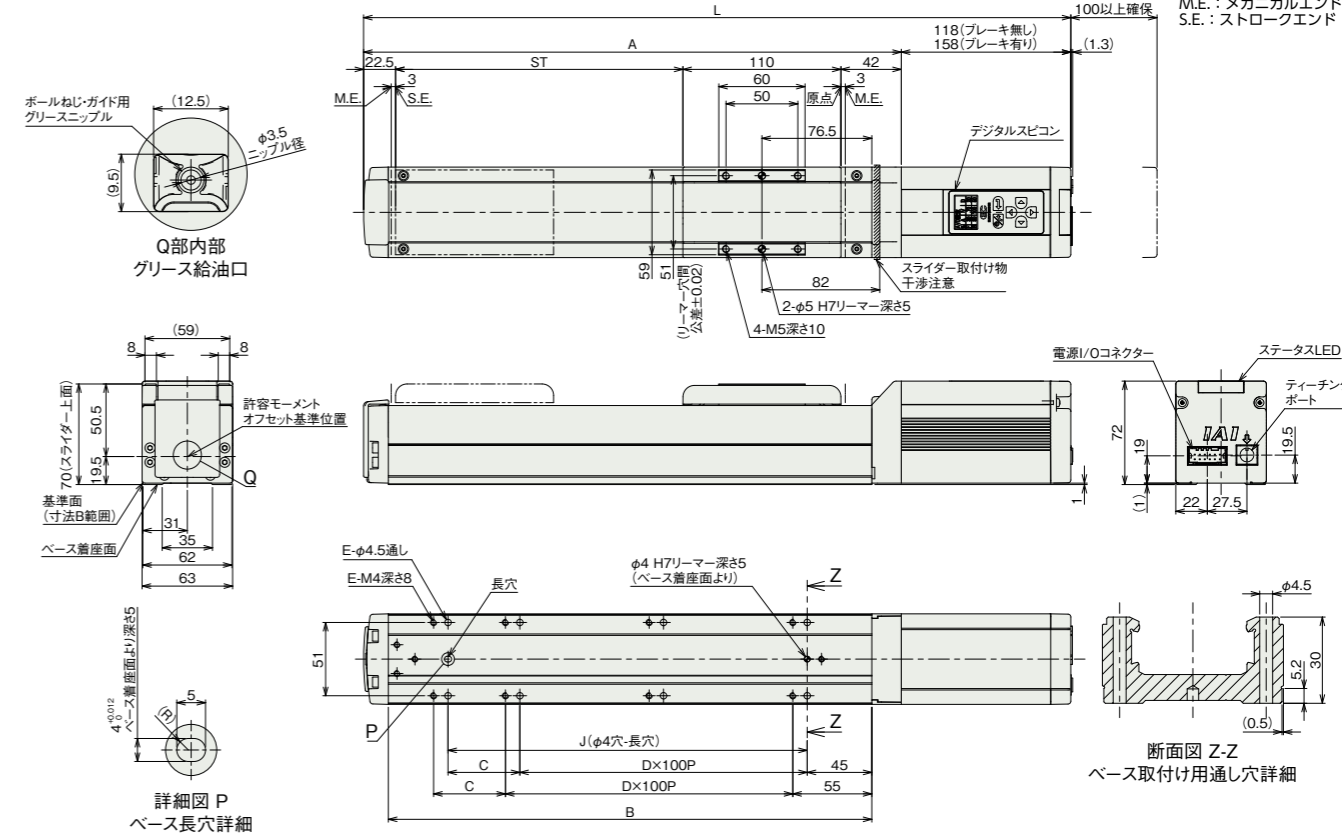
■ストローク別質量

ストローク	50	100	150	200	250	300	350	400	450	500	550	600	650	700	750	800
質量 (kg)	ブレーキ無し	2	2.2	2.4	2.6	2.9	3.1	3.3	3.5	3.8	4	4.2	4.4	4.7	4.9	5.1
	ブレーキ有り	2.3	2.5	2.7	2.9	3.2	3.4	3.6	3.8	4.1	4.3	4.5	4.7	5	5.2	5.4

■EC-DS6□AH(デジタルスピコン付き)

(注) 原点復帰を行った場合は、スライダがM.E.まで移動しますので周囲との干渉にご注意ください。

ST: ストローク
M.E.: メカニカルエンド
S.E.: ストロークエンド



■ストローク別寸法

ストローク	50	100	150	200	250	300	350	400	450	500	550	600	650	700	750	800
L	ブレーキ無し	342.5	392.5	442.5	492.5	542.5	592.5	642.5	692.5	742.5	792.5	842.5	892.5	942.5	992.5	1042.5
	ブレーキ有り	382.5	432.5	482.5	532.5	582.5	632.5	682.5	732.5	782.5	832.5	882.5	932.5	982.5	1032.5	1082.5
A	224.5	274.5	324.5	374.5	424.5	474.5	524.5	574.5	624.5	674.5	724.5	774.5	824.5	874.5	924.5	974.5
B	186.5	236.5	286.5	336.5	386.5	436.5	486.5	536.5	586.5	636.5	686.5	736.5	786.5	836.5	886.5	936.5
C	0	50	0	50	0	50	0	50	0	50	0	50	0	50	0	50
D	1	1	2	2	3	3	4	4	5	5	6	6	7	7	8	8
E	4	6	6	8	8	10	10	12	12	14	14	16	16	18	18	20
J	100	150	200	250	300	350	400	450	500	550	600	650	700	750	800	850

■ストローク別質量

ストローク	50	100	150	200	250	300	350	400	450	500	550	600	650	700	750	800
質量 (kg)	ブレーキ無し	2.0	2.2	2.4	2.6	2.9	3.1	3.3	3.5	3.8	4.0	4.2	4.4	4.7	4.9	5.1
	ブレーキ有り	2.3	2.5	2.7	2.9	3.2	3.4	3.6	3.8	4.1	4.3	4.5	4.7	5.0	5.2	5.4

■適用コントローラー

(注) ECシリーズはコントローラー内蔵です。内蔵コントローラーの詳細は、285ページをご確認ください。

