

EC-S6□A

EC-DS6□A (デジタルスピコン付き)

簡易防塵 モーターストレート 本体幅60mm 24Vパルスモーター

■型式項目

シリーズ	タイプ	リード	仕様	ストローク	電源・I/Oケーブル長	オプション
S6	標準	S 20mm	A 長ストローク対応	250 250mm	下記電源・I/Oケーブル長 価格表参照	下記オプション 価格表参照
DS6	デジタルスピコン	H 12mm M 6mm L 3mm		250 800 800mm (50mmごと)		



CE RoHS 10
水平 垂直 横立て 天吊り

ストローク別価格表 (標準価格)

ストローク (mm)	標準価格		ストローク (mm)	標準価格	
	S6□A	DS6□A		S6□A	DS6□A
250	-	-	550	-	-
300	-	-	600	-	-
350	-	-	650	-	-
400	-	-	700	-	-
450	-	-	750	-	-
500	-	-	800	-	-

オプション価格表 (標準価格)

名称	オプション記号	参照頁	標準価格
RCON-EC接続仕様(注1)	ACR	2-741	-
ブレーキ	B	2-741	-
フット金具	FT	2-748	-
指定グリス塗布仕様(注2)	G1/G5	2-752	-
原点逆仕様	NM	2-758	-
PNP仕様	PN	2-758	-
スライダ部ローラー仕様(注3)	SR	2-761	-
電源2系統仕様	TMD2	2-762	-
ダブルスライダ仕様(注2)(注3)(注4)	W	2-163	-
バッテリーレス			
アプソリュートエンコーダ仕様	WA	2-763	-
無線通信仕様	WL	2-763	-
無線軸動対応仕様	WL2	2-763	-

(注1) RCON-EC接続仕様(ACR)選択時は、PNP仕様(PN)および電源2系統仕様(TMD2)を選択できません。
 (注2) ダブルスライダ仕様(W)と指定グリス塗布仕様(G1/G5)は、併用できません。
 (注3) スライダ部ローラー仕様(SR)とダブルスライダ仕様(W)併用時は、スライダ部ローラー仕様(SR)の金額が2倍になります。
 (注4) 選択できないリードがあります。詳細は2-163ページをご参照ください。

選定上の注意

- ストロークが長くなると、ボールねじの危険回転数の関係から最高速度が低下します。「ストロークと最高速度」にて希望するストロークの最高速度をご確認ください。
- 「メインスペック」の可搬質量は最大値を表記しています。省電力設定を有効にする場合は、メインスペックが変わりますので、詳細は「速度・加速度別可搬質量表」をご参照ください。
- 押付け動作を行う場合は「押付け力と電流制限値の相関図」をご参照ください。押付け力は目安の値です。注意点は1-315ページをご確認ください。
- 使用周囲温度によって、デューティ比の制限が必要です。詳細は1-326ページをご参照ください。
- 取付け姿勢によっては注意が必要です。詳細は1-307ページをご確認ください。
- 張出し負荷長の目安は、Ma・Mb・Mc方向220mm以下(ダブルスライダ仕様時は440mm以下)です。張出し負荷長については2-109ページの説明をご確認ください。
- 取付け物体の重心位置は、張出し距離の1/2以下としてください。張出し距離や負荷モーメントが許容値内であっても、動作中に異常な振動や音などが発生する場合は、動作条件を繰りかえりご確認ください。
- ダブルスライダ仕様時の手配型式、注意事項は1-293ページをご参照ください。

電源・I/Oケーブル長価格表 (標準価格)

標準コネクタケーブル

ケーブル記号	ケーブル長	ユーザー配線仕様 (パラ線)	RCON-EC接続仕様(注6) (両端コネクタ付き)
		CB-EC-PWBIO□□□-RB付属	CB-REC-PWBIO□□□-RB付属
0	ケーブル無し	- (注5)	-
1~3	1~3m	-	-
4~5	4~5m	-	-
6~7	6~7m	-	-
8~10	8~10m	-	-

(注5) 端子台コネクタのみ付属します。詳細は2-775ページをご確認ください。
 (注6) オプションでRCON-EC接続仕様(ACR)を選択した場合です。
 (注) ロボットケーブルです。

4方向コネクタケーブル

ケーブル記号	ケーブル長	ユーザー配線仕様 (パラ線)	RCON-EC接続仕様(注7) (両端コネクタ付き)
		CB-EC2-PWBIO□□□-RB付属	CB-REC2-PWBIO□□□-RB付属
S1~S3	1~3m	-	-
S4~S5	4~5m	-	-
S6~S7	6~7m	-	-
S8~S10	8~10m	-	-

(注7) オプションでRCON-EC接続仕様(ACR)を選択した場合です。
 (注) ロボットケーブルです。

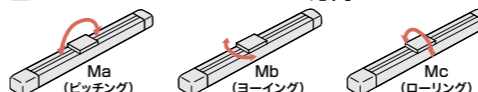
メインスペック

項目	内容	20mm				12mm				6mm				3mm				
		速度	加速度	可搬質量	速度/加速度	速度	加速度	可搬質量	速度/加速度	速度	加速度	可搬質量	速度/加速度	速度	加速度	可搬質量	速度/加速度	
水平	可搬質量	最大可搬質量(kg)(省電力無効)	15	26	32	40	8	14	20	25	25	42	50	55	65	80	85	
	速度/加速度	最低速度(mm/s)	800	700	450	225	25	15	8	4	25	15	8	4	25	15	8	4
		定格/最高加減速度(G)	0.3	0.3	0.3	0.3	0.3	0.3	0.3	0.3	0.3	0.3	0.3	0.3	0.3	0.3	0.3	0.3
垂直	可搬質量	最大可搬質量(kg)(省電力無効)	1	2.5	6	12.5	0.75	2	5	10	800	700	450	225	25	15	8	4
	速度/加速度	最低速度(mm/s)	800	700	450	225	25	15	8	4	25	15	8	4	25	15	8	4
		定格/最高加減速度(G)	0.3	0.3	0.3	0.3	0.3	0.3	0.3	0.3	0.5	0.5	0.5	0.5	0.5	0.5	0.5	0.5
押付け	押付け時最大推力(N)	67	112	224	449	20	20	20	20	20	20	20	20	20	20	20	20	
ブレーキ	ブレーキ仕様	無励磁作動電磁ブレーキ																
ストローク	最大ストローク(mm)	250	250	250	250	800	800	800	800	800	800	800	800	800	800	800	800	
	ストロークピッチ(mm)	50	50	50	50	50	50	50	50	50	50	50	50	50	50	50	50	

項目	内容
駆動方式	ボールねじ φ10mm 転造C10
繰返し位置決め精度	リード3/6/12: ±0.02mm、リード20: ±0.03mm
ロスモーション	(2点間位置決め機能のため、表記できません。)
ベース	専用アルミ押出材(A6063SS-T5相当) 黒色アルマイト処理
リニアガイド	直動無限循環型
静的許容モーメント	Ma: 48.5 N·m
	Mb: 69.3 N·m
	Mc: 97.1 N·m
動的許容モーメント (注8)	Ma: 11.6 N·m
	Mb: 16.6 N·m
	Mc: 23.3 N·m
使用周囲温度・湿度	0~40℃、85% RH以下(結露なきこと)
保護等級	IP20
耐振動・耐衝撃	4.9m/s ²
海外対応規格	CEマーク、RoHS指令
モーター種類	パルスモーター(□42) (電源容量: 最大4.2A)
エンコーダ種類	インクリメンタル/バッテリーレスアプソリュート
エンコーダパルス数	800 pulse/rev
納期	ホームページ[納期照会]に記載

(注8) 基準定格寿命5,000kmの場合です。走行寿命は運転条件、取付け状態によって異なります。1-276ページにて走行寿命をご確認ください。

スライダタイプモーメント方向



速度・加速度別可搬質量表 ※出荷時は省電力設定無効です。詳細は1-23ページをご参照ください。

省電力設定無効(パワーモード) 可搬質量の単位はkgです。空欄は動作不可となります。

姿勢	速度 (mm/s)	リード20						リード12						リード6						リード3							
		水平		垂直		水平		垂直		水平		垂直		水平		垂直											
		0.3	0.5	0.7	1	0.3	0.5	0.3	0.5	0.7	1	0.3	0.5	0.3	0.5	0.7	1	0.3	0.5								
0	15	10	8	7	1	1	26	18	16	14	2.5	2.5	32	26	24	20	6	6	40	35	35	35	12.5	12.5			
160	15	10	8	7	1	1	80	26	18	16	14	2.5	2.5	40	32	26	24	20	6	6	50	40	35	35	12.5	12.5	
320	12	10	8	6	1	1	200	26	18	16	14	2.5	2.5	100	32	26	24	20	6	6	80	40	35	35	30	12.5	12.5
480	12	9	8	6	1	1	320	26	18	14	12	2.5	2.5	160	32	26	24	20	6	6	110	40	35	35	30	12.5	12.5
640	12	8	6	5	1	1	440	26	18	12	10	2.5	2.5	220	32	26	24	20	6	6	140	40	35	35	28	12.5	12.5
800	10	6.5	4.5	3	1	1	560	20	12	8	7	2.5	2.5	280	32	26	24	15	6	5.5	170	40	32	32	24	12.5	12
							700	15	9	5	4	2	1	340	32	20	18	12	5	4.5	200	35	28	23	20	10	9
														400	22	12	11	8	3.5	3.5	225	28	20	16	12	6	6
														450	15	8	6	4	2	2							

省電力設定有効(省エネモード) 可搬質量の単位はkgです。

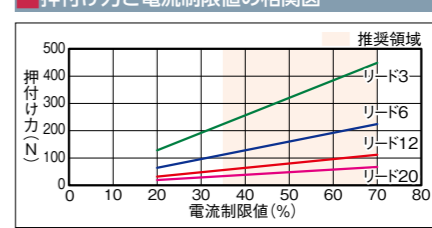
姿勢	速度 (mm/s)	リード20			リード12			リード6			リード3				
		水平		垂直	水平		垂直	水平		垂直	水平		垂直		
		0.3	0.7	0.3	0.3	0.7	0.3	0.3	0.3	0.7	0.3	0.3	0.3		
0	8	5	0.75	0	14	10	2	0	20	14	5	0	25	22	10
160	8	5	0.75	80	14	10	2	40	20	14	5	20	25	22	10
320	8	5	0.75	200	14	10	2	100	20	14	5	50	25	22	10
480	8	4	0.75	320	14	10	2	160	20	14	5	80	25	22	10
640	6	3	0.75	440	11	7	1.5	220	16	14	4	110	20	14	8
800	4	1.5	0.75	560	7	2.5	1	280	13	7	2.5	140	15	11	5
				700	4	1	0.5	340	10	1	1	170	11	9	2

ストロークと最高速度

リード (mm)	省電力設定	250~450 (50mmごと)	500 (mm)	550 (mm)	600 (mm)	650 (mm)	700 (mm)	750 (mm)	800 (mm)
20	無効		800					700	620
	有効		800					700	620
12	無効		700	560	500	430	380	330	330
	有効		680	560	500	430	380	330	330
6	無効	450	410	340	290	250	210	180	160
	有効		340	290	250	210	180	160	160
3	無効	225	200	170	140	120	105	90	80
	有効		170	140	120	105	90	80	80

(単位はmm/s)

押付け力と電流制限値の相関図



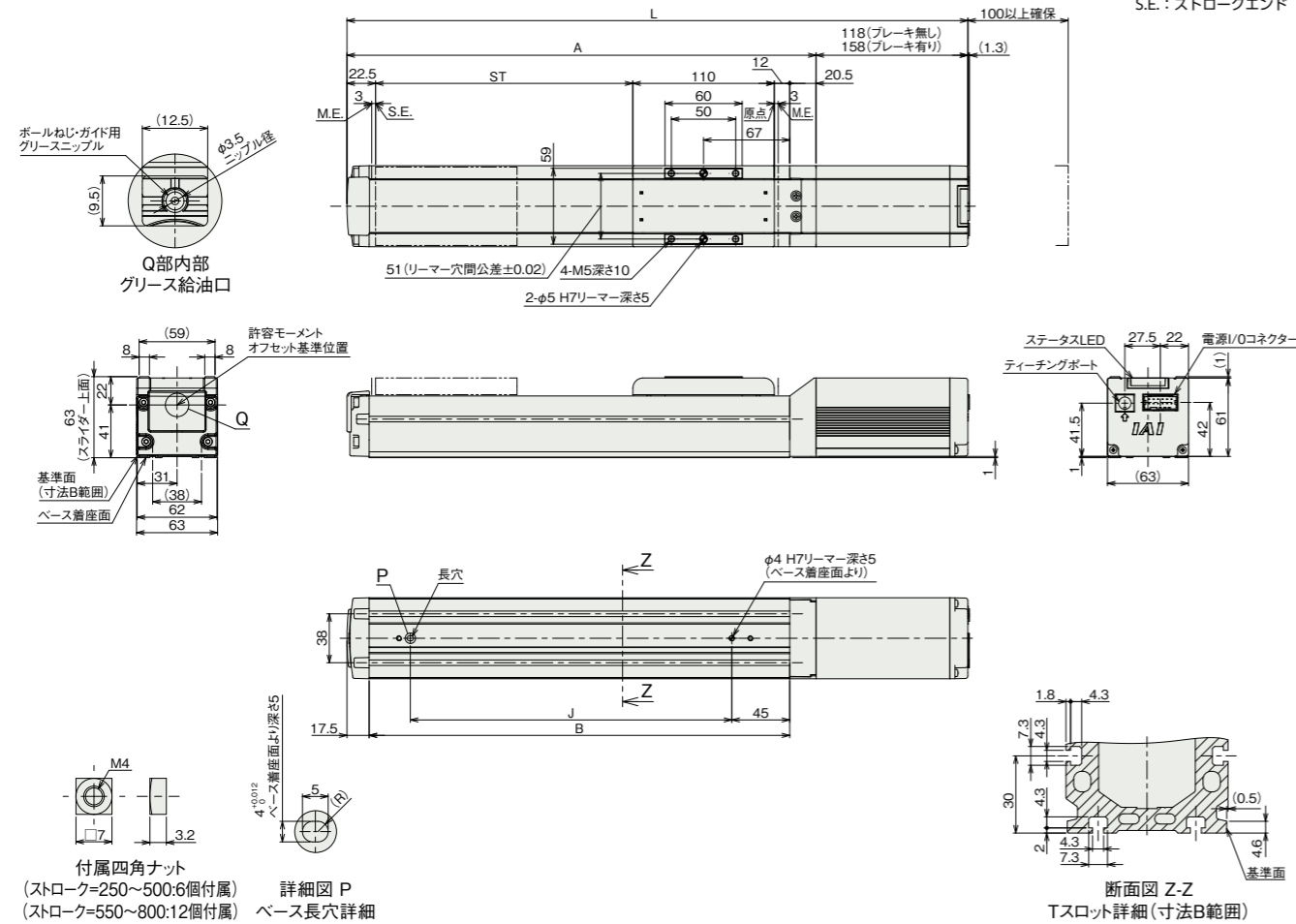
■ 寸法図

CAD図面がホームページよりダウンロード出来ます。
www.iai-robot.co.jp



■ EC-S6□A

(注) 原点復帰を行った場合は、スライダがM.E.まで移動しますので周囲との干渉にご注意ください。
(注) 四角ナットにはナットホルダー(ストローク=250~500:6個、550~800:12個)が付属されます。



■ ストローク別寸法

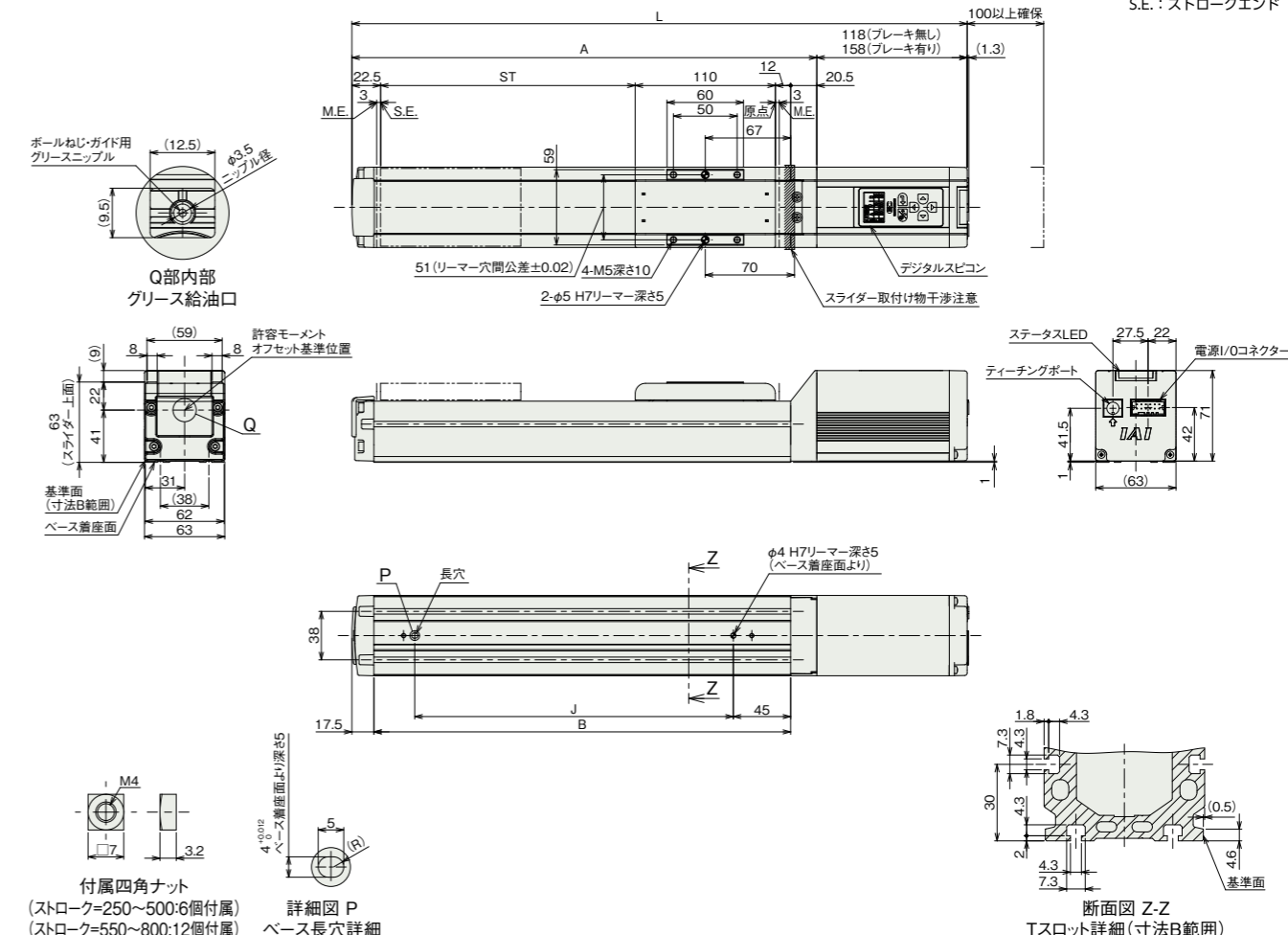
ストローク	250	300	350	400	450	500	550	600	650	700	750	800
L	ブレーキ無し	533	583	633	683	733	783	833	883	933	983	1033
	ブレーキ有り	573	623	673	723	773	823	873	923	973	1023	1073
A	415	465	515	565	615	665	715	765	815	865	915	965
B	377	427	477	527	577	627	677	727	777	827	877	927
J	300	350	400	450	500	550	600	650	700	750	800	850

■ ストローク別質量

ストローク	250	300	350	400	450	500	550	600	650	700	750	800
質量 (kg)	ブレーキ無し	2.7	2.9	3.1	3.3	3.5	3.7	3.9	4.1	4.3	4.5	4.9
	ブレーキ有り	2.9	3.1	3.3	3.5	3.7	3.9	4.1	4.3	4.5	4.7	5.1

■ EC-DS6□A(デジタルスピコン付き)

(注) 原点復帰を行った場合は、スライダがM.E.まで移動しますので周囲との干渉にご注意ください。
(注) 四角ナットにはナットホルダー(ストローク=250~500:6個、550~800:12個)が付属されます。



■ ストローク別寸法

ストローク	250	300	350	400	450	500	550	600	650	700	750	800
L	ブレーキ無し	533	583	633	683	733	783	833	883	933	983	1033
	ブレーキ有り	573	623	673	723	773	823	873	923	973	1023	1073
A	415	465	515	565	615	665	715	765	815	865	915	965
B	377	427	477	527	577	627	677	727	777	827	877	927
J	300	350	400	450	500	550	600	650	700	750	800	850

■ ストローク別質量

ストローク	250	300	350	400	450	500	550	600	650	700	750	800
質量 (kg)	ブレーキ無し	2.7	2.9	3.1	3.3	3.5	3.7	3.9	4.1	4.3	4.6	5.0
	ブレーキ有り	2.9	3.1	3.3	3.5	3.7	3.9	4.1	4.3	4.5	4.8	5.2

■メインスペック (ダブルスライダー仕様)

項目	内容			
リード	ボールねじリード (mm)	12 6 3		
水平	可搬質量	最大可搬質量 (kg) (省電力無効) 24 30 38 最大可搬質量 (kg) (省電力有効) 12 18 23		
	速度/加減速度	最高速度 (mm/s) 700 450 225 最低速度 (mm/s) 15 8 4 定格加減速度 (G) 0.3 0.3 0.3 最高加減速度 (G) 1 1 1		
		可搬質量	最大可搬質量 (kg) (省電力無効) - 4 10 最大可搬質量 (kg) (省電力有効) - 3 8	
		垂直	速度/加減速度	最高速度 (mm/s) - 340 200 最低速度 (mm/s) - 8 4 定格加減速度 (G) - 0.3 0.3 最高加減速度 (G) - 0.5 0.5
			押付け	押付け時最大推力 (N) 112 224 449 押付け最高速度 (mm/s) 20 20 20
ブレーキ	ブレーキ仕様 無励磁作動電磁ブレーキ ブレーキ保持力 (kgf) 2.5 6 12.5			
ストローク	最小呼びストローク (mm) 250 250 250 最小有効ストローク (mm) 100 100 100 最大呼びストローク (mm) 800 800 800 最大有効ストローク (mm) 650 650 650 ストロークピッチ (mm) 50 50 50			

(注) 呼びストローク：型式上のストローク
有効ストローク：実際に動作可能なストローク
(注) リード12は垂直設置できません。

項目	内容	
駆動方式	ボールねじ φ10mm 転造C10	
繰返し位置決め精度	±0.02mm	
ロストモーション	- (2点間位置決め機能のため、表記できません。)	
ベース	専用アルミ押出材 (A6063S5-T5相当) 黒色アルマイト処理	
リニアガイド	直動無限循環型	
静的許容モーメント	Ma: 364 N·m Mb: 520 N·m Mc: 129 N·m	
	動的許容モーメント (注9)	Ma: 106 N·m Mb: 152 N·m Mc: 37.9 N·m
		使用周囲温度・湿度
保護等級		IP20
耐振動・耐衝撃	4.9m/s ²	
海外対応規格	CEマーク、RoHS指令	
モーター種類	パルスモーター (□42) (電源容量：最大4.2A)	
エンコーダー種類	インクリメンタル/バッテリーレスアナログ	
エンコーダーパルス数	800 pulse/rev	
納期	ホームページ [納期照会] に記載	

(注9) 基準定格寿命5,000kmの場合です。走行寿命は運転条件、取付け状態によって異なります。1-276ページにて走行寿命をご確認ください。

■寸法図 (ダブルスライダー仕様)

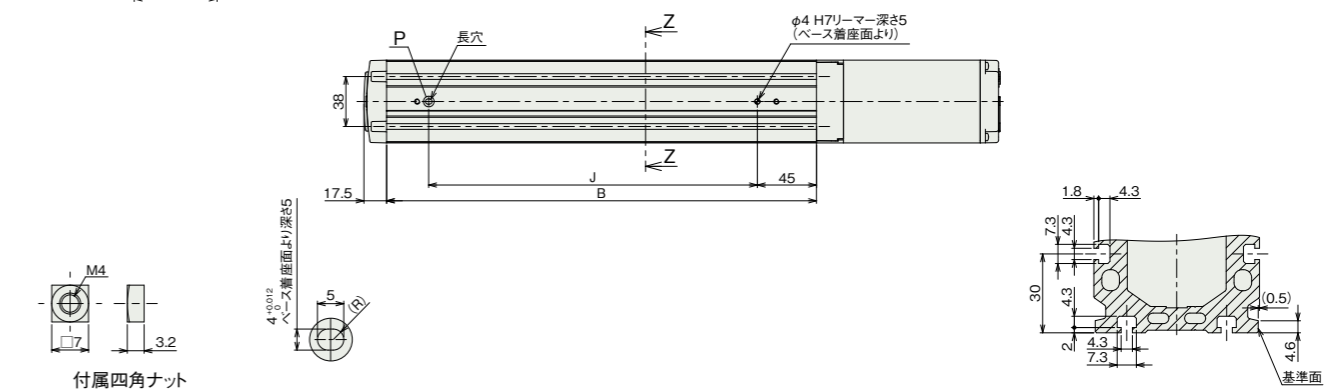
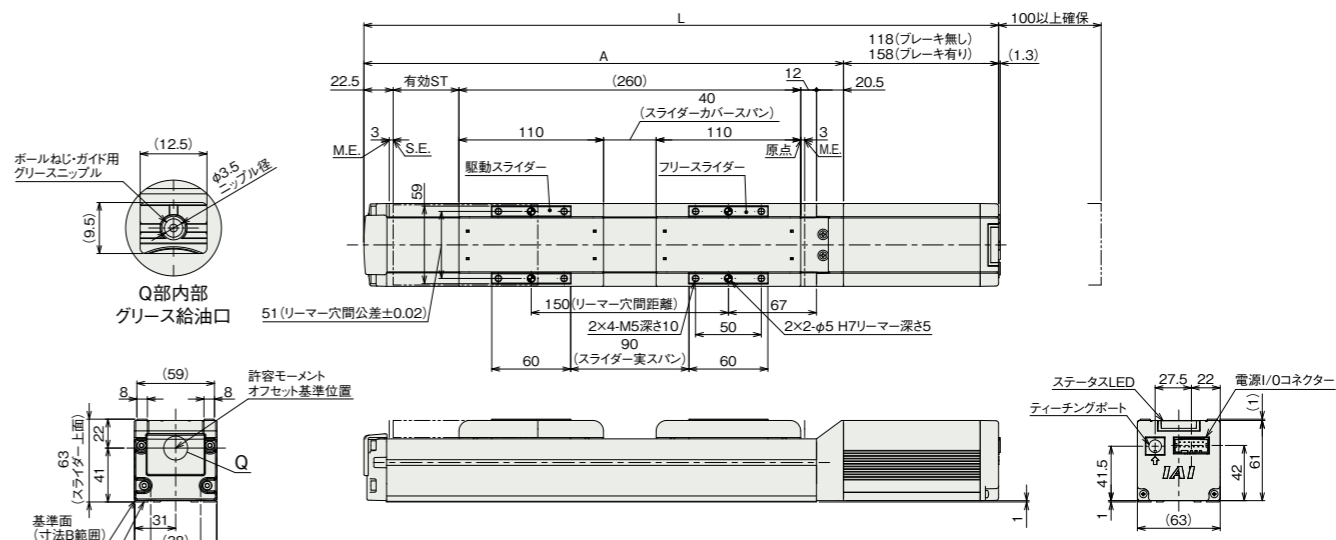
CAD図面がホームページよりダウンロード出来ます。
www.iai-robot.co.jp



■EC-(D)S6□A (ダブルスライダー仕様)

(注) 原点復帰を行った場合は、スライダーがM.E.まで移動しますので周囲との干渉にご注意ください。
(注) 四角ナットにはナットホルダー(呼びストローク=250~500:6個、550~800:12個)が付属されます。
(注) デジタルスピコン付きの場合は、モーター部の外観が異なります。詳細はデジタルスピコン付きシングルスライダーの外観図をご参照ください。
(注) 寸法図記載のスライダーカバースパンもしくはリリーマー穴距離寸法にてスライダーを連結してください。

ST: ストローク
M.E.: メカニカルエンド
S.E.: ストロークエンド



付属四角ナット (呼びストローク=250~500:6個付属) 詳細図 P
(呼びストローク=550~800:12個付属) ベース長穴詳細

■ストローク別寸法

L	呼びストローク		250	300	350	400	450	500	550	600	650	700	750	800
	有効ストローク	呼びストローク	100	150	200	250	300	350	400	450	500	550	600	650
L	ブレーキ無し	ブレーキ無し	533	583	633	683	733	783	833	883	933	983	1033	1083
	ブレーキ有り	ブレーキ有り	573	623	673	723	773	823	873	923	973	1023	1073	1123
	A		415	465	515	565	615	665	715	765	815	865	915	965
	B		377	427	477	527	577	627	677	727	777	827	877	927
	J		300	350	400	450	500	550	600	650	700	750	800	850

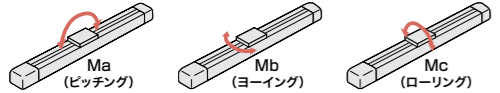
(注) 呼びストローク：型式上のストローク
有効ストローク：実際に動作可能なストローク

■ストローク別質量

質量 (kg)	呼びストローク		250	300	350	400	450	500	550	600	650	700	750	800
	有効ストローク	呼びストローク	100	150	200	250	300	350	400	450	500	550	600	650
質量 (kg)	デジタルスピコン無し	ブレーキ無し	2.97	3.17	3.37	3.57	3.77	3.97	4.17	4.37	4.57	4.77	4.97	5.17
		ブレーキ有り	3.17	3.37	3.57	3.77	3.97	4.17	4.37	4.57	4.77	4.97	5.17	5.37
	デジタルスピコン有り	ブレーキ無し	2.97	3.17	3.37	3.57	3.77	3.97	4.17	4.37	4.57	4.77	4.97	5.17
		ブレーキ有り	3.17	3.37	3.57	3.77	3.97	4.17	4.37	4.57	4.77	4.97	5.17	5.37

(注) シングルスライダー仕様にフリースライダー0.27kgを加えた質量です。

■スライダータイプモーメント方向



■速度・加速度別可搬質量表 (ダブルスライダー仕様) ※出荷時は省電力設定無効です。詳細は1-23ページをご参照ください。

■省電力設定無効 (パワーモード) 可搬質量の単位はkgです。空欄は動作不可となります。

姿勢	水平						垂直						
	速度 (mm/s)						速度 (mm/s)						
0	24	16	14	12			0	30	24	22	18	4	4
80	24	16	14	12			40	30	24	22	18	4	4
200	24	16	14	12			100	30	24	22	18	4	4
320	24	16	10	8			160	30	24	22	18	4	4
440	20	12	8	6			220	30	24	20	16	4	4
560	12	6	4	2			280	28	22	18	10	3	3
700	5	1					340	20	12	10	6	1	1

■省電力設定有効 (省エネモード) 可搬質量の単位はkgです。空欄は動作不可となります。

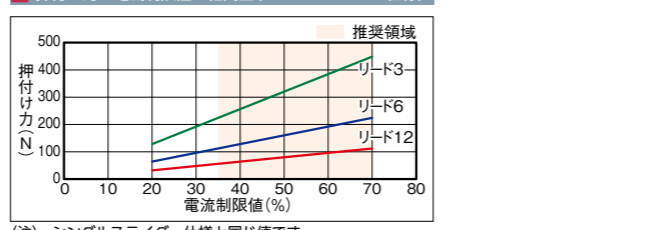
姿勢	水平			垂直			
	速度 (mm/s)			速度 (mm/s)			
0	12	8		0	18	12	3
80	12	8		40	18	12	3
200	12	8		100	18	12	3
320	12	8		160	18	12	3
440	9	3		220	14	12	2
560	2			280	8	4	
				340	1		

■ストロークと最高速度 (ダブルスライダー仕様)

リード (mm)	呼びストローク		250	300	350	400	450	500	550	600	650	700	750	800
	有効ストローク	呼びストローク	100~300	350	400	450	500	550	600	650	700	750	800	
12	無効	700	560	560	500	430	380	330						
	有効	560	500	430	380	330								
6	無効	450<340> 410<340>	340	290	250	210	180	160						
	有効	340<220>	290<220> 250<220>	210	180	160								
3	無効	225<200> 200	170	140	120	105	90	80						
	有効	170	140	120	105	90	80							

(注) <>内は垂直使用の場合です。
(注) 呼びストローク：型式上のストローク
有効ストローク：実際に動作可能なストローク

■押付け力と電流制限値の相関図 (ダブルスライダー仕様)



(注) シングルスライダー仕様と同じ値です。

■適用コントローラー

(注) ECシリーズはコントローラー内蔵です。内蔵コントローラーの詳細は、2-769ページをご確認ください。

