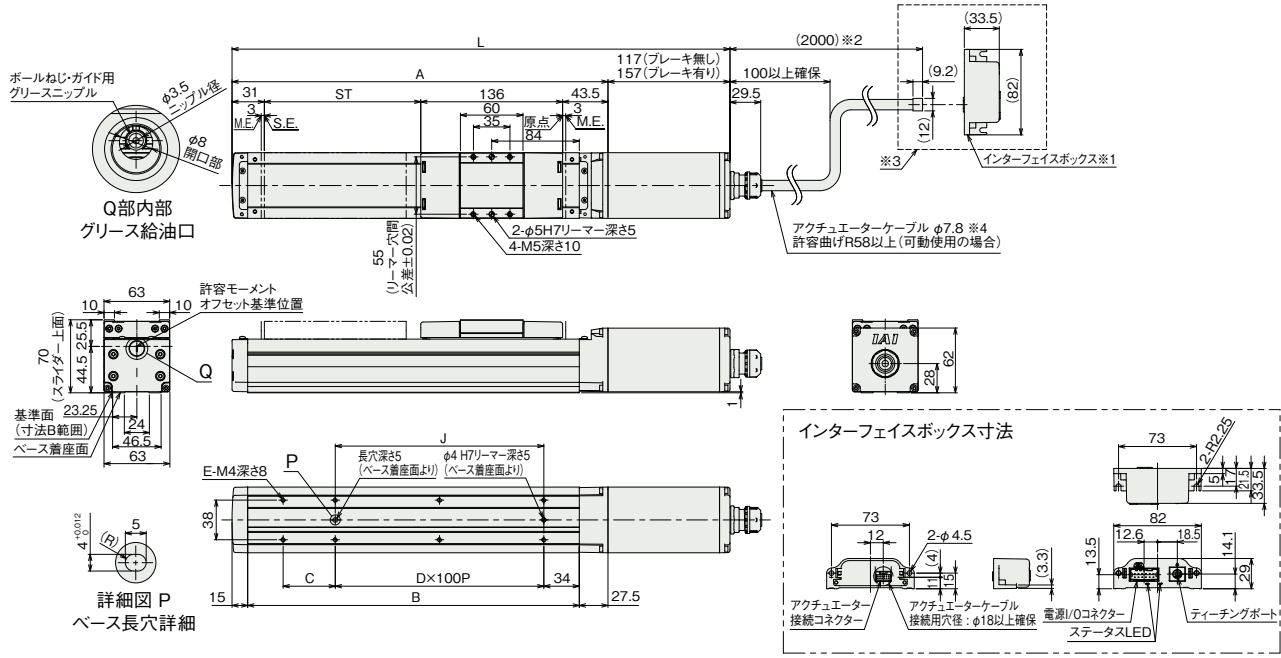


- ※1 インターフェイスボックスの詳細寸法は「インターフェイスボックス寸法」をご参照ください。
 - ※2 アクチュエーターケーブルの長さは、オプションで5mを選択できます。
 - ※3 破線内のインターフェイスボックス中継部は、防塵防滴処理されません。
 - ※4 アクチュエーターケーブルと電源I/Oケーブルの長さは、合計10m以下になるように選択してください。
- (注) 原点復帰を行った場合は、スライダがM.E.まで移動しますので周囲との干渉にご注意ください。

ST: ストローク
M.E.: メカニカルエンド
S.E.: ストロークエンド



■ストローク別寸法

ストローク	50	100	150	200	250	300	350	400	450	500	550	600	650	700	750	800	
L	ブレーキ無し	377.5	427.5	477.5	527.5	577.5	627.5	677.5	727.5	777.5	827.5	877.5	927.5	977.5	1027.5	1077.5	1127.5
	ブレーキ有り	417.5	467.5	517.5	567.5	617.5	667.5	717.5	767.5	817.5	867.5	917.5	967.5	1017.5	1067.5	1117.5	1167.5
A	260.5	310.5	360.5	410.5	460.5	510.5	560.5	610.5	660.5	710.5	760.5	810.5	860.5	910.5	960.5	1010.5	
B	218	268	318	368	418	468	518	568	618	668	718	768	818	868	918	968	
C	50	0	50	0	50	0	50	0	50	0	50	0	50	0	50	0	
D	1	2	2	3	3	4	4	5	5	6	6	7	7	8	8	9	
E	6	6	8	8	10	10	12	12	14	14	16	16	18	18	20	20	
J	100	200	200	300	300	400	400	500	500	600	600	700	700	800	800	900	

■ストローク別質量

ストローク	50	100	150	200	250	300	350	400	450	500	550	600	650	700	750	800	
質量 (kg)	ブレーキ無し	2.7	3.0	3.2	3.4	3.7	3.9	4.1	4.4	4.6	4.8	5.1	5.3	5.5	5.8	6.0	6.2
	ブレーキ有り	3.0	3.3	3.5	3.7	4.0	4.2	4.4	4.7	4.9	5.1	5.4	5.6	5.8	6.1	6.3	6.5

■適応コントローラー

(注) ECシリーズはコントローラー内蔵です。内蔵コントローラーの詳細は、2-771ページをご確認ください。