

# EC-S7□AHCR

# EC-DS7□AHCR

(デジタルスピコン付き)



## 型式項目

シリーズ	タイプ	リード	仕様	仕様	ストローク	電源・I/Oケーブル長	オプション
S7	標準	S 24mm	AH 高剛性	CR クリーンルーム仕様	50 50mm	下記電源・I/Oケーブル長 価格表参照	下記オプション 価格表参照
DS7	デジタルスピコン	H 16mm M 8mm L 4mm			800 800mm (50mm毎)		



## ストローク別価格表(標準価格)

ストローク (mm)	標準価格		ストローク (mm)	標準価格	
	S7□AHCR	DS7□AHCR		S7□AHCR	DS7□AHCR
50	-	-	450	-	-
100	-	-	500	-	-
150	-	-	550	-	-
200	-	-	600	-	-
250	-	-	650	-	-
300	-	-	700	-	-
350	-	-	750	-	-
400	-	-	800	-	-

## オプション価格表(標準価格)

名称	オプション記号	参照頁	標準価格
RCON-EC接続仕様(注1)	ACR	2-373	-
ブレーキ	B	2-373	-
原点逆仕様	NM	2-384	-
PNP仕様	PN	2-384	-
電源2系統仕様	TMD2	2-387	-
吸引用継手勝手違い	VR	2-388	-
バッテリーレス アプソリュートエンコーダー仕様	WA	2-388	-
無線通信仕様	WL	2-388	-
無線軸動作対応仕様	WL2	2-388	-

(注1) RCON-EC接続仕様(ACR)選択時は、PNP仕様(PN)および電源2系統仕様(TMD2)を選択できません。

## 電源・I/Oケーブル長価格表(標準価格)

### 標準コネクタケーブル

ケーブル記号	ケーブル長	ユーザー配線仕様 (パラ線)	RCON-EC接続仕様(注3) (両端コネクタ付き)
0	ケーブルなし	CB-EC-PWBIO□□□-RB付属	CB-REC-PWBIO□□□-RB付属
1~3	1~3m	-	-
4~5	4~5m	-	-
6~7	6~7m	-	-
8~10	8~10m	-	-

(注2) 端子台コネクタのみ付属します。詳細は2-394ページをご確認ください。  
(注3) オプションでRCON-EC接続仕様(ACR)を選択した場合です。  
(注) ロボットケーブルです。

### 4方向コネクタケーブル

ケーブル記号	ケーブル長	ユーザー配線仕様 (パラ線)	RCON-EC接続仕様(注4) (両端コネクタ付き)
S1~S3	1~3m	CB-EC2-PWBIO□□□-RB付属	CB-REC2-PWBIO□□□-RB付属
S4~S5	4~5m	-	-
S6~S7	6~7m	-	-
S8~S10	8~10m	-	-

(注4) オプションでRCON-EC接続仕様(ACR)を選択した場合です。  
(注) ロボットケーブルです。

POINT  
選定上の注意

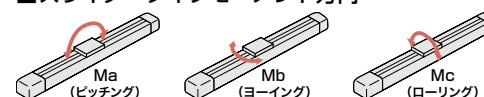
- 「メインスペック」の可搬質量は最大値を表記しています。省電力設定を有効にする場合は、メインスペックが変わりますので、詳細は「速度・加速度別可搬質量表」をご参照ください。
- 押付け動作を行う場合は「押付け力と電流制限値の相関図」をご参照ください。押付け力は目安の値です。注意点は1-269ページをご確認ください。
- 使用周囲温度によって、デューティの制限が必要です。詳細は1-280ページをご参照ください。
- 取付姿勢によっては注意が必要です。詳細は1-261ページをご確認ください。
- 張出し負荷長の目安は、Ma・Mb・Mc方向300mm以下です。張出し負荷長は1-16ページの図をご確認ください。
- 取付け物体の重心位置は、張出し距離の1/2以下としてください。張出し距離や負荷モーメントが許容値内であっても、動作中に異常な振動や音が発生する場合は、動作条件を緩めてご使用ください。

## メインスペック

項目	内容	リード				
		24	16	8	4	
水平	可搬質量	最大可搬質量(kg)(省電力無効)	37	46	51	51
		最大可搬質量(kg)(省電力有効)	18	35	40	40
		最高速度(mm/s)	1230	980	420	210
		最低速度(mm/s)	30	20	10	5
		定格加速度(G)	0.3	0.3	0.3	0.3
		最高加速度(G)	1	1	1	1
垂直	可搬質量	最大可搬質量(kg)(省電力無効)	3	8	16	25
		最大可搬質量(kg)(省電力有効)	2	5	10	15
		最高速度(mm/s)	1080	840	420	175
		最低速度(mm/s)	30	20	10	5
		定格加速度(G)	0.3	0.3	0.3	0.3
		最高加速度(G)	0.5	0.5	0.5	0.5
押付け	押付け時最大推力(N)	139	209	418	836	
クリーンルーム仕様	押付け最高速度(mm/s)	20	20	20	20	
ブレーキ	ブレーキ仕様	無励磁作動電磁ブレーキ				
	ブレーキ保持力(kgf)	3	8	16	25	
	最小ストローク(mm)	50	50	50	50	
ストローク	最大ストローク(mm)	800	800	800	800	
	ストロークピッチ(mm)	50	50	50	50	

(注5) 最高速度時における吸引量の目安です。

## スライダータイプモーメント方向



## 速度・加速度別可搬質量表

省電力設定無効 可搬質量の単位はkgです。空欄は動作不可となります。

### リード24

姿勢	水平						垂直					
	加速度(G)						加速度(G)					
速度(mm/s)	0.3	0.5	0.7	1	0.3	0.5	0.3	0.5	0.7	1	0.3	0.5
0	37	22	16	14	3	3						
200	37	22	16	14	3	3						
420	34	20	16	14	3	3						
640	20	15	10	9	3	3						
860	12	9	6	4	2	2						
1080	7	3	2	1	0.5	0.5						
1230	3	1	0.5									

### リード16

姿勢	水平						垂直					
	加速度(G)						加速度(G)					
速度(mm/s)	0.3	0.5	0.7	1	0.3	0.5	0.3	0.5	0.7	1	0.3	0.5
0	46	35	28	27	8	8						
140	46	35	28	27	8	8						
280	46	35	25	24	8	8						
420	34	25	15	10	5	4.5						
560	20	15	10	6	4	3						
700	15	8	5	2.5	2.5	2						
840	7	3	1			0.5						
980	1											

### リード8

姿勢	水平						垂直					
	加速度(G)						加速度(G)					
速度(mm/s)	0.3	0.5	0.7	1	0.3	0.5	0.3	0.5	0.7	1	0.3	0.5
0	51	45	40	40	16	16						
70	51	45	40	40	16	16						
140	51	40	38	35	16	16						
210	51	35	30	24	10	9.5						
280	40	28	20	15	8	7						
350	30	9	4		5	4						
420	7				2							

### リード4

姿勢	水平						垂直					
	加速度(G)						加速度(G)					
速度(mm/s)	0.3	0.5	0.7	1	0.3	0.5	0.3	0.5	0.7	1	0.3	0.5
0	51	45	40	40	25	25						
35	51	45	40	40	25	25						
70	51	45	40	40	25	25						
105	51	45	40	35	20	19						
140	45	35	30	25	14	12						
175	30	18			9	6						
210	5											

## 省電力設定有効 可搬質量の単位はkgです。

### リード24

姿勢	水平			垂直		
	加速度(G)			加速度(G)		
速度(mm/s)	0.3	0.7	0.3	0.3	0.7	0.3
0	18	10	2			
200	18	10	2			
420	18	10	2			
640	10	2	1			
800	5	0.5	0.5			

### リード16

姿勢	水平			垂直		
	加速度(G)			加速度(G)		
速度(mm/s)	0.3	0.7	0.3	0.3	0.7	0.3
0	35	20	5			
140	35	20	5			
280	25	12	3			
420	15	6	1.5			
560	7	0.5	0.5			

### リード8

姿勢	水平			垂直		
	加速度(G)			加速度(G)		
速度(mm/s)	0.3	0.7	0.3	0.3	0.7	0.3
0	40	25	10			
70	40	25	10			
140	40	25	7			
210	25	14	4			
280	10	1	1.5			

### リード4

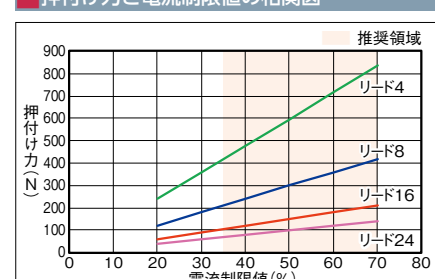
姿勢	水平			垂直		
	加速度(G)			加速度(G)		
速度(mm/s)	0.3	0.7	0.3	0.3	0.7	0.3
0	40	30	15			
35	40	30	15			
70	40	30	15			
105	40	30	8			
140	15	6	2			

## ストロークと最高速度

リード (mm)	省電力設定	50~500 (50mm毎)	550	600	650	700	750	800
		(50mm毎)	(mm)	(mm)	(mm)	(mm)	(mm)	(mm)
24	無効	1230<1080>	1080	950	840	750		
	有効		800			750		
16	無効	980<840>	955<840>	820	715	625	555	495
	有効			560			555	495
8	無効	420		405	350	310	275	245
	有効			280			275	245
4	無効	210<175>		195<175>	175	150	135	120
	有効			140			135	120

(注) < >内は垂直使用の場合です。

## 押付け力と電流制限値の相関図



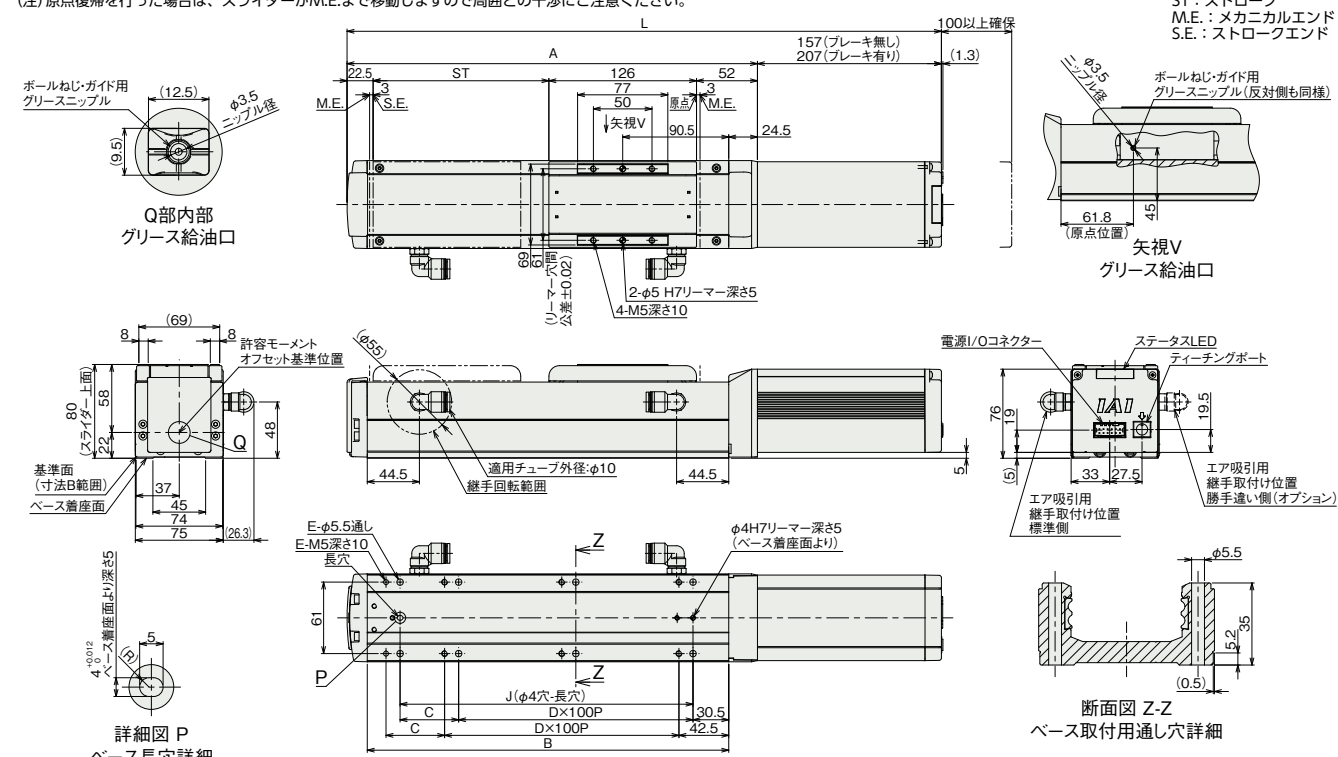
寸法図

CAD図面がホームページよりダウンロード出来ます。  
www.iai-robot.co.jp

2次元 CAD 3次元 CAD

■EC-S7□AHCR

(注) 原点復帰を行った場合は、スライダがM.E.まで移動しますので周囲との干渉にご注意ください。



■ストローク別寸法

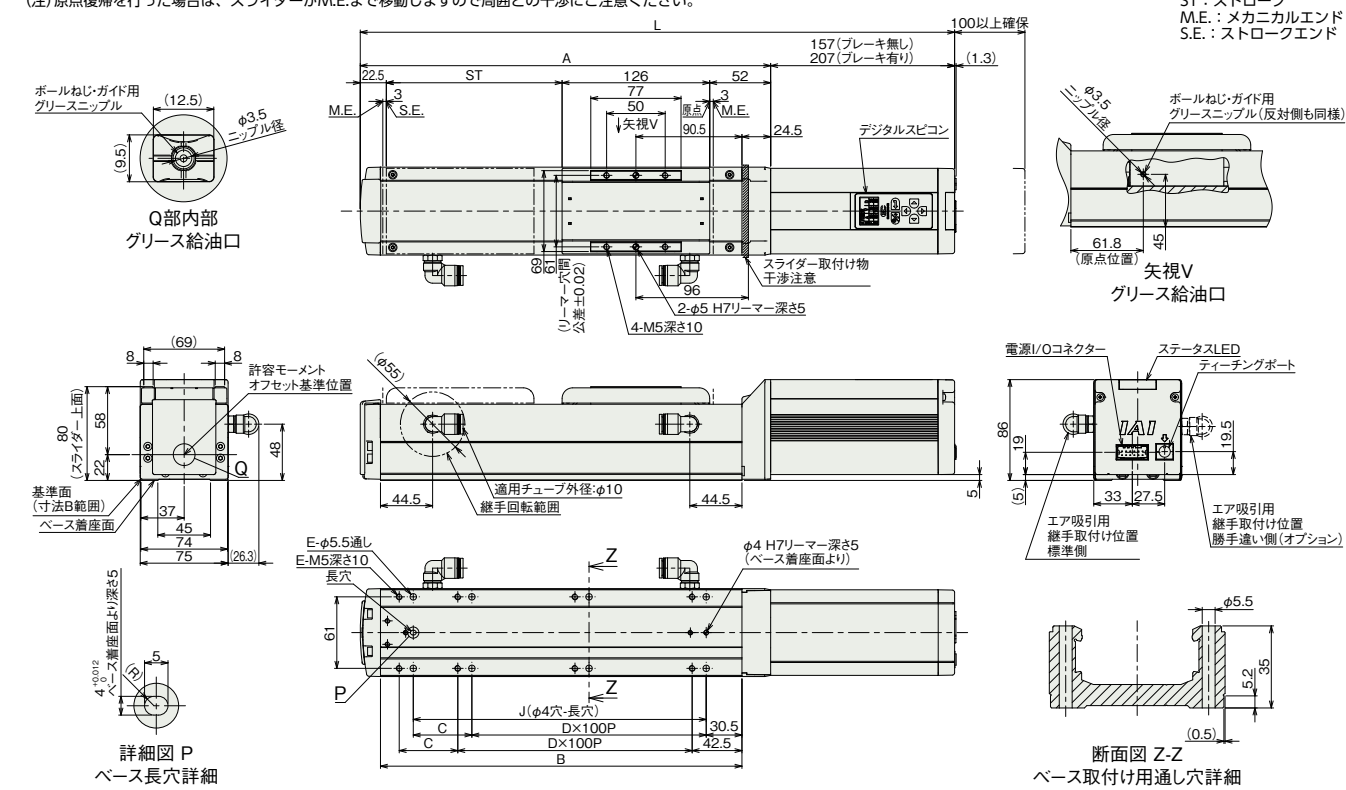
ストローク	50	100	150	200	250	300	350	400	450	500	550	600	650	700	750	800	
L	ブレーキ無し	407.5	457.5	507.5	557.5	607.5	657.5	707.5	757.5	807.5	857.5	907.5	957.5	1007.5	1057.5	1107.5	1157.5
	ブレーキ有り	457.5	507.5	557.5	607.5	657.5	707.5	757.5	807.5	857.5	907.5	957.5	1007.5	1057.5	1107.5	1157.5	1207.5
A	250.5	300.5	350.5	400.5	450.5	500.5	550.5	600.5	650.5	700.5	750.5	800.5	850.5	900.5	950.5	1000.5	
B	208.5	258.5	308.5	358.5	408.5	458.5	508.5	558.5	608.5	658.5	708.5	758.5	808.5	858.5	908.5	958.5	
C	50	0	50	0	50	0	50	0	50	0	50	0	50	0	50	0	
D	1	2	2	3	3	4	4	5	5	6	6	7	7	8	8	9	
E	6	6	8	8	10	10	12	12	14	14	16	16	18	18	20	20	
J	150	200	250	300	350	400	450	500	550	600	650	700	750	800	850	900	

■ストローク別質量

ストローク	50	100	150	200	250	300	350	400	450	500	550	600	650	700	750	800	
質量 (kg)	ブレーキ無し	3.9	4.1	4.4	4.7	4.9	5.2	5.5	5.7	6.0	6.3	6.5	6.8	7.1	7.3	7.6	7.9
	ブレーキ有り	4.4	4.6	4.9	5.2	5.4	5.7	6.0	6.2	6.5	6.8	7.0	7.3	7.6	7.8	8.1	8.4

■EC-DS7□AHCR<デジタルスピコン付き>

(注) 原点復帰を行った場合は、スライダがM.E.まで移動しますので周囲との干渉にご注意ください。



■ストローク別寸法

ストローク	50	100	150	200	250	300	350	400	450	500	550	600	650	700	750	800	
L	ブレーキ無し	407.5	457.5	507.5	557.5	607.5	657.5	707.5	757.5	807.5	857.5	907.5	957.5	1007.5	1057.5	1107.5	1157.5
	ブレーキ有り	457.5	507.5	557.5	607.5	657.5	707.5	757.5	807.5	857.5	907.5	957.5	1007.5	1057.5	1107.5	1157.5	1207.5
A	250.5	300.5	350.5	400.5	450.5	500.5	550.5	600.5	650.5	700.5	750.5	800.5	850.5	900.5	950.5	1000.5	
B	208.5	258.5	308.5	358.5	408.5	458.5	508.5	558.5	608.5	658.5	708.5	758.5	808.5	858.5	908.5	958.5	
C	50	0	50	0	50	0	50	0	50	0	50	0	50	0	50	0	
D	1	2	2	3	3	4	4	5	5	6	6	7	7	8	8	9	
E	6	6	8	8	10	10	12	12	14	14	16	16	18	18	20	20	
J	150	200	250	300	350	400	450	500	550	600	650	700	750	800	850	900	

■ストローク別質量

ストローク	50	100	150	200	250	300	350	400	450	500	550	600	650	700	750	800	
質量 (kg)	ブレーキ無し	4.0	4.2	4.5	4.8	5.0	5.3	5.6	5.8	6.1	6.4	6.6	6.9	7.2	7.4	7.7	8.0
	ブレーキ有り	4.6	4.8	5.1	5.4	5.6	5.9	6.2	6.4	6.7	7.0	7.2	7.5	7.8	8.0	8.3	8.6

■適用コントローラー

(注) ECシリーズはコントローラー内蔵です。内蔵コントローラーの詳細は、2-391ページをご確認ください。