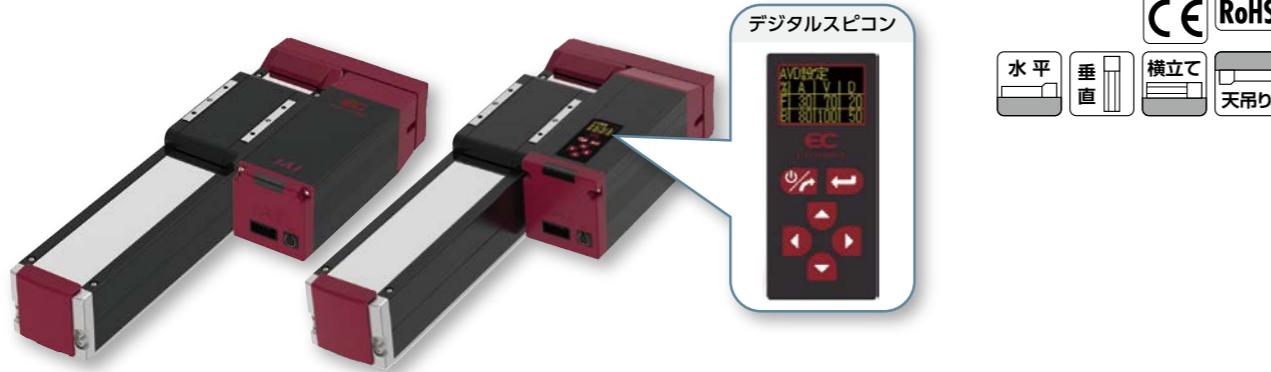


EC-S7□AHR

EC-DS7□AHR (デジタルスピコン付き)

簡易防塵
モーター
折返し
本体幅
80mm
24V
パルス
モーター

EC				AHR			
シリーズ	タイプ	リード	仕様	ストローク	電源・I/Oケーブル長	オプション	
S7	標準	S 24mm	AHR 高剛性折返し	50	下記電源・I/Oケーブル長 価格表参照	下記オプション 価格表参照	
DS7	デジタルスピコン	H 16mm M 8mm L 4mm		50mm 800mm (50mm毎)			



(注) 上写真はモーター左折返し仕様 (ML) です。

ストローク別価格表 (標準価格)

ストローク (mm)	標準価格		ストローク (mm)	標準価格	
	S7□AHR	DS7□AHR		S7□AHR	DS7□AHR
50	-	-	450	-	-
100	-	-	500	-	-
150	-	-	550	-	-
200	-	-	600	-	-
250	-	-	650	-	-
300	-	-	700	-	-
350	-	-	750	-	-
400	-	-	800	-	-

オプション価格表 (標準価格)

名称	オプション記号	参照頁	標準価格
RCON-EC接続仕様 (注1)	ACR	271	-
ブレーキ	B	271	-
フート金具	FT	273	-
モーター左折返し仕様 (注2)	ML	276	-
モーター右折返し仕様 (注2)	MR	276	-
原点逆仕様	NM	279	-
PNP仕様	PN	279	-
スライダースペーサー (注3)	SS	281	-
電源2系統仕様	TMD2	281	-
バッテリーレス アプリアンコード仕様	WA	281	-
無線通信仕様	WL	282	-
無線軸動作対応仕様	WL2	282	-

(注1) RCON-EC接続仕様 (ACR) 選択時は、PNP仕様 (PN) および電源2系統仕様 (TMD2) を選択できません。
(注2) 型式項目のオプション欄に必ずどれかの型式をご記入ください。
(注3) DS7□AHRのみ選択可能です。

POINT
選定上の注意

- 「メインスペック」の可搬質量は最大値を表記しています。省電力設定を有効にする場合は、メインスペックが変わりますので、詳細は「速度・加速度別可搬質量表」をご参照ください。
- 押付け動作を行う場合は「押付け力と電流制限値の相関図」をご確認ください。押付け力は目安の値です。注意点は396ページをご確認ください。
- 使用周囲温度によって、デューティの制限が必要です。詳細は389ページをご参照ください。
- 取付姿勢によっては注意が必要です。詳細は379ページをご確認ください。
- 張出し負荷長の目安は、Ma・Mb・Mc方向300mm以下です。張出し負荷長は23ページの図をご確認ください。
- 取付け物体の重心位置は、張出し距離の1/2以下としてください。張出し距離や負荷モーメントが許容値内であっても、動作中に異常な振動や音が発生する場合は、動作条件を緩めてご使用ください。

電源・I/Oケーブル長価格表 (標準価格)

ケーブル記号	ケーブル長	ユーザー配線仕様 (バラ線)	RCON-EC接続仕様 (注5) (両端コネクタ付き)
		CB-EC-PWBIO□□□-RB付属	CB-REC-PWBIO□□□-RB付属
0	ケーブルなし	- (注4)	-
1~3	1~3m	-	-
4~5	4~5m	-	-
6~7	6~7m	-	-
8~10	8~10m	-	-

(注4) 端子台コネクタのみ付属します。詳細は288ページをご確認ください。
(注5) オプションでRCON-EC接続仕様 (ACR) を選択した場合です。
(注) ロボットケーブルです。

4方向コネクタケーブル

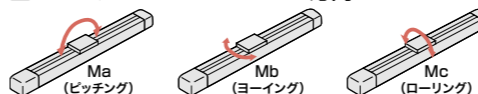
ケーブル記号	ケーブル長	ユーザー配線仕様 (バラ線)	RCON-EC接続仕様 (注6) (両端コネクタ付き)
		CB-EC2-PWBIO□□□-RB付属	CB-REC2-PWBIO□□□-RB付属
S1~S3	1~3m	-	-
S4~S5	4~5m	-	-
S6~S7	6~7m	-	-
S8~S10	8~10m	-	-

(注6) オプションでRCON-EC接続仕様 (ACR) を選択した場合です。
(注) ロボットケーブルです。

メインスペック

項目	内容	24				16				8				4			
		速度 (mm/s)		加速度 (G)		速度 (mm/s)		加速度 (G)		速度 (mm/s)		加速度 (G)		速度 (mm/s)		加速度 (G)	
リード	ボールねじリード (mm)	24	16	8	4												
	可搬質量	最大可搬質量 (kg) (省電力無効)	37	46	51	51											
		最大可搬質量 (kg) (省電力有効)	18	35	40	40											
	速度/加減速度	最高速度 (mm/s)	1080	840	420	190											
		最低速度 (mm/s)	30	20	10	5											
定格加減速度 (G)		0.3	0.3	0.3	0.3												
垂直	最高加減速度 (G)	1	1	1	1												
	可搬質量	最大可搬質量 (kg) (省電力無効)	3	8	16	25											
	最大可搬質量 (kg) (省電力有効)	2	5	10	15												
	最高速度 (mm/s)	860	700	350	175												
	最低速度 (mm/s)	30	20	10	5												
押付け	押付け時最大推力 (N)	139	209	418	836												
	押付け最高速度 (mm/s)	20	20	20	20												
ブレーキ	ブレーキ仕様	無励磁作動電磁ブレーキ															
	ブレーキ保持力 (kgf)	3	8	16	25												
ストローク	最小ストローク (mm)	50	50	50	50												
	最大ストローク (mm)	800	800	800	800												
	ストロークピッチ (mm)	50	50	50	50												

スライダータイプモーメント方向



速度・加速度別可搬質量表

■省電力設定無効 可搬質量の単位はkgです。空欄は動作不可となります。

リード24

姿勢	水平					垂直				
	速度 (mm/s)	0.3	0.5	0.7	1	0.3	0.5	0.7	1	
0	37	22	16	14	3	3				
200	37	22	16	14	3	3				
420	34	20	16	11	3	3				
640	15	10	8	6.5	3	2				
860	9	6	4	3	1.5	1				
1080	3	2								

リード16

姿勢	水平					垂直				
	速度 (mm/s)	0.3	0.5	0.7	1	0.3	0.5	0.7	1	
0	46	35	28	27	8	8				
140	46	35	28	27	8	8				
280	46	35	25	24	8	8				
420	30	25	15	10	5	4.5				
560	15	12	7	5	3	2.5				
700	10	5	3	1	1.5	1				
840	3									

リード8

姿勢	水平					垂直				
	速度 (mm/s)	0.3	0.5	0.7	1	0.3	0.5	0.7	1	
0	51	45	40	40	16	16				
70	51	45	40	40	16	16				
140	51	40	38	35	16	16				
210	51	35	30	24	9	8				
280	35	20	15	12.5	6	5				
350	20	5	4		3	2				
420	2									

リード4

姿勢	水平					垂直				
	速度 (mm/s)	0.3	0.5	0.7	1	0.3	0.5	0.7	1	
0	51	45	40	40	25	25				
35	51	45	40	40	25	25				
70	51	45	40	40	25	25				
105	51	45	40	35	20	19				
140	45	35	30	25	12.5	10				
175	20	15			4	3				
190	5									

■省電力設定有効 可搬質量の単位はkgです。空欄は動作不可となります。

リード24

姿勢	水平			垂直		
	速度 (mm/s)	0.3	0.7	0.3	0.3	0.3
0	18	10	2			
200	18	10	2			
420	18	10	2			
640	10	2	1			
800	1					

リード16

姿勢	水平			垂直		
	速度 (mm/s)	0.3	0.7	0.3	0.3	0.3
0	35	20	5			
140	35	20	5			
280	25	12	3			
420	15	6	1.5			
500	7.5	1.5	0.5			
560	2					

リード8

姿勢	水平			垂直		
	速度 (mm/s)	0.3	0.7	0.3	0.3	0.3
0	40	25	10			
70	40	25	10			
140	40	25	7			
210	25	14	4			
280	5		0.5			

リード4

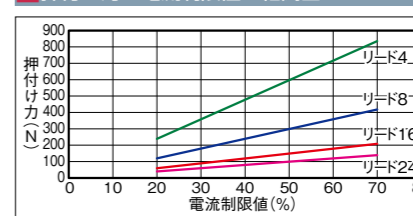
姿勢	水平			垂直		
	速度 (mm/s)	0.3	0.7	0.3	0.3	0.3
0	40	30	15			
35	40	30	15			
70	40	30	15			
105	40	30	8			
120	15	6	2			

ストロークと最高速度

リード (mm)	省電力設定	50~500 (50mm毎)	550 (mm)	600 (mm)	650 (mm)	700 (mm)	750 (mm)	800 (mm)
24	無効	1080	950	840	750			
	有効	<860>	800	750	<640>			
16	無効	840	820	715	625	555	495	
	有効	<700>	560	555	<500>	495		
8	無効	420	405	350	310	275	245	
	有効	<350>	280	275	245			
4	無効	190	175	150	135	120		
	有効	<175>	120					

(注) <>内は垂直使用の場合です。

押付け力と電流制限値の相関図



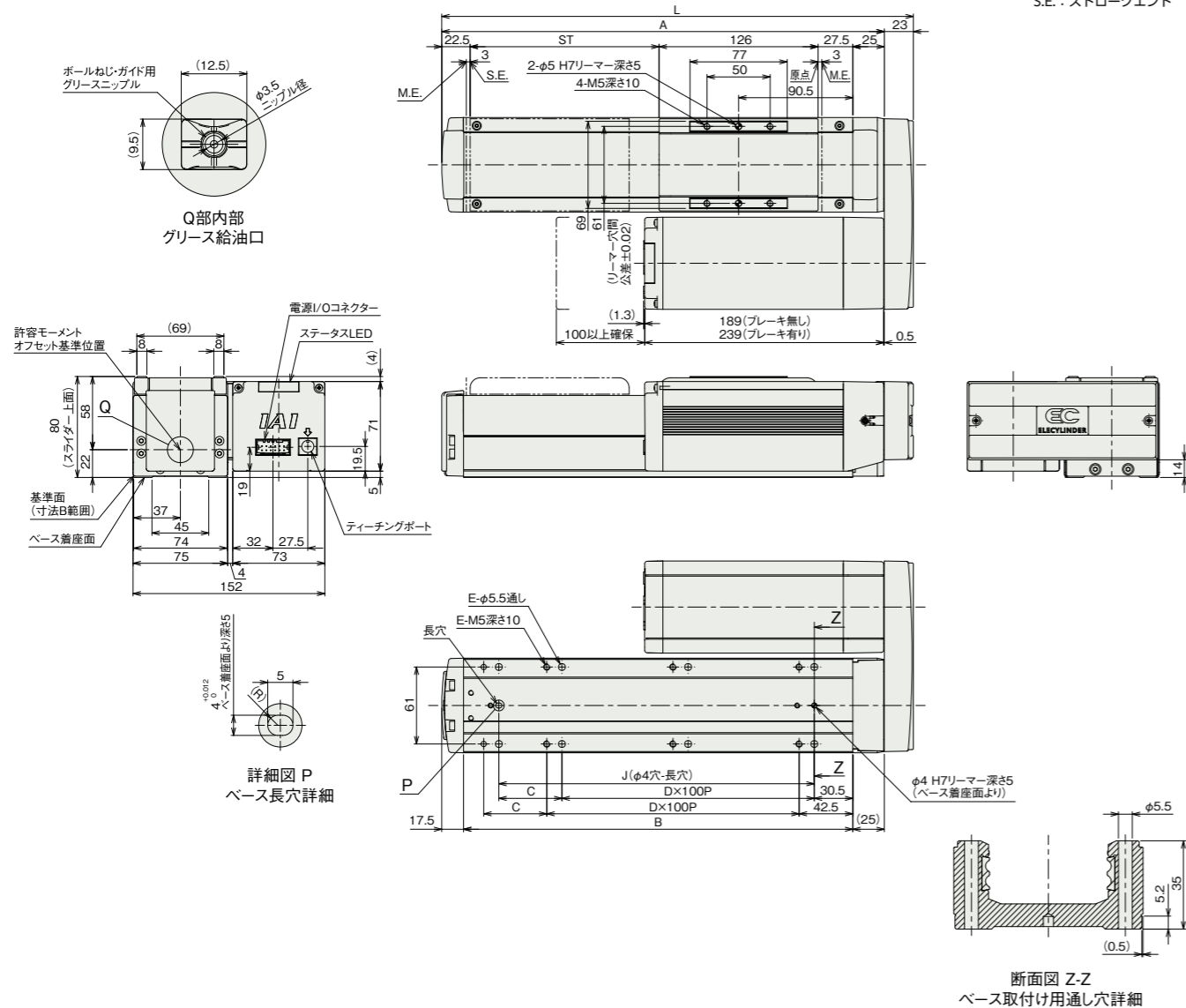
寸法図

CAD図面がホームページよりダウンロード出来ます。
www.iai-robot.co.jp



■EC-S7□AHR

(注) 原点復帰を行った場合は、スライダがM.E.まで移動しますので周囲との干渉にご注意ください。
(注) 下図はモーター左折返し仕様 (ML) です。



■ストローク別寸法

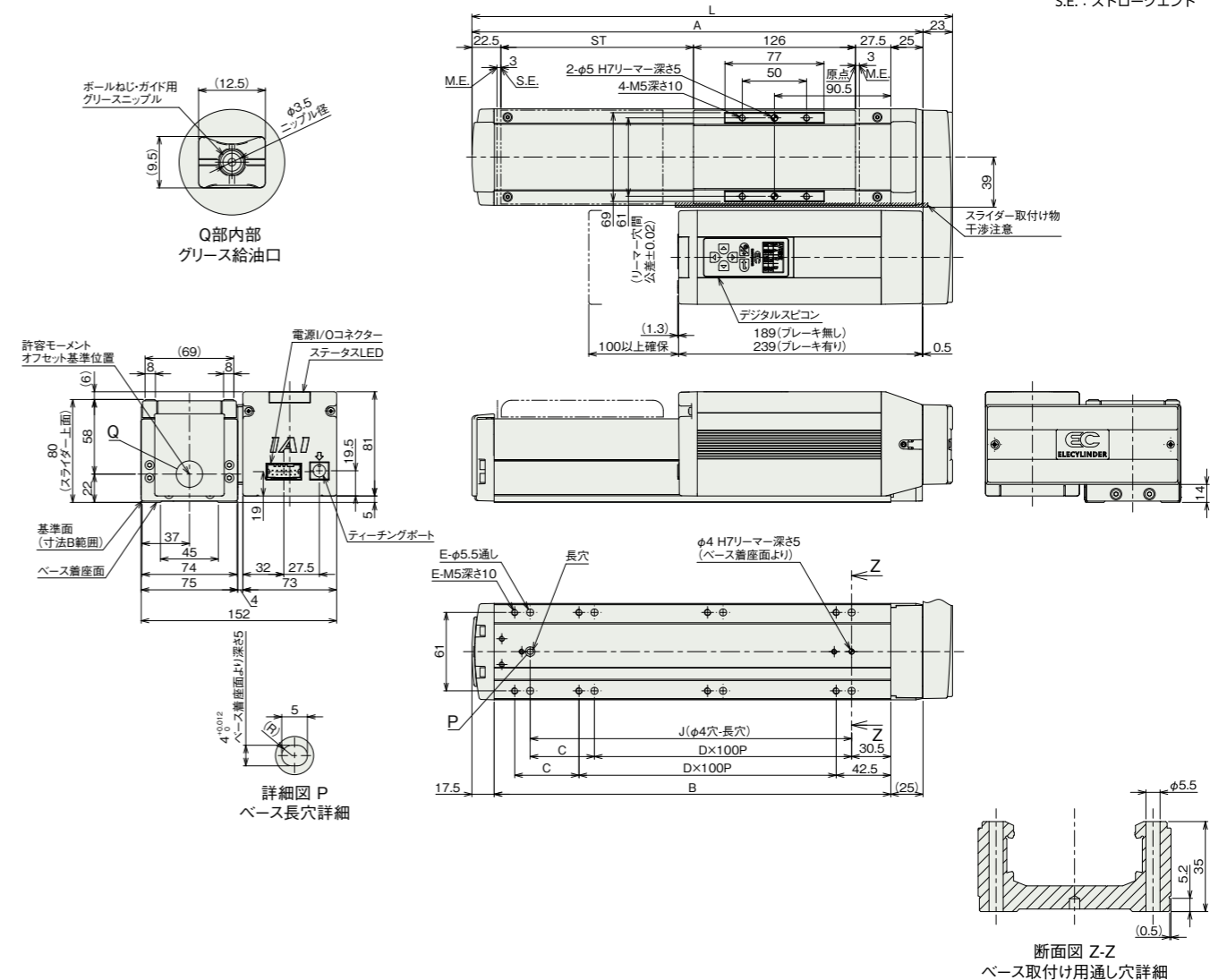
ストローク	50	100	150	200	250	300	350	400	450	500	550	600	650	700	750	800
L	274	324	374	424	474	524	574	624	674	724	774	824	874	924	974	1024
A	251	301	351	401	451	501	551	601	651	701	751	801	851	901	951	1001
B	208.5	258.5	308.5	358.5	408.5	458.5	508.5	558.5	608.5	658.5	708.5	758.5	808.5	858.5	908.5	958.5
C	50	0	50	0	50	0	50	0	50	0	50	0	50	0	50	0
D	1	2	3	3	4	4	5	5	6	6	7	7	8	8	8	9
E	6	6	8	8	10	10	12	12	14	14	16	16	18	18	20	20
J	150	200	250	300	350	400	450	500	550	600	650	700	750	800	850	900

■ストローク別質量

ストローク	50	100	150	200	250	300	350	400	450	500	550	600	650	700	750	800
質量 (kg)	4.5	4.7	5	5.3	5.5	5.8	6.1	6.3	6.6	6.9	7.1	7.4	7.7	7.9	8.2	8.5
	5.0	5.2	5.5	5.8	6.0	6.3	6.6	6.8	7.1	7.4	7.6	7.9	8.2	8.4	8.7	9.0

■EC-DS7□AHR<デジタルスピコン付き>

(注) 原点復帰を行った場合は、スライダがM.E.まで移動しますので周囲との干渉にご注意ください。
(注) 下図はモーター左折返し仕様 (ML) です。



■ストローク別寸法

ストローク	50	100	150	200	250	300	350	400	450	500	550	600	650	700	750	800
L	274	324	374	424	474	524	574	624	674	724	774	824	874	924	974	1024
A	251	301	351	401	451	501	551	601	651	701	751	801	851	901	951	1001
B	208.5	258.5	308.5	358.5	408.5	458.5	508.5	558.5	608.5	658.5	708.5	758.5	808.5	858.5	908.5	958.5
C	50	0	50	0	50	0	50	0	50	0	50	0	50	0	50	0
D	1	2	3	3	4	4	5	5	6	6	7	7	8	8	8	9
E	6	6	8	8	10	10	12	12	14	14	16	16	18	18	20	20
J	150	200	250	300	350	400	450	500	550	600	650	700	750	800	850	900

■ストローク別質量

ストローク	50	100	150	200	250	300	350	400	450	500	550	600	650	700	750	800
質量 (kg)	4.6	4.8	5.1	5.4	5.6	5.9	6.2	6.4	6.7	7.0	7.2	7.5	7.8	8.0	8.3	8.6
	5.2	5.4	5.7	6.0	6.2	6.5	6.8	7.0	7.3	7.6	7.8	8.1	8.4	8.6	8.9	9.2

■適応コントローラー

(注) ECシリーズはコントローラー内蔵です。内蔵コントローラーの詳細は、285ページをご確認ください。

