

EC-S7□A

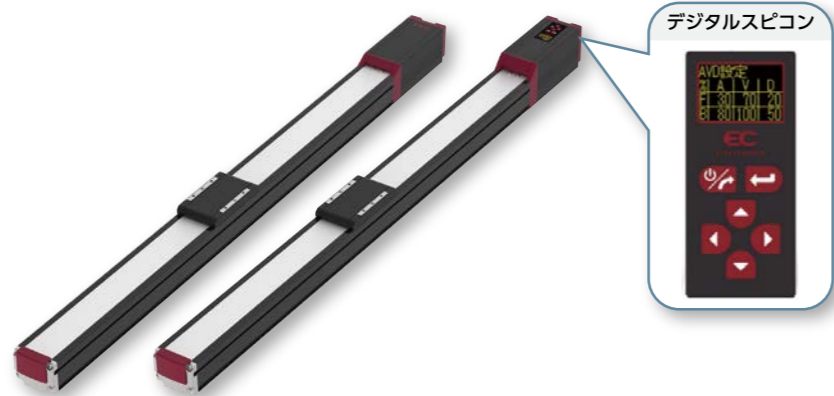
EC-DS7□A

(デジタルスピコン付き)

簡易防塵
モーター
ストレート
本体幅
70mm
24V
パルス
モーター

■型式項目

シリーズ	タイプ	リード	仕様	ストローク	電源・I/Oケーブル長	オプション
S7	標準	S 24mm	A 長ストローク対応	350 350mm	下記電源・I/Oケーブル長 価格表参照	下記オプション 価格表参照
DS7	デジタルスピコン	H 16mm M 8mm L 4mm		800 800mm (50mmごと)		



■ストローク別価格表(標準価格)

ストローク (mm)	標準価格		ストローク (mm)	標準価格	
	S7□A	DS7□A		S7□A	DS7□A
350	-	-	600	-	-
400	-	-	650	-	-
450	-	-	700	-	-
500	-	-	750	-	-
550	-	-	800	-	-

■オプション価格表(標準価格)

名称	オプション記号	参照頁	標準価格
RCON-EC接続仕様(注1)	ACR	2-741	-
ブレーキ	B	2-741	-
フット金具	FT	2-748	-
指定グリース塗布仕様(注2)	G1/G5	2-752	-
原点逆仕様	NM	2-758	-
PNP仕様	PN	2-758	-
スライダ部ローラー仕様(注3)	SR	2-761	-
電源2系統仕様	TMD2	2-762	-
ダブルスライダ仕様(注2)(注3)(注4)	W	2-175	-
バッテリーレス	WA	2-763	-
無線通信仕様	WL	2-763	-
無線軸動作対応仕様	WL2	2-763	-

(注1) RCON-EC接続仕様(ACR)選択時は、PNP仕様(PN)および電源2系統仕様(TMD2)を選択できません。
(注2) ダブルスライダ仕様(W)と指定グリース塗布仕様(G1/G5)は、併用できません。
(注3) スライダー部ローラー仕様(SR)とダブルスライダ仕様(W)併用時は、スライダー部ローラー仕様(SR)の金額が2倍になります。
(注4) 選択できないリードがあります。詳細は2-175ページをご参照ください。



- ストロークが長くなると、ボールねじの危険回転数の関係から最高速度が低下します。「ストロークと最高速度」にて希望するストロークの最高速度をご確認ください。
- 「メインスペック」の可搬質量は最大値を表記しています。省電力設定を有効にする場合は、メインスペックが変わりますので、詳細は「速度・加速度別可搬質量表」をご参照ください。
- 押付け動作を行う場合は「押付け力と電流制限値の相関図」をご参照ください。押付け力は目安の値です。注意点は1-315ページをご確認ください。
- 使用周囲温度によって、デューティ比の制限が必要です。詳細は1-326ページをご参照ください。
- 取付け姿勢によっては注意が必要です。詳細は1-307ページをご確認ください。
- 張出し負荷長の目安は、Ma・Mb・Mc方向280mm以下(ダブルスライダ仕様時は560mm以下)です。張出し負荷長については2-109ページの説明をご確認ください。
- 取付け物体の重心位置は、張出し距離の1/2以下としてください。張出し距離や負荷モーメントが許容値内であっても、動作中に異常な振動や音などが発生する場合は、動作条件を繰りかえりご確認ください。
- ダブルスライダ仕様時の手配型式、注意事項は1-293ページをご参照ください。

■電源・I/Oケーブル長価格表(標準価格)

ケーブル記号	ケーブル長	ユーザー配線仕様(パラ線)		RCON-EC接続仕様(注6)(両端コネクタ付き)	
		CB-EC-PWBIO□□□-RB付属	(注5)	CB-REC-PWBIO□□□-RB付属	(注6)
0	ケーブル無し	-	(注5)	-	-
1~3	1~3m	-	-	-	-
4~5	4~5m	-	-	-	-
6~7	6~7m	-	-	-	-
8~10	8~10m	-	-	-	-

(注5) 端子台コネクタのみ付属します。詳細は2-775ページをご確認ください。
(注6) オプションでRCON-EC接続仕様(ACR)を選択した場合です。
(注) ロボットケーブルです。

■4方向コネクタケーブル

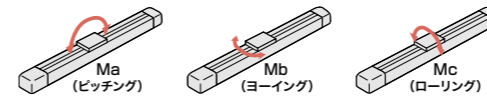
ケーブル記号	ケーブル長	ユーザー配線仕様(パラ線)		RCON-EC接続仕様(注7)(両端コネクタ付き)	
		CB-EC2-PWBIO□□□-RB付属	(注5)	CB-REC2-PWBIO□□□-RB付属	(注7)
S1~S3	1~3m	-	-	-	-
S4~S5	4~5m	-	-	-	-
S6~S7	6~7m	-	-	-	-
S8~S10	8~10m	-	-	-	-

(注7) オプションでRCON-EC接続仕様(ACR)を選択した場合です。
(注) ロボットケーブルです。

■メインスペック

項目	内容	リード				
		24	16	8	4	
水平	可搬質量	最大可搬質量(kg)(省電力無効)	37	46	51	51
		最大可搬質量(kg)(省電力有効)	18	35	40	40
	速度/加減速度	最高速度(mm/s)	860	700	420	210
		最低速度(mm/s)	30	20	10	5
		定格加減速度(G)	0.3	0.3	0.3	0.3
垂直	可搬質量	最大可搬質量(kg)(省電力無効)	3	8	16	19
		最大可搬質量(kg)(省電力有効)	2	5	10	15
	速度/加減速度	最高速度(mm/s)	860	700	420	175
		最低速度(mm/s)	30	20	10	5
		定格加減速度(G)	0.3	0.3	0.3	0.3
押付け	押付け時最大推力(N)	139	209	418	836	
	押付け時最高速度(mm/s)	20	20	20	20	
ブレーキ	ブレーキ仕様	無励磁作動電磁ブレーキ				
	ブレーキ保持力(kgf)	3	8	16	19	
ストローク	最小ストローク(mm)	350	350	350	350	
	最大ストローク(mm)	800	800	800	800	
ストローク	ストロークピッチ(mm)	50	50	50	50	

■スライダタイプモーメント方向



速度・加速度別可搬質量表 ※出荷時は省電力設定無効です。詳細は1-23ページをご参照ください。

■省電力設定無効(パワーモード) 可搬質量の単位はkgです。空欄は動作不可となります。

リード24

姿勢 速度 (mm/s)	水平 加速度(G)					垂直	
	0.3	0.5	0.7	1	0.3	0.5	
0	37	22	16	14	3	3	
200	37	22	16	14	3	3	
420	34	20	16	14	3	3	
640	20	15	10	9	3	3	
860	12	10	7	4	3	2.5	

リード16

姿勢 速度 (mm/s)	水平 加速度(G)					垂直	
	0.3	0.5	0.7	1	0.3	0.5	
0	46	35	28	27	8	8	
140	46	35	28	27	8	8	
280	46	35	25	24	8	8	
420	34	25	15	10	5	4.5	
560	20	15	10	6	4	3	
700	15	10	5	3	3	2	

リード8

姿勢 速度 (mm/s)	水平 加速度(G)					垂直	
	0.3	0.5	0.7	1	0.3	0.5	
0	51	45	40	40	16	16	
70	51	45	40	40	16	16	
140	51	40	38	35	16	16	
210	51	35	30	24	10	9.5	
280	40	28	20	15	8	7	
350	30	9	4		5	4	
420	7				2		

リード4

姿勢 速度 (mm/s)	水平 加速度(G)					垂直	
	0.3	0.5	0.7	1	0.3	0.5	
0	51	45	40	40	19	19	
35	51	45	40	40	19	19	
70	51	45	40	40	19	19	
105	51	45	40	35	19	19	
140	45	35	30	25	14	12	
175	30	18			9	7.5	
210	6						

■省電力設定有効(省エネモード) 可搬質量の単位はkgです。

リード24

姿勢 速度 (mm/s)	水平 加速度(G)			垂直	
	0.3	0.7	0.3	0.3	0.3
0	18	10	2		
200	18	10	2		
420	18	10	2		
640	10	2	1		
800	5	0.5	0.5		

リード16

姿勢 速度 (mm/s)	水平 加速度(G)			垂直	
	0.3	0.7	0.3	0.3	0.3
0	35	20	5		
140	35	20	5		
280	25	12	3		
420	15	6	1.5		
560	7	0.5	0.5		

リード8

姿勢 速度 (mm/s)	水平 加速度(G)			垂直	
	0.3	0.7	0.3	0.3	0.3
0	40	25	10		
70	40	25	10		
140	40	25	7		
210	25	14	4		
280	10	1	1.5		

リード4

姿勢 速度 (mm/s)	水平 加速度(G)			垂直	
	0.3	0.7	0.3	0.3	0.3
0	40	30	15		
35	40	30	15		
70	40	30	15		
105	40	30	8		
140	15	6	2		

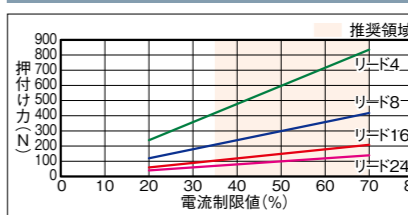
■ストロークと最高速度

リード (mm)	省電力設定	350~600 (50mmごと)	650 (mm)	700 (mm)	750 (mm)	800 (mm)
24	無効		860			
	有効		800			
16	無効		700	620	550	
	有効		560		550	
8	無効	420	410	350	305	275
	有効			280		275
4	無効	210<175>	190<175>	170	145	125
	有効			140		125

(注) < >内は垂直使用の場合です。

(単位はmm/s)

■押付け力と電流制限値の相関図



寸法図

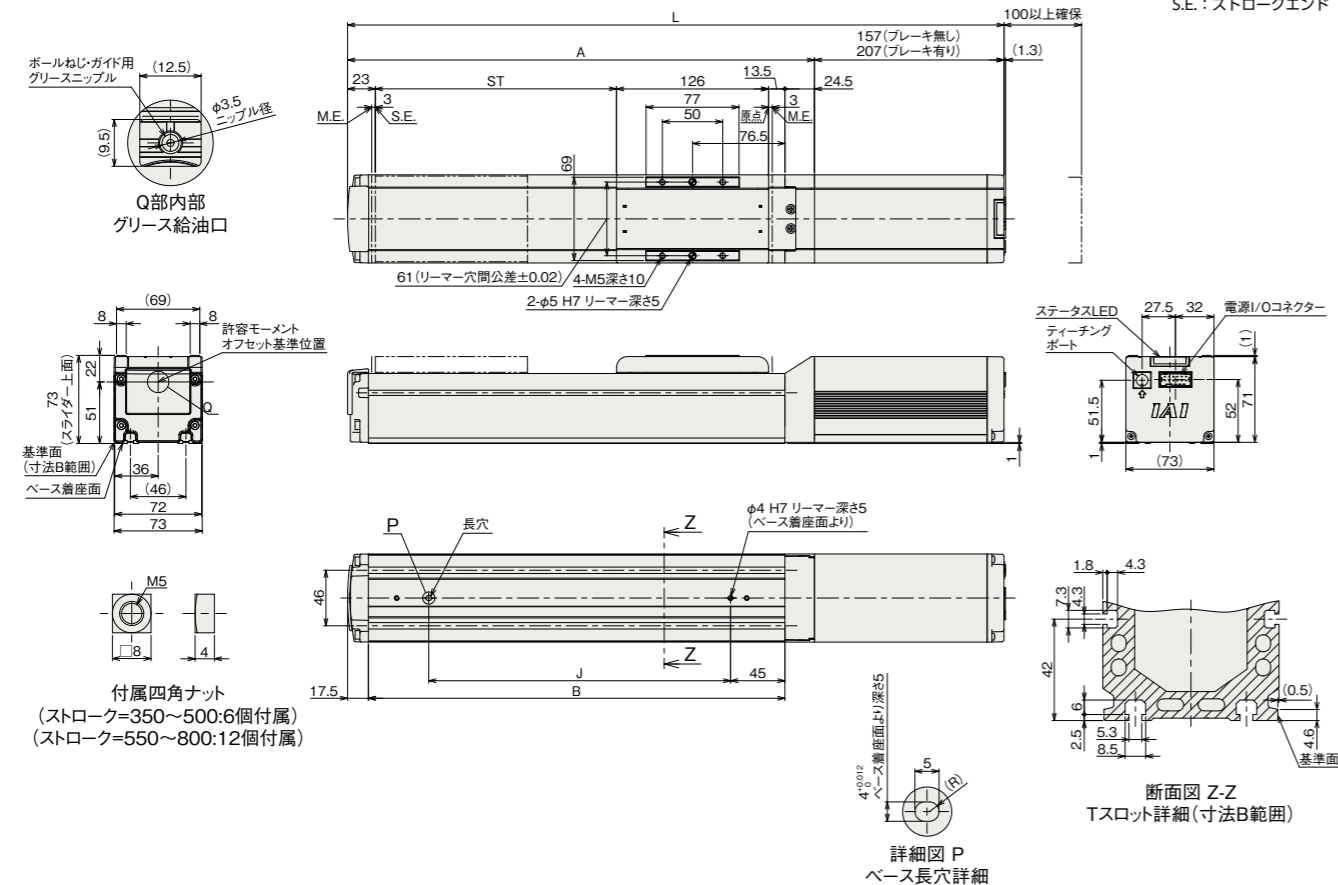
CAD図面がホームページよりダウンロード出来ます。
www.iai-robot.co.jp



■EC-S7□A

(注) 原点復帰を行った場合は、スライダがM.E.まで移動しますので周囲との干渉にご注意ください。
(注) 四角ナットにはナットホルダー(ストローク=350~500:6個、550~800:12個)が付属されます。

ST: ストローク
M.E.: メカニカルエンド
S.E.: ストロークエンド



■ストローク別寸法

ストローク	350	400	450	500	550	600	650	700	750	800	
L	ブレーキ無し	694	744	794	844	894	944	994	1044	1094	1144
	ブレーキ有り	744	794	844	894	944	994	1044	1094	1144	1194
A	537	587	637	687	737	787	837	887	937	987	
B	495	545	595	645	695	745	795	845	895	945	
J	400	450	500	550	600	650	700	750	800	850	

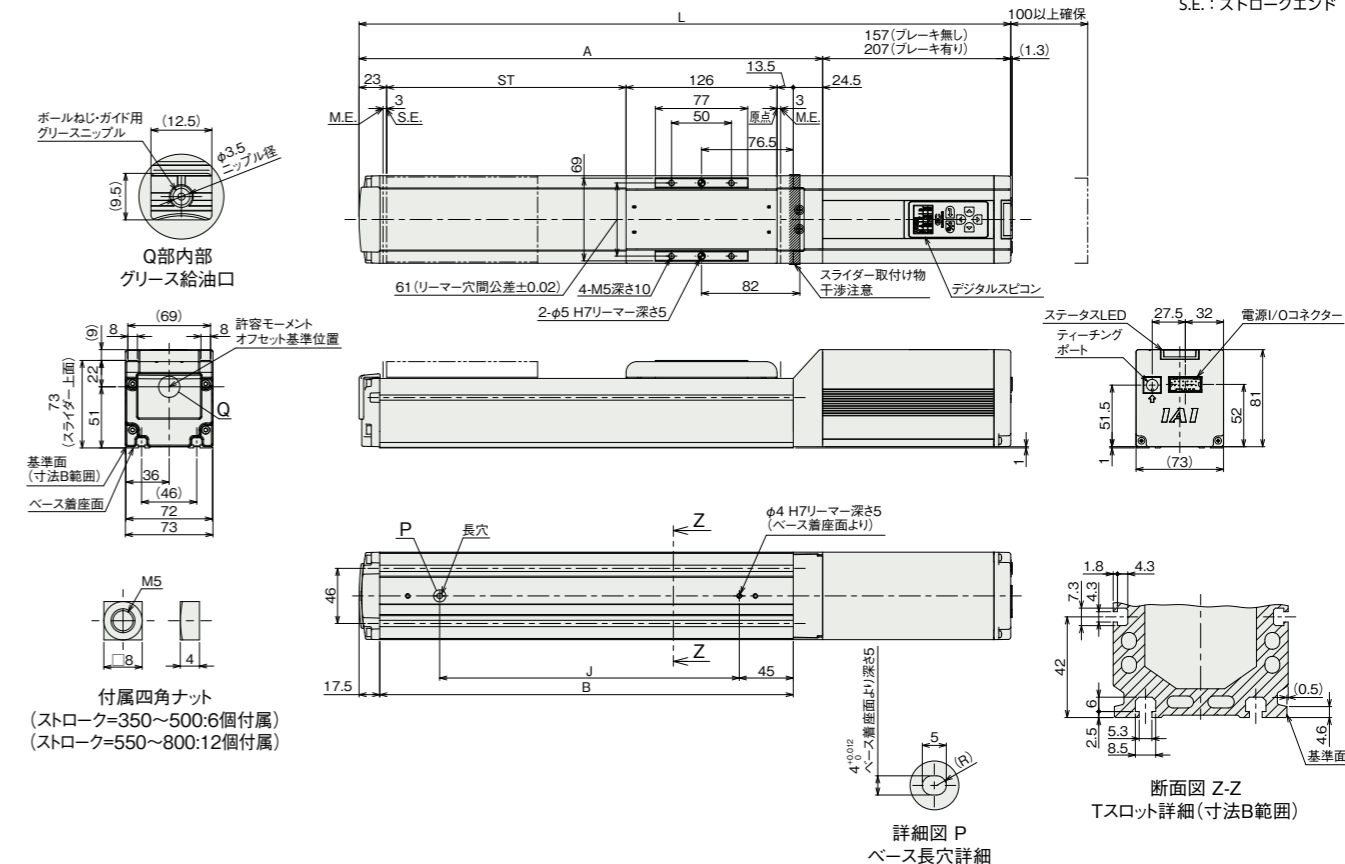
■ストローク別質量

ストローク	350	400	450	500	550	600	650	700	750	800	
質量 (kg)	ブレーキ無し	5.1	5.4	5.6	5.9	6.2	6.5	6.7	7.0	7.3	7.6
	ブレーキ有り	5.6	5.9	6.2	6.4	6.7	7.0	7.3	7.6	7.8	8.1

■EC-DS7□A(デジタルスピコン付き)

(注) 原点復帰を行った場合は、スライダがM.E.まで移動しますので周囲との干渉にご注意ください。
(注) 四角ナットにはナットホルダー(ストローク=350~500:6個、550~800:12個)が付属されます。

ST: ストローク
M.E.: メカニカルエンド
S.E.: ストロークエンド



■ストローク別寸法

ストローク	350	400	450	500	550	600	650	700	750	800	
L	ブレーキ無し	694	744	794	844	894	944	994	1044	1094	1144
	ブレーキ有り	744	794	844	894	944	994	1044	1094	1144	1194
A	537	587	637	687	737	787	837	887	937	987	
B	495	545	595	645	695	745	795	845	895	945	
J	400	450	500	550	600	650	700	750	800	850	

■ストローク別質量

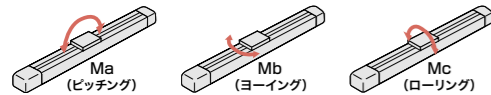
ストローク	350	400	450	500	550	600	650	700	750	800	
質量 (kg)	ブレーキ無し	5.2	5.5	5.7	6.0	6.3	6.6	6.8	7.1	7.4	7.6
	ブレーキ有り	5.7	6.0	6.3	6.6	6.8	7.1	7.4	7.7	7.9	8.2

■メインスペック (ダブルスライダー仕様)

項目	内容		
リード	ボールねじリード (mm)	16 8 4	
水平	可搬質量	最大可搬質量 (kg) (省電力無効) 44 49 49 最大可搬質量 (kg) (省電力有効) 33 38 38	
	速度/加減速度	最高速度 (mm/s) 560 420 175 最低速度 (mm/s) 20 10 5 定格加減速度 (G) 0.3 0.3 0.3 最高加減速度 (G) 1 1 1	
		可搬質量	最大可搬質量 (kg) (省電力無効) - 14 17 最大可搬質量 (kg) (省電力有効) - 8 13
		速度/加減速度	最高速度 (mm/s) - 350 175 最低速度 (mm/s) - 10 5 定格加減速度 (G) - 0.3 0.3 最高加減速度 (G) - 0.5 0.5
			押付け
ブレーキ	ブレーキ仕様 無励磁作動電磁ブレーキ ブレーキ保持力 (kgf) 8 16 19		
ストローク	最小呼びストローク (mm) 350 350 350 最小有効ストローク (mm) 200 200 200 最大呼びストローク (mm) 800 800 800 最大有効ストローク (mm) 650 650 650		

(注) 呼びストローク：型式上のストローク
有効ストローク：実際に動作可能なストローク
(注) リード16は垂直設置できません。

■スライダータイプモーメント方向



■速度・加速度別可搬質量表 (ダブルスライダー仕様) ※出荷時は省電力設定無効です。詳細は1-23ページをご参照ください。

■省電力設定無効 (パワーモード) 可搬質量の単位はkgです。空欄は動作不可となります。

リード16

姿勢	水平						垂直
	加速度 (G)						
速度 (mm/s)	0.3	0.5	0.7	1	0.3	0.5	
0	44	33	26	25			
140	44	33	26	25			
280	44	32	22	20			
420	30	20	10	6			
560	10	6	4	2			

リード8

姿勢	水平						垂直
	加速度 (G)						
速度 (mm/s)	0.3	0.5	0.7	1	0.3	0.5	
0	49	43	38	38	14	14	
70	49	43	38	38	14	14	
140	49	38	36	33	14	14	
210	49	33	28	20	8	7	
280	36	24	16	10	5	4	
350	14	4	1				
420	3						

リード4

姿勢	水平						垂直
	加速度 (G)						
速度 (mm/s)	0.3	0.5	0.7	1	0.3	0.5	
0	49	43	38	38	17	17	
35	49	43	38	38	17	17	
70	49	43	38	38	17	17	
105	49	43	38	33	17	17	
140	40	30	25	20	9	7	
175	25	8			4	1	

■省電力設定有効 (省エネモード) 可搬質量の単位はkgです。空欄は動作不可となります。

リード16

姿勢	水平			垂直
	加速度 (G)			
速度 (mm/s)	0.3	0.7	0.3	
0	33	18		
140	33	18		
280	23	10		
420	10	3		

リード8

姿勢	水平			垂直
	加速度 (G)			
速度 (mm/s)	0.3	0.7	0.3	
0	38	23	8	
70	38	23	8	
140	38	23	5	
210	20	10	2	
280	5			

リード4

姿勢	水平			垂直
	加速度 (G)			
速度 (mm/s)	0.3	0.7	0.3	
0	38	28	13	
35	38	28	13	
70	38	28	13	
105	36	26	4	
140	6			

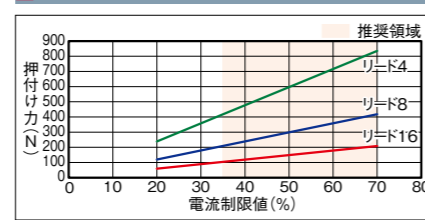
■ストロークと最高速度 (ダブルスライダー仕様)

リード (mm)	呼びストローク	有効ストローク	省電力設定 (50mm毎)	350~600	650	700	750	800
16	無効			560				
	有効				420			
8	無効			420<350>	410<350>	350	305	275
	有効				280<210>			275<210>
4	無効			175	170	145		125
	有効				140<105>			125<105>

(単位はmm/s)

(注) <>内は垂直使用の場合です。
(注) 呼びストローク：型式上のストローク
有効ストローク：実際に動作可能なストローク

■押付け力と電流制限値の相関図 (ダブルスライダー仕様)



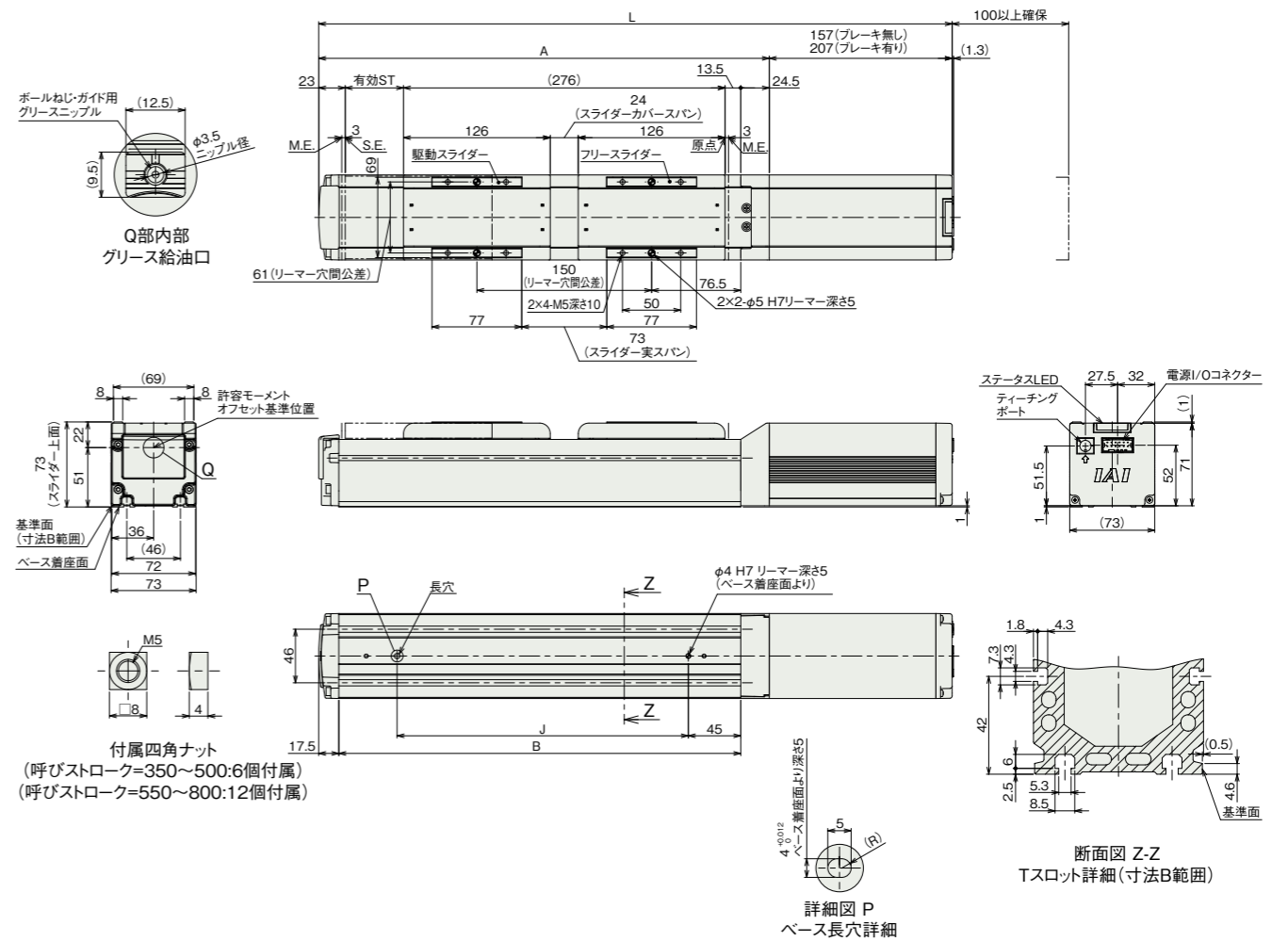
(注) シングルスライダー仕様と同じ値です。

■寸法図 (ダブルスライダー仕様)

■EC-(D)S7□A (ダブルスライダー仕様)

(注) 原点復帰を行った場合は、スライダーがM.E.まで移動しますので周囲との干渉にご注意ください。
(注) 四角ナットにはナットホルダー(呼びストローク=350~500:6個、550~800:12個)が付属されます。
(注) デジタルスピコン付きの場合は、モーター部の外観が異なります。詳細はデジタルスピコン付きシングルスライダーの外観図をご参照ください。
(注) 寸法図記載のスライダーカバースパンもしくはリーマ穴距離寸法にてスライダーを連結してください。

ST: ストローク
M.E.: メカニカルエンド
S.E.: ストロークエンド



■ストローク別寸法

呼びストローク	350	400	450	500	550	600	650	700	750	800
有効ストローク	200	250	300	350	400	450	500	550	600	650
L	ブレーキ無し	694	744	794	844	894	944	994	1044	1094
	ブレーキ有り	744	794	844	894	944	994	1044	1094	1144
A	537	587	637	687	737	787	837	887	937	987
B	495	545	595	645	695	745	795	845	895	945
J	400	450	500	550	600	650	700	750	800	850

(注) 呼びストローク：型式上のストローク
有効ストローク：実際に動作可能なストローク

■ストローク別質量

呼びストローク	350	400	450	500	550	600	650	700	750	800
有効ストローク	200	250	300	350	400	450	500	550	600	650
質量 (kg)	デジタルスピコン無し	5.55	5.85	6.05	6.35	6.65	6.95	7.15	7.45	7.75
	ブレーキ有り	6.05	6.35	6.65	6.85	7.15	7.45	7.75	8.05	8.25
デジタルスピコン有り	ブレーキ無し	5.65	5.95	6.15	6.45	6.75	7.05	7.25	7.55	7.85
	ブレーキ有り	6.15	6.45	6.75	7.05	7.25	7.55	7.85	8.15	8.35

(注) シングルスライダー仕様にてフリースライダー0.45kgを加えた質量です。

■適用コントローラー

(注) ECシリーズはコントローラー内蔵です。内蔵コントローラーの詳細は、2-769ページをご確認ください。