

# EC-S7

## EC-DS7 (デジタルスピコン付き)

簡易防塵  
モーター  
ストレート  
本体幅  
70mm  
24V  
パルス  
モーター

■型式項目

**EC**

シリーズ	タイプ		リード	ストローク		電源・I/Oケーブル長		オプション	
S7	標準	S	24mm	50	50mm	下記電源・I/Oケーブル長 価格表参照		下記オプション 価格表参照	
DS7	デジタルスピコン	H	16mm	500	500mm				
		M	8mm						
		L	4mm						



### ストローク別価格表(標準価格)

ストローク (mm)	標準価格		ストローク (mm)	標準価格	
	S7	DS7		S7	DS7
50	-	-	300	-	-
100	-	-	350	-	-
150	-	-	400	-	-
200	-	-	450	-	-
250	-	-	500	-	-

### オプション価格表(標準価格)

名称	オプション記号	参照頁	標準価格
RCON-EC接続仕様(注1)	ACR	271	-
ブレーキ	B	271	-
フット金具	FT	273	-
原点逆仕様	NM	279	-
PNP仕様	PN	279	-
電源2系統仕様	TMD2	281	-
バッテリーレス アブソリュートエンコーダー仕様	WA	281	-
無線通信仕様	WL	282	-
無線軸動作対応仕様	WL2	282	-

(注1) RCON-EC接続仕様(ACR)選択時は、PNP仕様(PN)および電源2系統仕様(TMD2)を選択できません。

### 電源・I/Oケーブル長価格表(標準価格)

#### 標準コネクタケーブル

ケーブル記号	ケーブル長	ユーザー配線仕様 (バラ線)	RCON-EC接続仕様(注3) (両端コネクタ付き)
0	ケーブルなし	CB-EC-PWBIO□□□-RB付属	CB-REC-PWBIO□□□-RB付属
1~3	1~3m	-	-
4~5	4~5m	-	-
6~7	6~7m	-	-
8~10	8~10m	-	-

(注2) 端子台コネクタのみ付属します。詳細は288ページをご確認ください。

(注3) オプションでRCON-EC接続仕様(ACR)を選択した場合です。

(注) ロボットケーブルです。

#### 4方向コネクタケーブル

ケーブル記号	ケーブル長	ユーザー配線仕様 (バラ線)	RCON-EC接続仕様(注4) (両端コネクタ付き)
S1~S3	1~3m	CB-EC2-PWBIO□□□-RB付属	CB-REC2-PWBIO□□□-RB付属
S4~S5	4~5m	-	-
S6~S7	6~7m	-	-
S8~S10	8~10m	-	-

(注4) オプションでRCON-EC接続仕様(ACR)を選択した場合です。

(注) ロボットケーブルです。

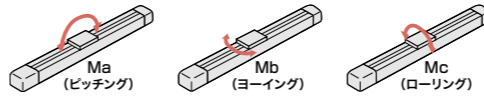
**POINT**  
選定上の注意

- 「メインスペック」の可搬質量は最大値を表記しています。省電力設定を有効にする場合は、メインスペックが変わりますので、詳細は「速度・加速度別可搬質量表」をご参照ください。
- 押付け動作を行う場合は「押付け力と電流制限値の相関図」をご参照ください。押付け力は目安の値です。注意点は396ページをご確認ください。
- 使用周囲温度によって、デューティの制限が必要です。詳細は389ページをご参照ください。
- 取付姿勢によっては注意が必要です。詳細は379ページをご確認ください。
- 張出し負荷長の目安は、Ma・Mb・Mc方向280mm以下です。張出し負荷長は23ページの図をご確認ください。

### メインスペック

項目	内容					
リード	ボールねじリード(mm)	24	16	8	4	
水平	可搬質量	最大可搬質量(kg)(省電力無効)	37	46	51	51
		最大可搬質量(kg)(省電力有効)	18	35	40	40
	速度/加減速度	最高速度(mm/s)	860	700	420	210
		最低速度(mm/s)	30	20	10	5
		定格加減速度(G)	0.3	0.3	0.3	0.3
垂直	可搬質量	最大可搬質量(kg)(省電力無効)	3	8	16	19
		最大可搬質量(kg)(省電力有効)	2	5	10	15
押付け	速度/加減速度	最高速度(mm/s)	860	700	420	175
		最低速度(mm/s)	30	20	10	5
	定格加減速度(G)	0.3	0.3	0.3	0.3	
	最高加減速度(G)	0.5	0.5	0.5	0.5	
	押付け時最大推力(N)	139	209	418	836	
ブレーキ	押付け時最高速度(mm/s)	20	20	20	20	
	ブレーキ仕様	無励磁作動電磁ブレーキ				
ストローク	ブレーキ保持力(kgf)	3	8	16	19	
	最小ストローク(mm)	50	50	50	50	
	最大ストローク(mm)	500	500	500	500	
	ストロークピッチ(mm)	50	50	50	50	

### ■スライダータイプモーメント方向



### ■速度・加速度別可搬質量表

■省電力設定無効 可搬質量の単位はkgです。空欄は動作不可となります。

リード24	姿勢 速度 (mm/s)	水平						垂直													
		加速度(G)						加速度(G)													
		0.3	0.5	0.7	1	0.3	0.5	0.3	0.5	0.7	1	0.3	0.5								
0	37	22	16	14	3	3	46	35	28	27	8	8	51	45	40	40	19	19			
	200	37	22	16	14	3	3	140	46	35	28	27	8	8	70	51	45	40	40	19	19
	420	34	20	16	14	3	3	280	46	35	25	24	8	8	140	51	40	38	35	16	16
	640	20	15	10	9	3	3	420	34	25	15	10	5	4.5	210	51	35	30	24	10	9.5
	860	12	10	7	4	3	2.5	560	20	15	10	6	4	3	280	40	28	20	15	8	7
								700	15	10	5	3	3	2	350	30	9	4		5	4

### ■省電力設定有効 可搬質量の単位はkgです。

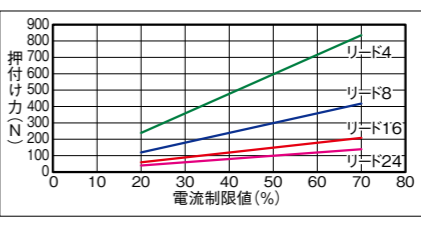
リード24	姿勢 速度 (mm/s)	水平			垂直							
		加速度(G)			加速度(G)							
		0.3	0.7	0.3	0.3	0.7	0.3					
0	18	10	2	35	20	5	40	25	10			
	200	18	10	2	140	35	20	5	70	40	25	10
	420	18	10	2	280	25	12	3	140	40	25	7
	640	10	2	1	420	15	6	1.5	210	25	14	4
	800	5	0.5	0.5	560	7	0.5	0.5	280	10	1	1.5

### ■ストロークと最高速度

リード (mm)	省電力設定	最高速度				
		50~300 (50mm毎)	350 (mm)	400 (mm)	450 (mm)	500 (mm)
24	無効	860	774	619	506	
	有効	800	774	619	506	
16	無効	700	631	492	395	323
	有効	560	492	395	323	
8	無効	420	322	251	200	164
	有効	280	251	200	164	
4	無効	210<175>	163	126	101	83
	有効	140	126	101	83	

(注) < >内は垂直使用の場合です。

### ■押付け力と電流制限値の相関図



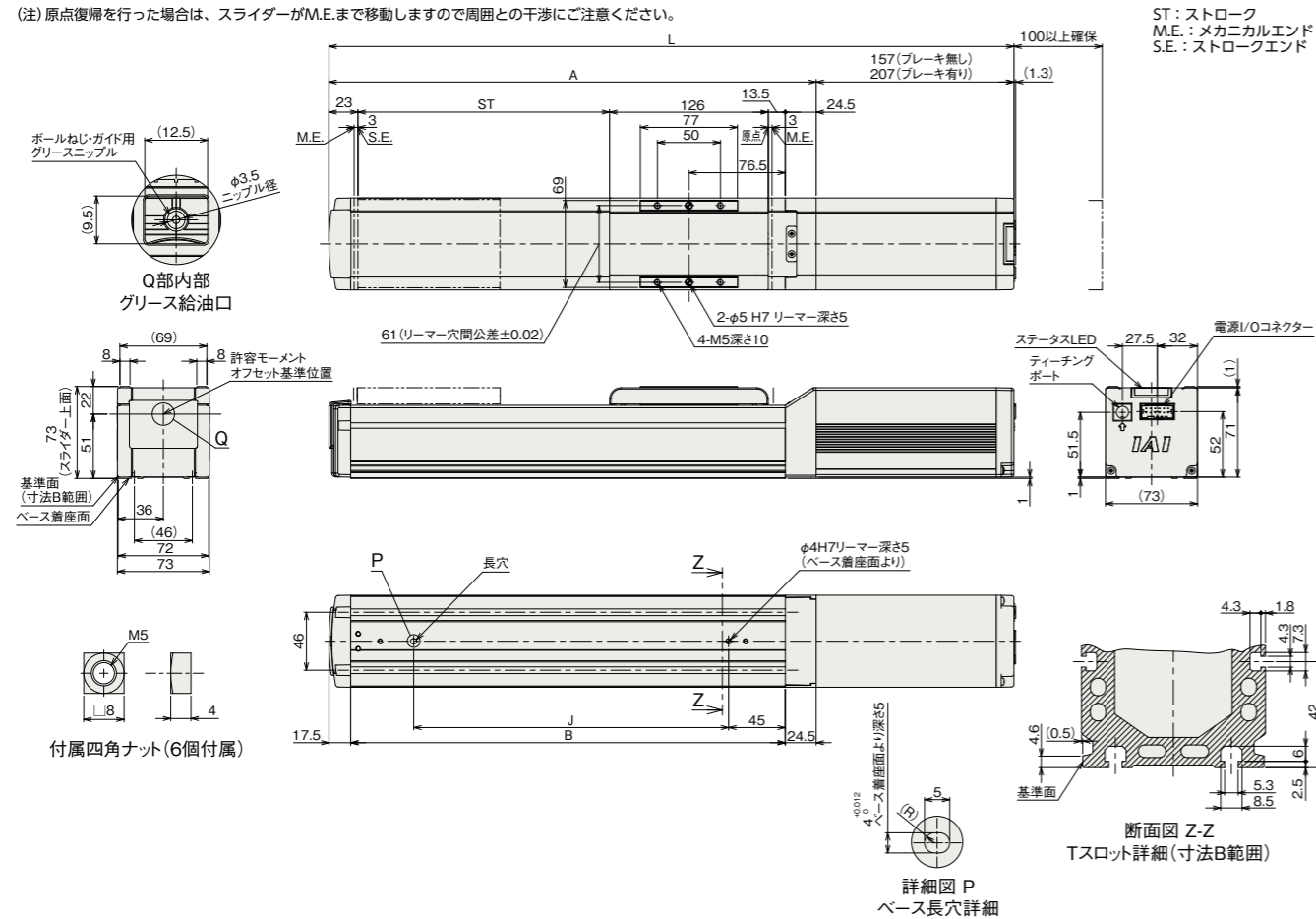
■寸法図

CAD図面がホームページよりダウンロード出来ます。  
www.iai-robot.co.jp



■EC-S7

(注) 原点復帰を行った場合は、スライダがM.E.まで移動しますので周囲との干渉にご注意ください。



■ストローク別寸法

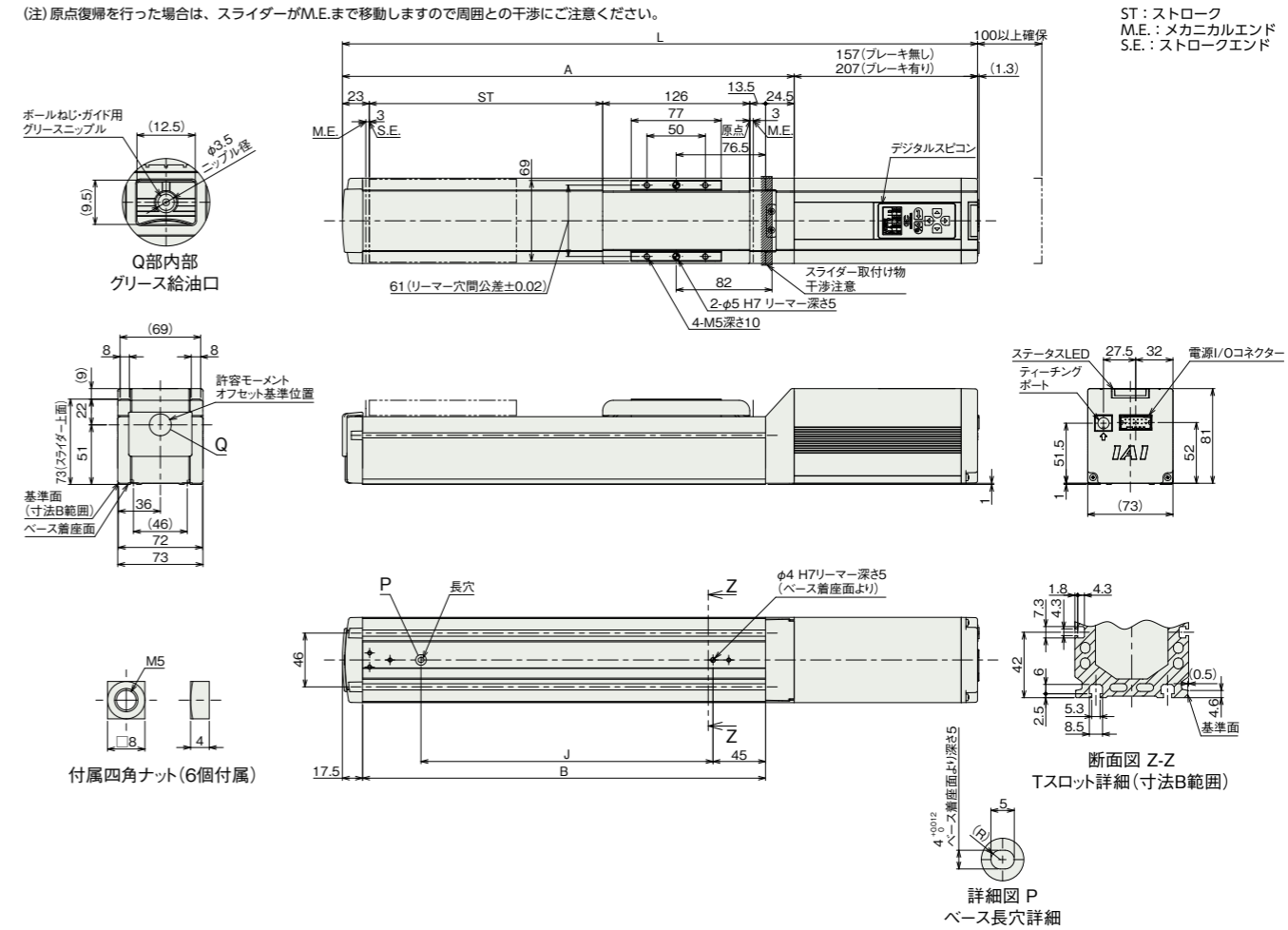
ストローク	50	100	150	200	250	300	350	400	450	500	
L	ブレーキ無し	394	444	494	544	594	644	694	744	794	844
	ブレーキ有り	444	494	544	594	644	694	744	794	844	894
A	237	287	337	387	437	487	537	587	637	687	
B	195	245	295	345	395	445	495	545	595	645	
J	100	150	200	250	300	350	400	450	500	550	

■ストローク別質量

ストローク	50	100	150	200	250	300	350	400	450	500
質量(kg)	ブレーキ無し	3.4	3.6	3.9	4.2	4.4	4.7	5.0	5.5	5.8
	ブレーキ有り	3.8	4.1	4.4	4.6	4.9	5.2	5.4	5.7	6.2

■EC-DS7<デジタルスピコン付き>

(注) 原点復帰を行った場合は、スライダがM.E.まで移動しますので周囲との干渉にご注意ください。



■ストローク別寸法

ストローク	50	100	150	200	250	300	350	400	450	500	
L	ブレーキ無し	394	444	494	544	594	644	694	744	794	844
	ブレーキ有り	444	494	544	594	644	694	744	794	844	894
A	237	287	337	387	437	487	537	587	637	687	
B	195	245	295	345	395	445	495	545	595	645	
J	100	150	200	250	300	350	400	450	500	550	

■ストローク別質量

ストローク	50	100	150	200	250	300	350	400	450	500	
質量(kg)	ブレーキ無し	3.5	3.7	4.0	4.3	4.5	4.8	5.1	5.3	5.6	5.9
	ブレーキ有り	4.1	4.3	4.6	4.9	5.1	5.4	5.7	5.9	6.2	6.5

■適用コントローラー

(注) ECシリーズはコントローラー内蔵です。内蔵コントローラーの詳細は、285ページをご確認ください。