

EC-S8AR



■型式項目

EC - **S8** **A** **R** - - - -

シリーズ	タイプ	リード	仕様	仕様	ストローク	電源・I/Oケーブル長	オプション
S	A	S	30mm	R	1100	1100	下記オプション 価格表参照
		H	20mm				
		M	10mm				
		L	5mm				



(注) 上写真はモーター左折返し仕様 (ML) です。

ストローク別価格表 (標準価格)

ストローク (mm)	標準価格	ストローク (mm)	標準価格
350	-	750	-
400	-	800	-
450	-	850	-
500	-	900	-
550	-	950	-
600	-	1000	-
650	-	1050	-
700	-	1100	-

オプション価格表 (標準価格)

名称	オプション記号	参照頁	標準価格
RCON-EC接続仕様 (注1)	ACR	2-741	-
ブレーキ	B	2-741	-
指定グリース塗布仕様 (注2)	G5	2-752	-
モーター左折返し仕様 (注3)	ML	2-755	-
モーター右折返し仕様 (注3)	MR	2-755	-
原点逆仕様	NM	2-758	-
PNP仕様	PN	2-758	-
スライダ一部ローラー仕様 (注4)	SR	2-761	-
電源2系統仕様	TMD2	2-762	-
ダブルスライダ仕様 (注2) (注4) (注5)	W	2-287	-
バッテリーレス	WA	2-763	-
アプソリュートエンコーダー仕様	WL	2-763	-
無線通信仕様	WL2	2-763	-
無線軸動作対応仕様	WL2	2-763	-

(注1) RCON-EC接続仕様 (ACR) 選択時は、PNP仕様 (PN) および電源2系統仕様 (TMD2) を選択できません。
 (注2) ダブルスライダ仕様 (W) と指定グリース塗布仕様 (G5) は、併用できません。
 (注3) 型式項目のオプション欄に必ずいずれかの型式をご記入ください。
 (注4) スライダー部ローラー仕様 (SR) とダブルスライダ仕様 (W) 併用時は、スライダー部ローラー仕様 (SR) の金額が2倍になります。
 (注5) 選択できないリードがあります。詳細は2-287ページをご参照ください。

選定上の注意

- ストロークが長くなると、ボールねじの危険回転数の関係から最高速度が低下します。「ストロークと最高速度」にて希望するストロークの最高速度をご確認ください。
- 「メインスペック」の可搬質量は最大値を表記しています。詳細は「速度・加速度別可搬質量表」をご参照ください。
- 押付け動作を行う場合は「押付け力と電流制限値の相関図」をご参照ください。押付け力は目安の値です。注意点は1-315ページをご確認ください。
- 使用周囲温度によって、デューティ比の制限が必要です。詳細は1-326ページをご参照ください。
- 取付け姿勢によっては注意が必要です。詳細は1-307ページをご確認ください。
- 張出し負荷長の目安は、Ma・Mb・Mc方向400mm以下 (ダブルスライダ仕様時は800mm以下) です。張出し負荷長については2-109ページの説明をご確認ください。
- 取付け物体の重心位置は、張出し距離の1/2以下としてください。張出し距離や負荷モーメントが許容値内であっても、動作中に異常な振動や音などが発生する場合は、動作条件を緩めてご使用ください。
- ダブルスライダ仕様時の手配型式、注意事項は1-293ページをご参照ください。
- RCON-EC接続仕様 (ACR) をEC接続ユニット (RCON-EC-4) へ接続する場合、接続可能数に制限があります。詳細は2-798ページをご確認ください。

電源・I/Oケーブル長価格表 (標準価格)

標準コネクタケーブル

ケーブル記号	ケーブル長	ユーザー配線仕様 (バラ線)	RCON-EC接続仕様 (注7) (両端コネクタ付き)
		CB-EC-PWBIO□□□-RB付属	CB-REC-PWBIO□□□-RB付属
0	ケーブル無し	- (注6)	-
1~3	1~3m	-	-
4~5	4~5m	-	-
6~7	6~7m	-	-
8~10	8~10m	-	-

(注6) 端子台コネクタのみ付属します。詳細は2-775ページをご確認ください。
 (注7) オプションでRCON-EC接続仕様 (ACR) を選択した場合です。
 (注) ロボットケーブルです。

4方向コネクタケーブル

ケーブル記号	ケーブル長	ユーザー配線仕様 (バラ線)	RCON-EC接続仕様 (注8) (両端コネクタ付き)
		CB-EC2-PWBIO□□□-RB付属	CB-REC2-PWBIO□□□-RB付属
S1~S3	1~3m	-	-
S4~S5	4~5m	-	-
S6~S7	6~7m	-	-
S8~S10	8~10m	-	-

(注8) オプションでRCON-EC接続仕様 (ACR) を選択した場合です。
 (注) ロボットケーブルです。

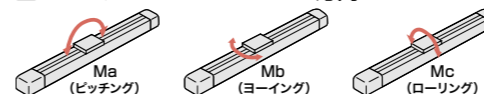
メインスペック

項目	内容	リード				
		30	20	10	5	
水平	可搬質量	最大可搬質量 (kg)	20	35	70	80
	速度/加速度	最高速度 (mm/s)	1200	975	450	225
		最低速度 (mm/s)	38	25	13	7
		定格加速度 (G)	0.3	0.3	0.3	0.3
		最高加速度 (G)	1	1	0.5	0.3
垂直	可搬質量	最大可搬質量 (kg)	2	4	25	55
	速度/加速度	最高速度 (mm/s)	850	650	400	200
		最低速度 (mm/s)	38	25	13	7
		定格加速度 (G)	0.3	0.3	0.3	0.3
		最高加速度 (G)	0.5	0.5	0.5	0.3
押付け	押付け時最大推力 (N)	78	103	235	470	
	押付け最高速度 (mm/s)	38	25	20	20	
ブレーキ	ブレーキ仕様	無励磁作動電磁ブレーキ				
	ブレーキ保持力 (kgf)	2	4	25	55	
ストローク	最小ストローク (mm)	350	350	350	350	
	最大ストローク (mm)	1100	1100	1100	1100	
	ストロークピッチ (mm)	50	50	50	50	

項目	内容
駆動方式	ボールねじ φ16mm 転造C10
繰返し位置決め精度	リード5/10: ±0.02mm、リード20: ±0.03mm、リード30: ±0.04mm
ロストモーション	- (2点間位置決め機能のため、表記できません。)
ベース	専用アルミ押出材 (A6063S5-T6相当) 黒色アルマイト処理
リニアガイド	直動無限循環型
静的許容モーメント	Ma: 173 N・m
	Mb: 173 N・m
	Mc: 271 N・m
動的許容モーメント (注9)	Ma: 61 N・m
	Mb: 61 N・m
	Mc: 116 N・m
使用周囲温度・湿度	0~40℃、85% RH以下 (結露なきこと)
保護等級	IP20
耐振動・耐衝撃	4.9m/s ²
海外対応規格	CEマーク、RoHS指令
モーター種類	パルスモーター (□56SP) (電源容量: 最大6A)
エンコーダー種類	インクリメンタル/バッテリーレスアプソリュート
エンコーダーパルス数	800 pulse/rev
納期	ホームページ [納期照会] に記載

(注9) 基準定格寿命5,000kmの場合です。走行寿命は運転条件、取付け状態によって異なります。1-276ページにて走行寿命をご確認ください。

スライダタイプモーメント方向



速度・加速度別可搬質量表

可搬質量の単位はkgです。空欄は動作不可となります。

リード30

姿勢	水平					垂直	
	加速度 (G)					速度 (mm/s)	
	0.3	0.5	0.7	1	0.3	0.5	
0	20	16	13	12	2	2	
200	20	16	13	12	2	2	
450	20	13	12	11	1	1	
650	14	10	9	8	1	1	
850	9	6	4	2	1	1	
1000	5	3	2	1			
1200	1						

リード20

姿勢	水平					垂直	
	加速度 (G)					速度 (mm/s)	
	0.3	0.5	0.7	1	0.3	0.5	
0	35	25	25	25	4	4	
200	35	25	25	25	4	4	
300	35	25	24	16	4	4	
400	35	22	18	12	1	1	
650	18	9	4	3	1	1	
800	10	3	1				
900	7	1					
975	4						

リード10

姿勢	水平				垂直	
	加速度 (G)				速度 (mm/s)	
	0.3	0.5	0.3	0.5		
0	70	70	25	25		
100	70	70	25	25		
200	60	50	14	14		
300	45	30	7	7		
400	15	9	2	1		
450	11	2				

リード5

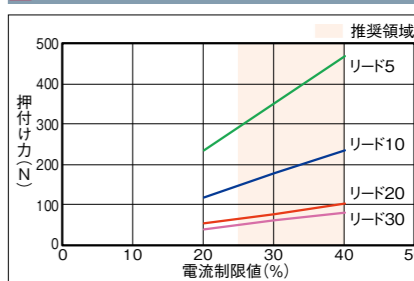
姿勢	水平		垂直	
	加速度 (G)		速度 (mm/s)	
	0.3	0.3		
0	80	55		
50	80	55		
75	80	30		
135	80	18		
175	70	11		
200	40	3		
225	10			

ストロークと最高速度

リード (mm)	350~700 (50mmごと)	750 (mm)	800 (mm)	850 (mm)	900 (mm)	950 (mm)	1000 (mm)	1050 (mm)	1100 (mm)
30	1200<850>	1160<850>	1040<850>	940<850>	860<850>	780	720	660	
20	975<650>	880<650>	780<650>	700<650>	640	580	530	480	440
10	450<400>	430<400>	380	340	310	280	260	240	220
5	225<200>	215<200>	190	170	150	140	130	115	110

(注) < >内は垂直使用の場合です。 (単位はmm/s)

押付け力と電流制限値の相関図



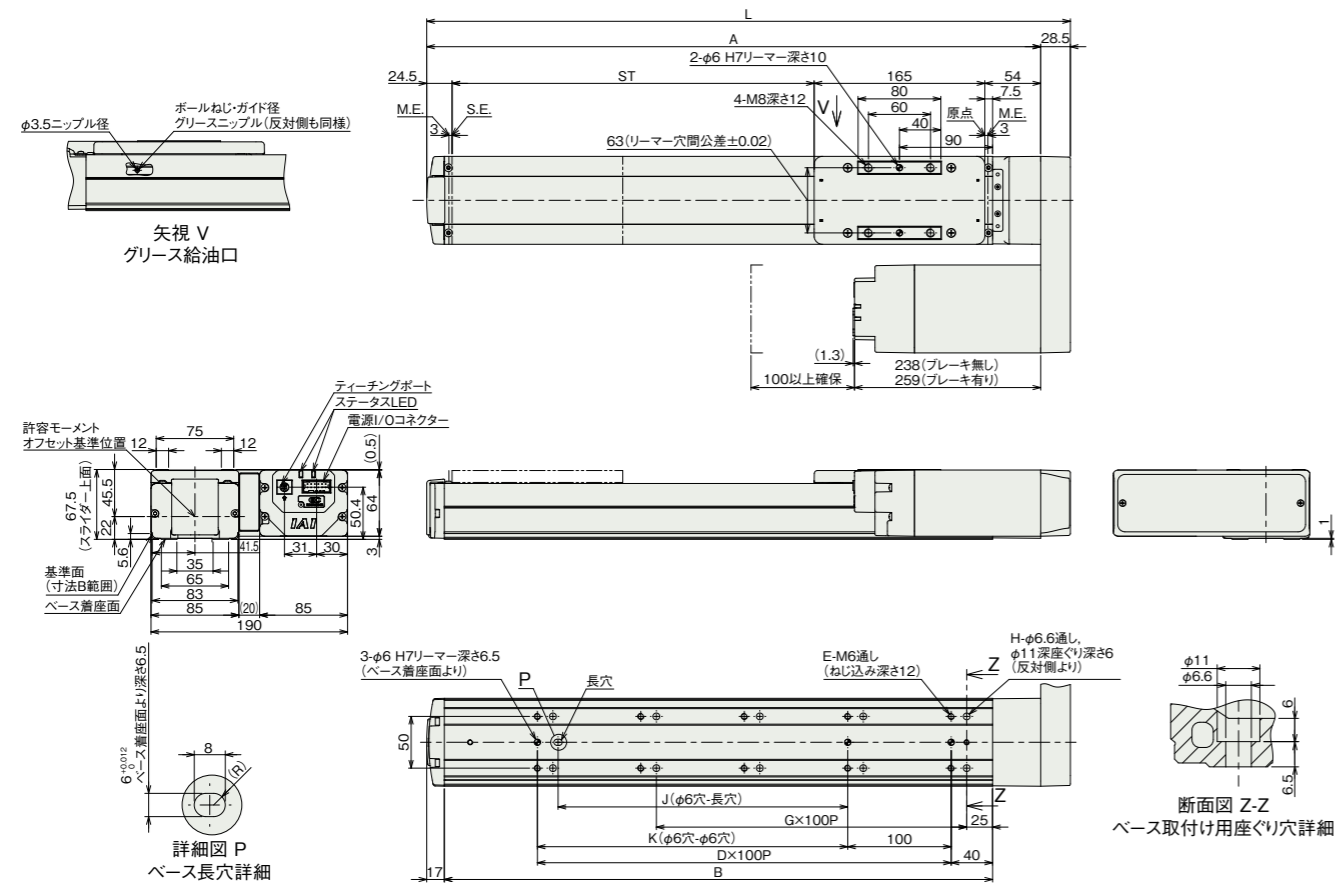
寸法図

CAD図面がホームページよりダウンロード出来ます。
www.iai-robot.co.jp



- (注) 原点復帰を行った場合は、スライダがM.E.まで移動しますので周囲との干渉にご注意ください。
 (注) 取付けボルト長にご注意ください。ベース裏面の取付けねじを使用する場合、ボルトが長いと内部部品に干渉し、摺動異常や部品破損の可能性があります。
 (注) ベースの通し穴を用いてアクチュエーターを固定する場合は、サイドカバー、ステンレスシートを取外す必要があります。
 (注) 下図はモーター左折返し仕様 (ML) です。

ST: ストローク
 M.E.: メカニカルエンド
 S.E.: ストロークエンド



■ストローク別寸法

ストローク	350	400	450	500	550	600	650	700	750	800	850	900	950	1000	1050	1100
L	622	672	722	772	822	872	922	972	1022	1072	1122	1172	1222	1272	1322	1372
A	593.5	643.5	693.5	743.5	793.5	843.5	893.5	943.5	993.5	1043.5	1093.5	1143.5	1193.5	1243.5	1293.5	1343.5
B	530	580	630	680	730	780	830	880	930	980	1030	1080	1130	1180	1230	1280
D	4	5	5	6	6	7	7	8	8	9	9	10	10	11	11	12
E	10	12	12	14	14	16	16	18	18	20	20	22	22	24	24	26
G	4	5	5	6	6	7	7	8	8	9	9	10	10	11	11	12
H	10	12	12	14	14	16	16	18	18	20	20	22	22	24	24	26
J	280	380	380	480	480	580	580	680	680	780	780	880	880	980	980	1080
K	300	400	400	500	500	600	600	700	700	800	800	900	900	1000	1000	1100

■ストローク別質量

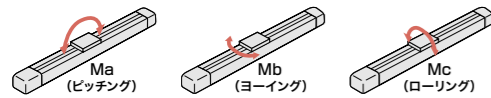
ストローク	350	400	450	500	550	600	650	700	750	800	850	900	950	1000	1050	1100
質量 (kg)																
	ブレーキ無し	6.9	7.2	7.5	7.8	8.1	8.4	8.7	9.0	9.3	9.6	9.9	10.2	10.5	10.8	11.1
	ブレーキ有り	7.7	8.0	8.3	8.6	8.9	9.2	9.5	9.8	10.1	10.4	10.7	11.0	11.3	11.6	11.9

■メインスペック (ダブルスライダー仕様)

項目	内容		
	項目	内容	
リード	ボールねじリード (mm)	20 10 5	
	可搬質量	最大可搬質量 (kg)	35 63 73
		最高速度 (mm/s)	800 450 200
		最低速度 (mm/s)	25 13 7
		定格加減速度 (G)	0.3 0.3 0.3
速度/加減速度	最高加減速度 (G)	0.5 0.5 0.3	
	最大可搬質量 (kg)	- 18 48	
	最高速度 (mm/s)	- 200 175	
	最低速度 (mm/s)	- 13 7	
垂直	定格加減速度 (G)	- 0.3 0.3	
	最高加減速度 (G)	- 0.5 0.3	
	押付け時最大推力 (N)	103 235 470	
	押付け最高速度 (mm/s)	25 20 20	
ブレーキ	ブレーキ仕様	無励磁作動電磁ブレーキ	
	ブレーキ保持力 (kgf)	4 25 55	
ストローク	最小呼びストローク (mm)	350 350 350	
	最小有効ストローク (mm)	150 150 150	
	最大呼びストローク (mm)	1100 1100 1100	
	最大有効ストローク (mm)	900 900 900	
	ストロークピッチ (mm)	50 50 50	

(注) 呼びストローク：型式上のストローク
有効ストローク：実際に動作可能なストローク
(注) リード20は垂直設置できません。

■スライダータイプモーメント方向



■速度・加速度別可搬質量表 (ダブルスライダー仕様)

可搬質量の単位はkgです。空欄は動作不可となります。

姿勢	水平		垂直	
	加速度 (G)			
速度 (mm/s)	0.3	0.5	0.3	0.5
0	35	25		
200	35	25		
300	35	25		
400	28	15		
650	13	2		
800	3			

姿勢	水平		垂直	
	加速度 (G)			
速度 (mm/s)	0.3	0.5	0.3	0.5
0	63	63	18	18
100	63	63	18	18
200	53	42	7	7
300	38	23		
400	8	2		
450	4			

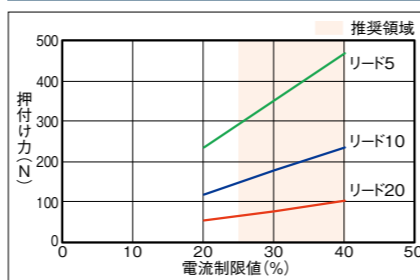
姿勢	水平		垂直	
	加速度 (G)			
速度 (mm/s)	0.3	0.3		
0	73	48		
50	73	48		
75	73	23		
135	73	11		
175	50	4		
200	20			

■ストロークと最高速度 (ダブルスライダー仕様)

リード (mm)	呼びストローク		750		800		850		900		950		1000		1050		1100	
	有効ストローク (50mmごと)	(mm)	(mm)	(mm)	(mm)	(mm)	(mm)	(mm)	(mm)	(mm)	(mm)	(mm)	(mm)	(mm)	(mm)	(mm)	(mm)	
20		800																
10	450<200>	430<200>	380<200>	340<200>	310<200>	280<200>	260<200>	240<200>	220<200>									
5	200<175>	200<175>	190<175>	170	150	140	130	115	110									

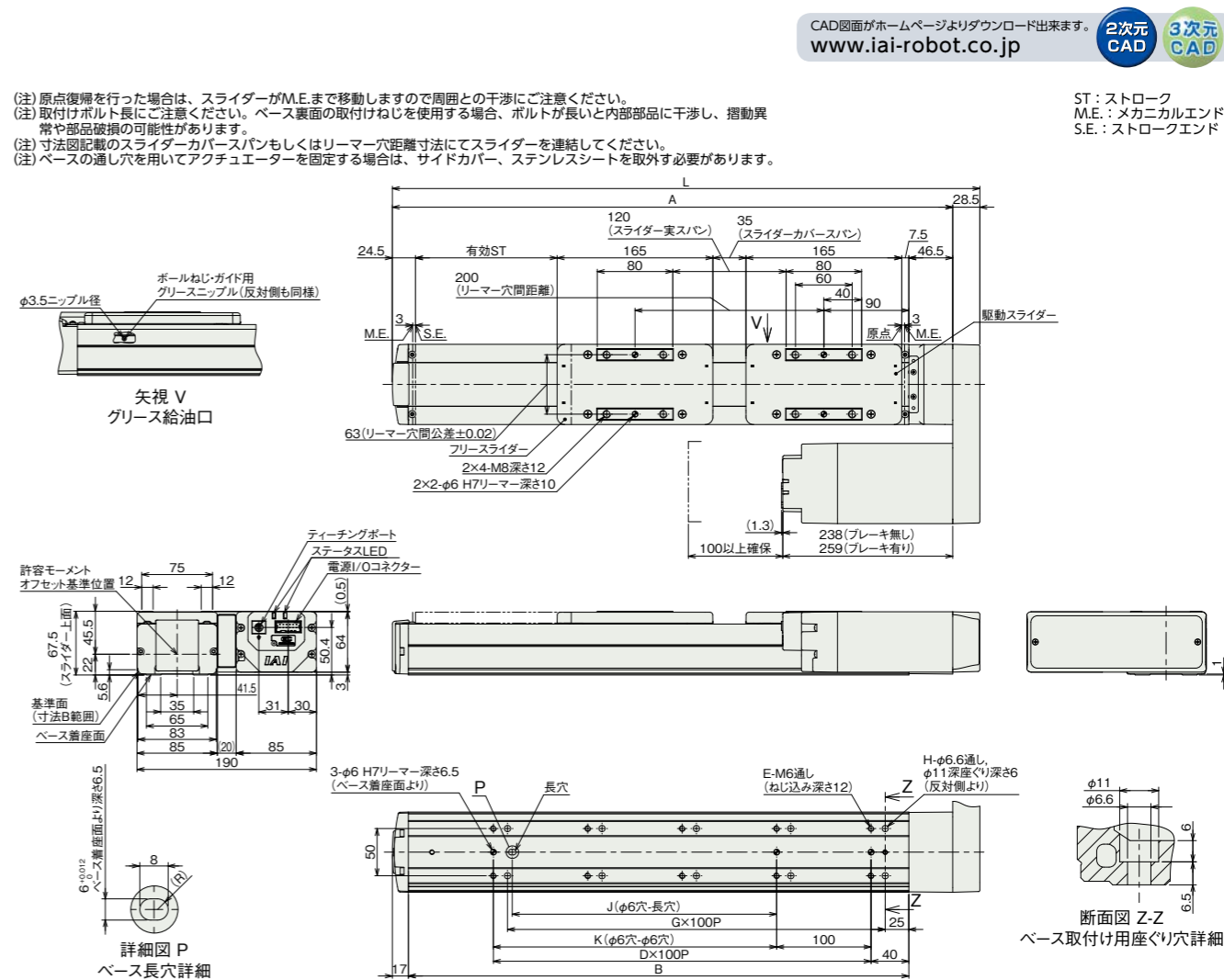
(注) < >内は垂直使用の場合です。
(注) 呼びストローク：型式上のストローク
有効ストローク：実際に動作可能なストローク

■押付け力と電流制限値の相関図 (ダブルスライダー仕様)



(注) シングルスライダー仕様と同じ値です。

■寸法図 (ダブルスライダー仕様)



CAD図面がホームページよりダウンロード出来ます。
www.iai-robot.co.jp

ST：ストローク
M.E.：メカニカルエンド
S.E.：ストロークエンド

■ストローク別寸法

呼びストローク	350	400	450	500	550	600	650	700	750	800	850	900	950	1000	1050	1100
有効ストローク	150	200	250	300	350	400	450	500	550	600	650	700	750	800	850	900
L	622	672	722	772	822	872	922	972	1022	1072	1122	1172	1222	1272	1322	1372
A	593.5	643.5	693.5	743.5	793.5	843.5	893.5	943.5	993.5	1043.5	1093.5	1143.5	1193.5	1243.5	1293.5	1343.5
B	530	580	630	680	730	780	830	880	930	980	1030	1080	1130	1180	1230	1280
D	4	5	5	6	6	7	7	8	8	9	9	10	10	11	11	12
E	10	12	12	14	14	16	16	18	18	20	20	22	22	24	24	26
G	4	5	5	6	6	7	7	8	8	9	9	10	10	11	11	12
H	10	12	12	14	14	16	16	18	18	20	20	22	22	24	24	26
J	280	380	380	480	480	580	580	680	680	780	780	880	880	980	980	1080
K	300	400	400	500	500	600	600	700	700	800	800	900	900	1000	1000	1100

(注) 呼びストローク：型式上のストローク
有効ストローク：実際に動作可能なストローク

■ストローク別質量

呼びストローク	350	400	450	500	550	600	650	700	750	800	850	900	950	1000	1050	1100
有効ストローク	150	200	250	300	350	400	450	500	550	600	650	700	750	800	850	900
質量 (kg)	ブレーキ無し	7.71	8.01	8.30	8.60	8.89	9.18	9.48	9.77	10.07	10.37	10.67	10.97	11.27	11.57	11.87
	ブレーキ有り	8.53	8.83	9.12	9.42	9.71	10.01	10.30	10.59	10.89	11.19	11.49	11.79	12.09	12.39	12.69

(注) シングルスライダー仕様にフリースライダー-0.79kgを加えた質量です。

■適用コントローラー

(注) ECシリーズはコントローラー内蔵です。内蔵コントローラーの詳細は、2-769ページをご確認ください。