

EC-WS10□R

EC-DWS10□R

(デジタルスピコン付き)



型式項目

EC				R							
シリーズ	タイプ	リード	仕様	ストローク	電源・I/Oケーブル長	オプション					
WS10	標準	S 20mm	モーター折返し	50 50mm	下記電源・I/Oケーブル長 価格表参照	下記オプション 価格表参照					
DWS10	デジタルスピコン	H 12mm M 6mm L 3mm		500 500mm (50mmごと)							



(注) 上写真はモーター左折返し仕様 (ML) です。

ストローク別価格表 (標準価格)

ストローク (mm)	標準価格		ストローク (mm)	標準価格	
	WS10□R	DWS10□R		WS10□R	DWS10□R
50	-	-	300	-	-
100	-	-	350	-	-
150	-	-	400	-	-
200	-	-	450	-	-
250	-	-	500	-	-

オプション価格表 (標準価格)

名称	オプション記号	参照頁	標準価格
RCON-EC接続仕様 (注1)	ACR	2-741	-
ブレーキ	B	2-741	-
エアシリンダー互換取付けプレート	CS	2-742	-(注2)
指定グリース塗布仕様	G5	2-752	-
モーター左折返し仕様 (注3)	ML	2-755	-
モーター右折返し仕様 (注3)	MR	2-755	-
原点逆仕様	NM	2-758	-
PNP仕様	PN	2-758	-
スライダ部ローラー仕様	SR	2-761	-
電源2系統仕様	TMD2	2-762	-
バッテリーレス			
アプソリュートエンコーダー仕様	WA	2-763	-
無線通信仕様	WL	2-763	-
無線軸動作対応仕様	WL2	2-763	-

(注1) RCON-EC接続仕様 (ACR) 選択時は、PNP仕様 (PN) および電源2系統仕様 (TMD2) を選択できません。
(注2) ストローク50mmごとに価格が¥1,000アップします。ストローク別価格については、参照頁をご確認ください。
(注3) 型式項目のオプション欄に必ずいずれかの型式をご記入ください。

選定上の注意

- ストロークが長くなると、ボールねじの危険回転数の関係から最高速度が低下します。「ストロークと最高速度」にて希望するストロークの最高速度をご確認ください。
- 「メインスペック」の可搬質量は最大値を表記しています。省電力設定を有効にする場合は、メインスペックが変わりますので、詳細は「速度・加速度別可搬質量表」をご参照ください。
- 押付け動作を行う場合は「押付け力と電流制限値の相関図」をご参照ください。押付け力は目安の値です。注意点は 1-315 ページをご確認ください。
- 取付け姿勢によっては注意が必要です。詳細は 1-307 ページをご確認ください。
- リード S、H は、垂直で設置することはできません。
- 張出し負荷長の目安は、Ma・Mb・Mc 方向 400mm 以下です。張出し負荷長については 2-109 ページの説明をご確認ください。
- 取付け物体の重心位置は、張出し距離の 1/2 以下としてください。張出し距離や負荷モーメントが許容値内であっても、動作中に異常な振動や音などが発生する場合は、動作条件を緩めてご使用ください。

電源・I/Oケーブル長価格表 (標準価格)

ケーブル記号	ケーブル長	ユーザー配線仕様 (パラ線)		RCON-EC接続仕様 (注5) (両端コネクタ付き)	
		CB-EC-PWBIO□□□-RB付属	CB-REC-PWBIO□□□-RB付属	CB-EC-PWBIO□□□-RB付属	CB-REC-PWBIO□□□-RB付属
0	ケーブル無し	-	-(注4)	-	-
1~3	1~3m	-	-	-	-
4~5	4~5m	-	-	-	-
6~7	6~7m	-	-	-	-
8~10	8~10m	-	-	-	-

(注4) 端子台コネクタのみ付属します。詳細は 2-775 ページをご確認ください。
(注5) オプションで RCON-EC 接続仕様 (ACR) を選択した場合です。
(注6) ロボットケーブルです。

4方向コネクタケーブル

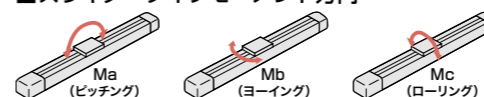
ケーブル記号	ケーブル長	ユーザー配線仕様 (パラ線)		RCON-EC接続仕様 (注6) (両端コネクタ付き)	
		CB-EC2-PWBIO□□□-RB付属	CB-REC2-PWBIO□□□-RB付属	CB-EC2-PWBIO□□□-RB付属	CB-REC2-PWBIO□□□-RB付属
S1~S3	1~3m	-	-	-	-
S4~S5	4~5m	-	-	-	-
S6~S7	6~7m	-	-	-	-
S8~S10	8~10m	-	-	-	-

(注6) オプションで RCON-EC 接続仕様 (ACR) を選択した場合です。
(注7) ロボットケーブルです。

メインスペック

項目	内容	項目				
		20	12	6	3	
水平	リード	ボールねじリード (mm)				
	可搬質量	最大可搬質量 (kg) (省電力無効)	4	15	25	44
		最大可搬質量 (kg) (省電力有効)	4	15	25	40
	速度/加減速度	最高速度 (mm/s)	900	640	400	135
		最低速度 (mm/s)	35	35	8	4
		定格加減速度 (G)	0.3	0.3	0.3	0.3
最高加減速度 (G)		1	1	0.5	0.3	
垂直	可搬質量	最大可搬質量 (kg) (省電力無効)				
	速度/加減速度	最大可搬質量 (kg) (省電力有効)	-	-	4	7
		最大可搬質量 (kg) (省電力無効)	-	-	4	7
	最高速度 (mm/s)	-	-	320	135	
	最低速度 (mm/s)	-	-	8	4	
	定格加減速度 (G)	-	-	0.3	0.3	
押付け	押付け時最大推力 (N)	34	57	114	228	
	押付け最高速度 (mm/s)	35	35	20	20	
ブレーキ	ブレーキ仕様	無励磁作動電磁ブレーキ				
ストローク	ブレーキ保持力 (kgf)	-	-	4	7	
	最小ストローク (mm)	50	50	50	50	
ストローク	最大ストローク (mm)	500	500	500	500	
	ストロークピッチ (mm)	50	50	50	50	

スライダタイプモーメント方向



速度・加速度別可搬質量表 ※ 出荷時は省電力設定無効です。詳細は 1-23 ページをご参照ください。

省電力設定無効 (パワーモード) 可搬質量の単位は kg です。空欄は動作不可となります。

リード20

姿勢	速度 (mm/s)	水平			
		加速度 (G)			
		0.3	0.5	0.7	1
0	4	3.5	3	2	
320	4	3.5	3	2	
480	4	3.5	3	2	
600	4	3.5	3	2	
700	4	2.5	2	1.5	
800	3	2	1.5	1	
900		1	1		

リード12

姿勢	速度 (mm/s)	水平			
		加速度 (G)			
		0.3	0.5	0.7	1
0	15	11	9	6	
160	15	11	9	6	
280	15	11	9	6	
320	15	10	8	5	
400	12	8	6	4	
480	10	6.5	5	3	
560	8	5	4	2	
640	5	2			

リード6

姿勢	速度 (mm/s)	水平				垂直
		加速度 (G)				
		0.3	0.5	0.3	0.5	
0	25	20	4	3.5		
140	25	20	4	3.5		
180	25	20	4	3.5		
220	25	20	4	3.5		
270	20	15	4	3		
320	15	9	3	2		
360	11	6				
400	7	3				

リード3

姿勢	速度 (mm/s)	水平		垂直
		加速度 (G)		
		0.3	0.3	
0	44	7		
60	44	7		
80	44	7		
110	40	3		
135	20	1		

省電力設定有効 (省エネモード) 可搬質量の単位は kg です。空欄は動作不可となります。

リード20

姿勢	速度 (mm/s)	水平	
		加速度 (G)	
		0.3	0.7
0	4	3	
320	4	3	
480	4	3	
600	4	2	
700	1		

リード12

姿勢	速度 (mm/s)	水平	
		加速度 (G)	
		0.3	0.7
0	15	7	
160	15	7	
280	13	6	
320	11	5	
400	8	3.5	
480	5	2	
560	2		

リード6

姿勢	速度 (mm/s)	水平		垂直
		加速度 (G)		
		0.3	0.3	
0	25	4		
140	25	4		
180	20	4		
220	15	3		
270	10	1.5		
320	4			

リード3

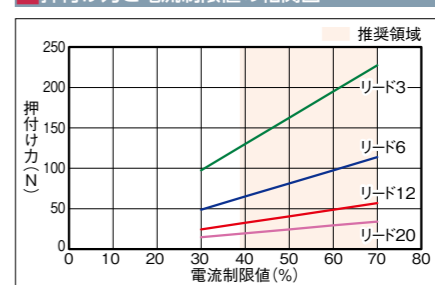
姿勢	速度 (mm/s)	水平		垂直
		加速度 (G)		
		0.3	0.3	
0	40	7		
60	40	7		
80	40	7		
110	35	3		
135	15	1		

ストロークと最高速度

リード (mm)	省電力設定	50~200 (50mmごと)	250 (mm)	300 (mm)	350 (mm)	400 (mm)	450 (mm)	500 (mm)
20	無効	900						
	有効	700						
12	無効	640	560	480	400	320	280	
	有効	560	480	400	320	280		
6	無効	400<320>	360<320>	270	210	180	140	120
	有効	320<270>	270	210	180	140	120	
3	無効	135	>	110	80	70	60	
	有効	135	>	110	80	70	60	

(注) <>内は垂直使用の場合です。

押付け力と電流制限値の相関図



■ 寸法図

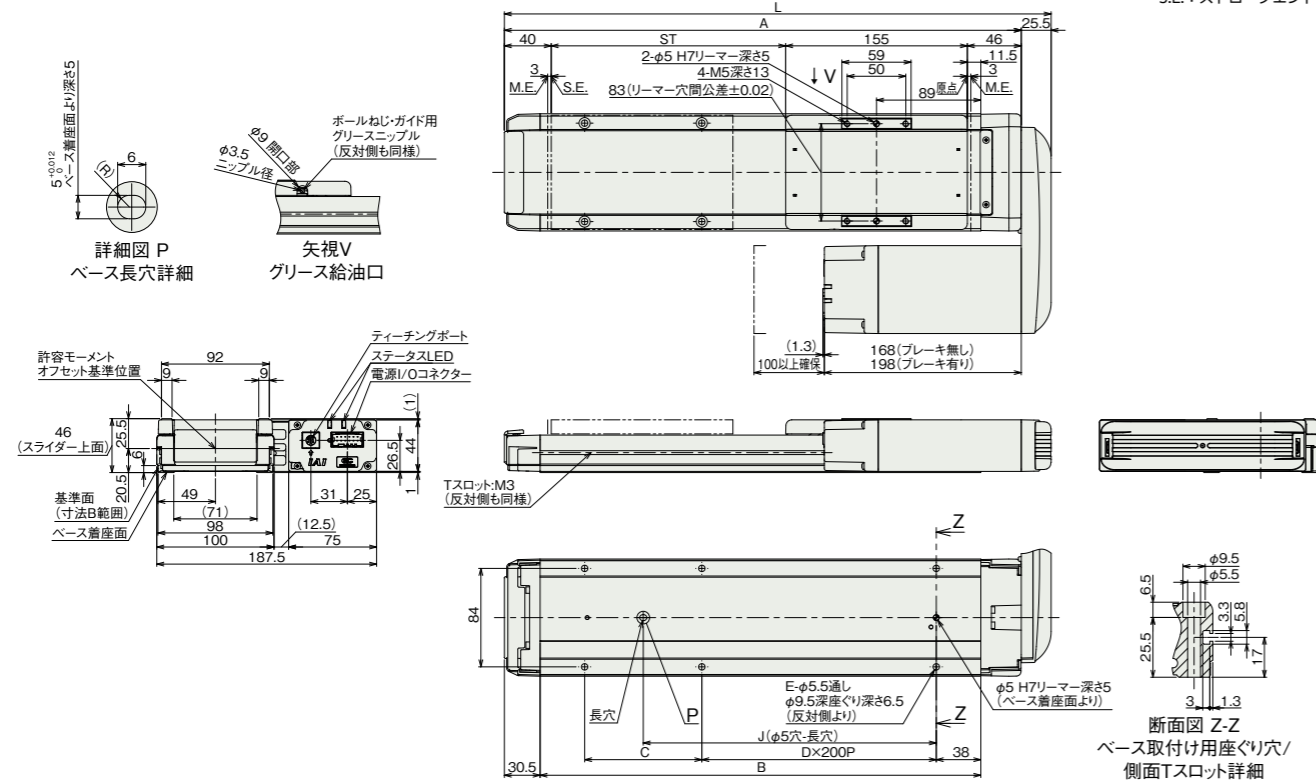
CAD図面がホームページよりダウンロード出来ます。
www.iai-robot.co.jp



■ EC-WS10□R

(注) 原点復帰を行った場合は、スライダがM.E.まで移動しますので周囲との干渉にご注意ください。
(注) 下図はモーター左折返し仕様 (ML) です。

ST: ストローク
M.E.: メカニカルエンド
S.E.: ストロークエンド



■ ストローク別寸法

ストローク	50	100	150	200	250	300	350	400	450	500
L	316.5	366.5	416.5	466.5	516.5	566.5	616.5	666.5	716.5	766.5
A	291	341	391	441	491	541	591	641	691	741
B	226	276	326	376	426	476	526	576	626	676
C	150	200	50	100	150	200	50	100	150	200
D	0	0	1	1	1	1	2	2	2	2
E	4	4	6	6	6	6	8	8	8	8
J	100	150	200	250	300	350	400	450	500	550

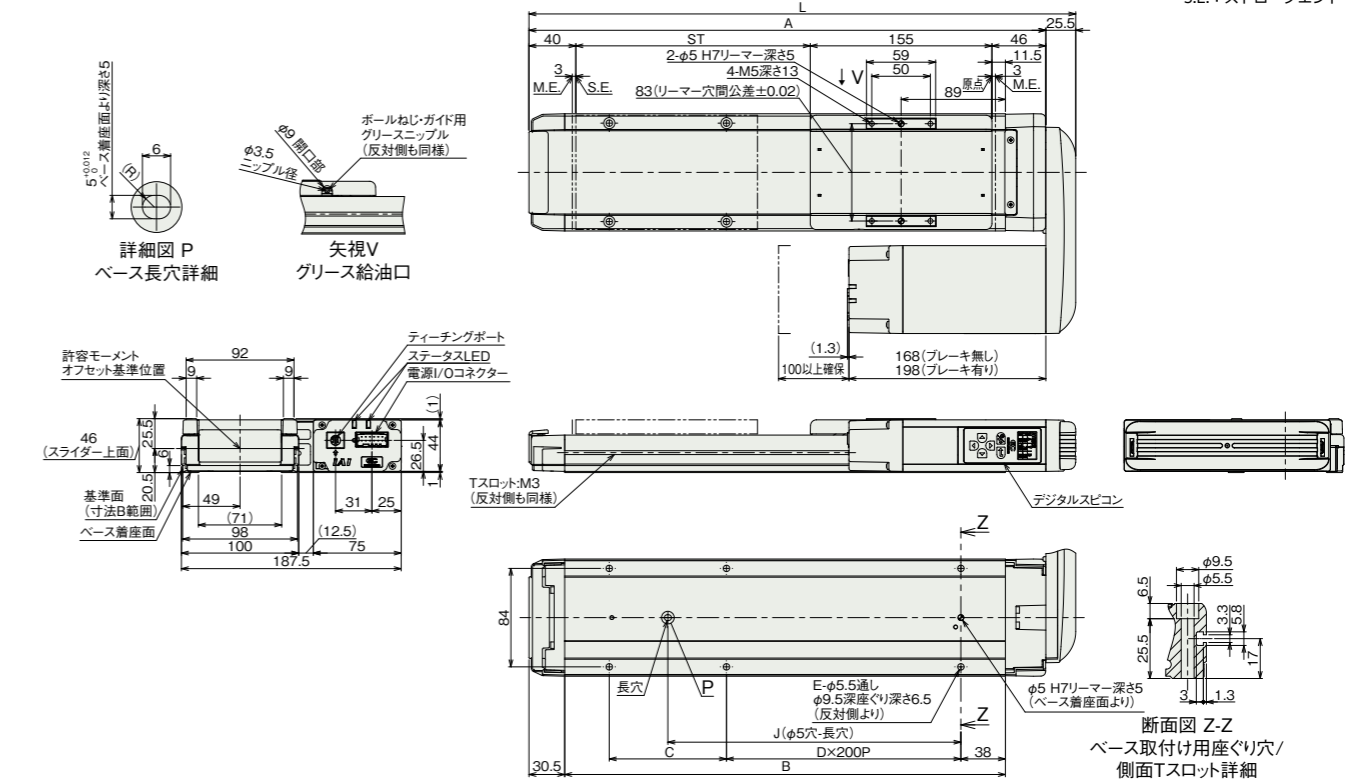
■ ストローク別質量

ストローク	50	100	150	200	250	300	350	400	450	500
質量 (kg)										
ブレーキ無し	2.9	3.1	3.4	3.7	3.9	4.1	4.4	4.6	4.9	5.1
ブレーキ有り	3.0	3.3	3.5	3.8	4.0	4.3	4.5	4.8	5.0	5.3

■ EC-DWS10□R (デジタルスピコン付き)

(注) 原点復帰を行った場合は、スライダがM.E.まで移動しますので周囲との干渉にご注意ください。
(注) 下図はモーター左折返し仕様 (ML) です。

ST: ストローク
M.E.: メカニカルエンド
S.E.: ストロークエンド



■ ストローク別寸法

ストローク	50	100	150	200	250	300	350	400	450	500
L	316.5	366.5	416.5	466.5	516.5	566.5	616.5	666.5	716.5	766.5
A	291	341	391	441	491	541	591	641	691	741
B	226	276	326	376	426	476	526	576	626	676
C	150	200	50	100	150	200	50	100	150	200
D	0	0	1	1	1	1	2	2	2	2
E	4	4	6	6	6	6	8	8	8	8
J	100	150	200	250	300	350	400	450	500	550

■ ストローク別質量

ストローク	50	100	150	200	250	300	350	400	450	500
質量 (kg)										
ブレーキ無し	2.9	3.1	3.4	3.7	3.9	4.1	4.4	4.6	4.9	5.1
ブレーキ有り	3.0	3.3	3.5	3.8	4.0	4.3	4.5	4.8	5.0	5.3

■ 適応コントローラー

(注) ECシリーズはコントローラー内蔵です。内蔵コントローラーの詳細は、2-769ページをご確認ください。

