

GRS-MEG GRS-MIG

スライド 2ツ爪 ソレノイド
グripper 本体幅
30mm

型式項目

GRS	-		-	4	-		-		-		-	
シリーズ	タイプ	ストローク	ドライバーボックス	ケーブル長	オプション							
MEG 外径把持	MIG 内径把持	4 4mm (片側2mm)	DBN ドライバーボックス (NPN仕様) DBP ドライバーボックス (PNP仕様) N ドライバーボックス無し	N 無し P 1m S 3m M 5m X 長さ指定	下記オプション 価格表参照							



ストローク別価格表(標準価格)

ストローク (mm)	ドライバーボックス	標準価格
4	無し 有り	- -

オプション価格表(標準価格)

名称	オプション記号	参照頁	標準価格
アクチュエーターケーブル長2m	AC2	5-281	-
アクチュエーターケーブル長5m	AC5	5-281	-
ケーブル取出し方向(上側)	CJT	5-282	-
センサー1個取付(NPN仕様)(注1)	S1N	5-286	-
センサー2個取付(NPN仕様)(注1)	S2N	5-286	-
センサー1個取付(PNP仕様)(注1)	S1P	5-286	-
センサー2個取付(PNP仕様)(注1)	S2P	5-286	-
ゴムカバー取付(クロロブレンゴム)	RCH	5-286	-
ゴムカバー取付(シリコンゴム)	RSL	5-286	-

(注1) ドライバーボックス：DBNの場合はS1N、S2Nのみ選択可能です。
ドライバーボックス：DBPの場合はS1P、S2Pのみ選択可能です。

ケーブル長価格表(標準価格)

種類	ケーブル記号	標準価格
標準タイプ	P(1m)	-
	S(3m)	-
	M(5m)	-
長さ指定	X06(6m) ~ X10(10m)	-
	X11(11m) ~ X15(15m)	-

POINT
選定上の
注意

- 外径把持は通電時に開き、非通電時に閉じます(常時閉形)。内径把持は通電時に閉じ、非通電時に開きます(常時開形)。
- 把持機構にはスプリングを使用しているため、把持力はフィンガーの開閉ストロークにより変化します。詳細は「把持力と開閉ストロークの相関図」をご参照ください。
- ワークを把持する時は必ず押付け動作をご使用ください。詳細は1-311ページをご参照ください。
- ソレノイドグripperを動作させるためには、ドライバーボックスが必ず必要です。詳細は5-85をご参照ください。
- グripperの選定方法は1-311をご参照ください。

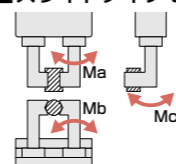
メインスペック

項目	内容	
把持動作	最大把持力(N)(両側)	20
	把持動作時間(s)(両側)	0.03以下
	動作頻度(CPM)	120
ストローク(片側)	最小ストローク(mm)(片側)	2
	最大ストローク(mm)(片側)	2

CPM : Cycle per minute

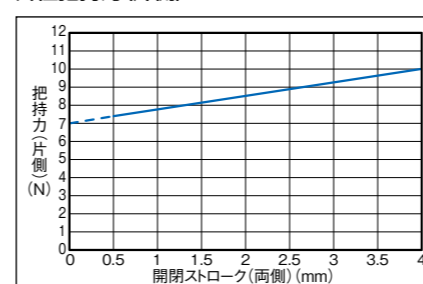
項目	内容
駆動方式	把持機構(チャック)：圧縮スプリング+カム機構 解放機構(アンチャック)：ソレノイド電磁力+カム機構
繰り返し位置決め精度	±0.1mm
原点復帰精度	-
バックラッシュ	片側0.5mm以下
ロストモーション	-
フィンガーガイド	すべり案内
静的許容モーメント	Ma : 1.08N·m
	Mb : 1.08N·m
	Mc : 2.64N·m
動的許容モーメント	-
許容スラスト荷重(垂直方向許容荷重)	240N
使用周囲温度・湿度	0~40℃、85%RH以下(結露なきこと)
保護等級	IP20
耐振動・耐衝撃	4.9m/s ²
海外対応規格	CEマーク、RoHS指令
モーター種類	-
エンコーダ種類	-
エンコーダパルス数	-
納期	ホームページ[納期照会]に記載

スライドタイプモーメント方向

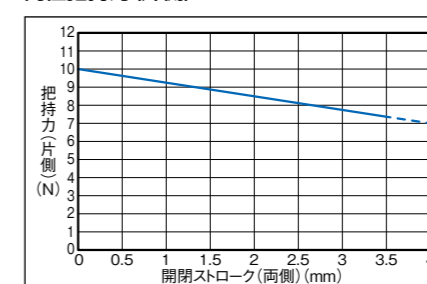


把持力と開閉ストロークの相関図

外径把持力(片側)



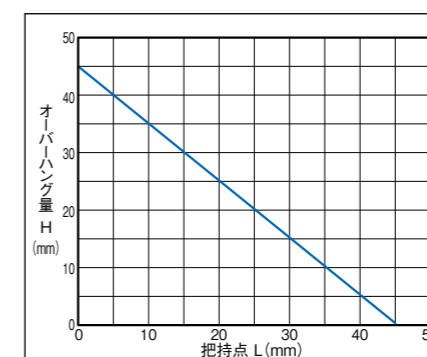
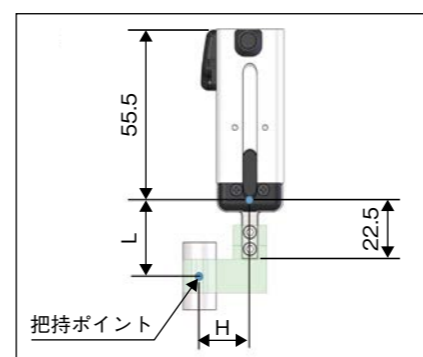
内径把持力(片側)



(注) 把持力はフィンガーの開閉ストロークにより変化します。

把持点距離の確認

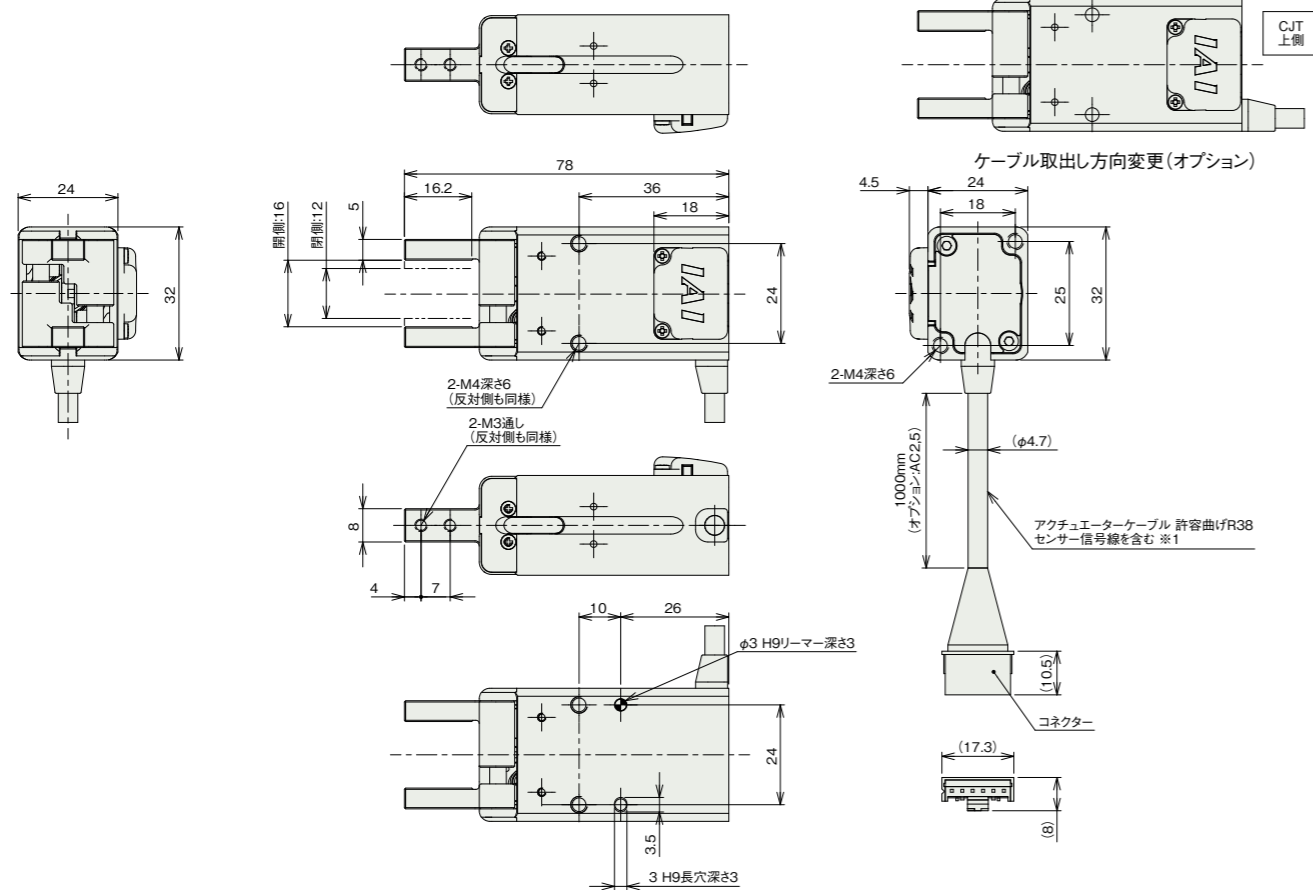
フィンガー(爪)取付け面から把持ポイントまでの距離(L、H)をグラフの範囲内となるようにご使用ください。



(注) 制限範囲を超えた場合はフィンガー駆動部および内部メカに過大なモーメントが作用して、寿命に悪影響を及ぼす原因となりますのでご注意ください。

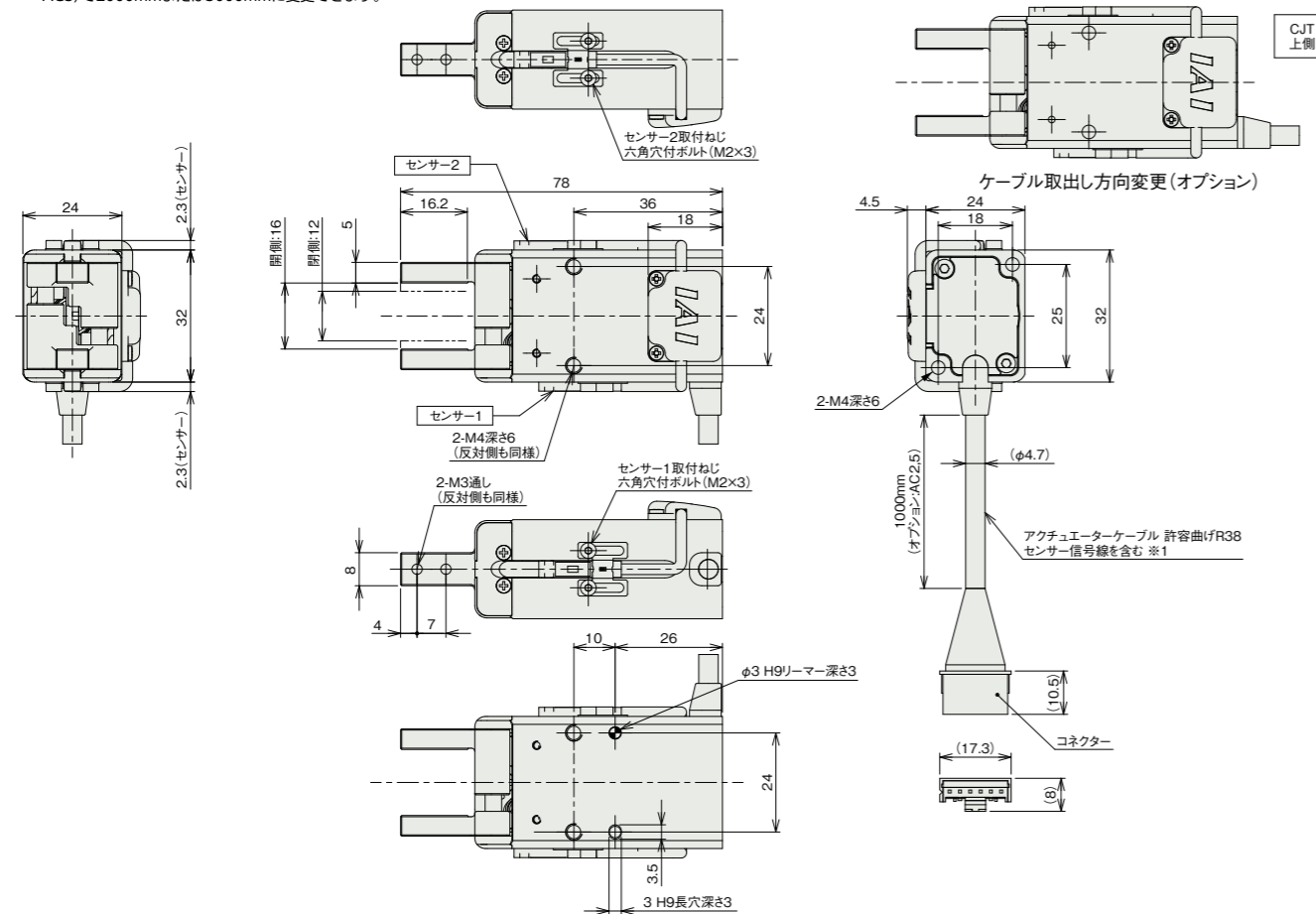
寸法図

※1 アクチュエーターケーブルはロボットケーブルです。ケーブルの長さは標準が1000mmで、オプション(型式: AC2/AC5)で2000mmまたは5000mmに変更できます。



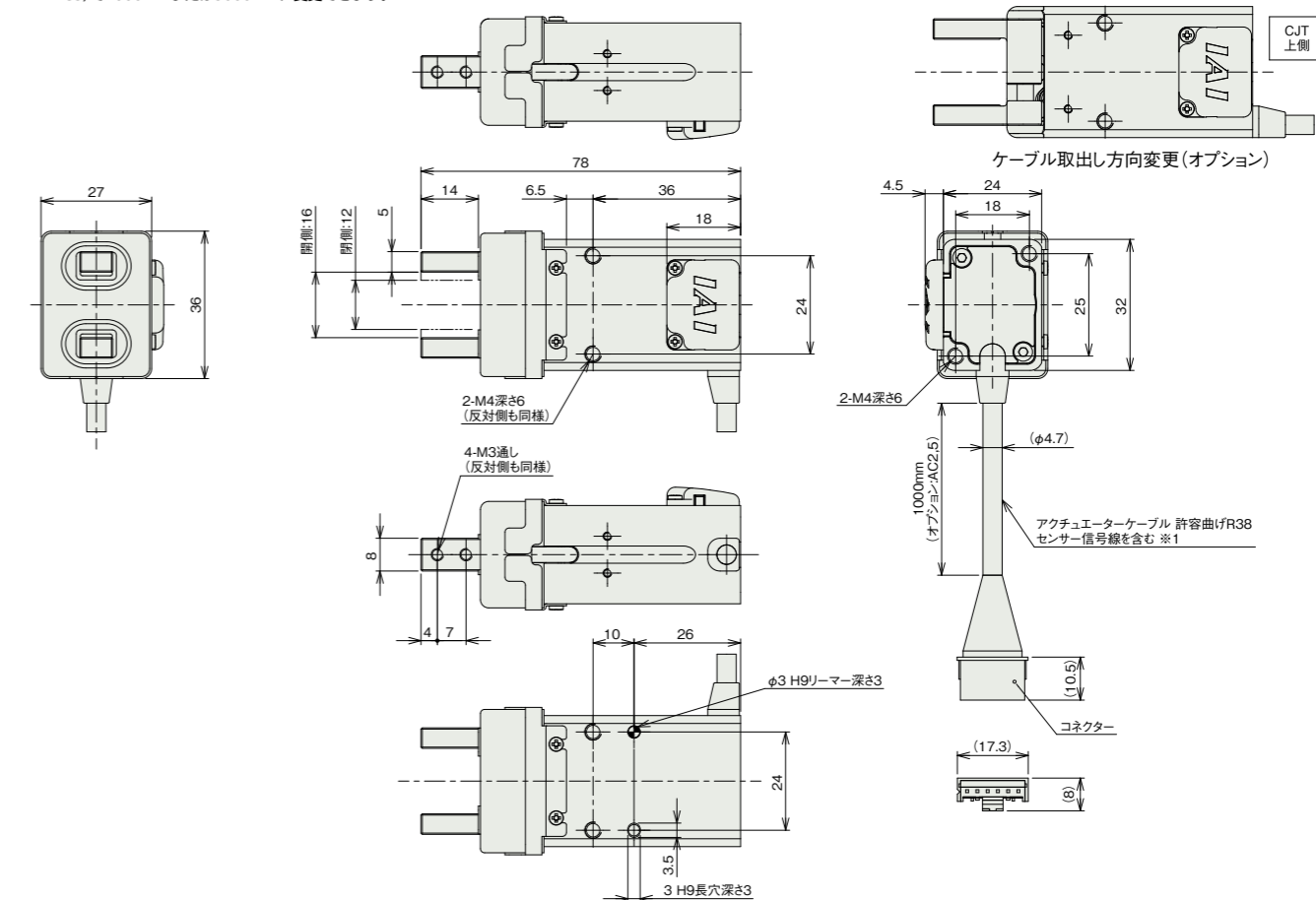
■センサー取付(オプション)

※1 アクチュエーターケーブルはロボットケーブルです。ケーブルの長さは標準が1000mmで、オプション(型式: AC2/AC5)で2000mmまたは5000mmに変更できます。



■ゴムカバー取付(オプション)

※1 アクチュエーターケーブルはロボットケーブルです。ケーブルの長さは標準が1000mmで、オプション(型式: AC2/AC5)で2000mmまたは5000mmに変更できます。



■質量

項目	内容
質量	0.27kg

適用コントローラー

(注) GRSシリーズを動作させるためには、ドライバーボックスが必要です。詳細は5-85ページをご確認ください。