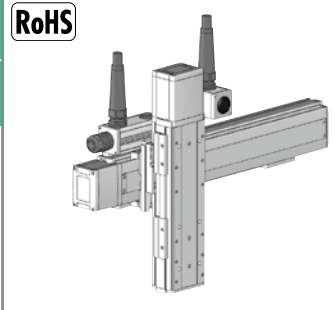


ICSB2-YSA□M ICSPB2-YSA□M

±10μm
±5μm
バッテリーレスアプン



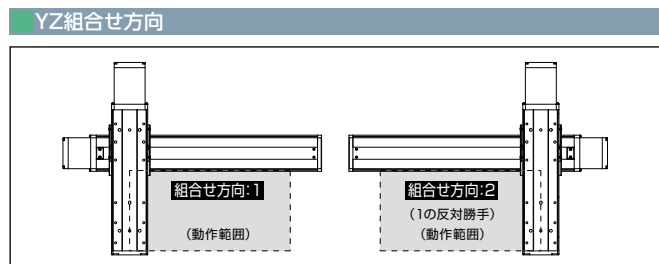
型式項目		YSA□M	WA	T2	
シリーズ	タイプ	エンコーダ種類	Y軸ストローク	Z軸ストローク	適応コントローラ
ICSB2標準2軸仕様 ICSPB2高精度2軸仕様	下記型式内表 参照	WA バッテリーレスアプン	10 100mm ↓ 50 500mm (50mm毎)	10 100mm ↓ 40 400mm (50mm毎)	T2 SCON SSEL XSEL-F/Q XSEL-RA/SA
			オプション	オプション	ケーブル長
			下記 オプション表	下記 オプション表	3L 3m 5L 5m □L 長さ指定
					Z軸ケーブル配線
					下記型式内 記号説明 参照

- POINT**
選定上の注意
- 型式項目のストローク欄は型式中では cm (センチメートル) 表記となります。
 - ケーブル長は Y 軸コネクタボックスから (ケーブルベア仕様の場合は Y 軸のアクチュエーターケーブルから) コントローラまでの長さです。標準は 3m か 5m ですが、それ以外の長さも m 単位で対応可能です。最長 15m まで対応可能です。
 - ストロークが長くなると最高速度は低下しますのでご注意ください。
 - 定格加速度は 0.4G です。加速度を上げると可搬質量は低下します。
 - 【 】 内は高精度仕様様の型式の場合です。

型式内容	
YZ組合せ方向(注1)	型式
1	ICSB2 [ICSPB2]-YSA1M-①-②③-④⑤-T2-⑥-⑦
2	ICSB2 [ICSPB2]-YSA2M-①-②③-④⑤-T2-⑥-⑦

(注1) YZ組合せ方向は下図を参照ください。上記型式の①～⑦の内容は下表をご参照ください。

番号	内容	表記
①	エンコーダ種類	WA : バッテリーレスアプン
②	Y軸ストローク	10 : 100mm ↓ 50 : 500mm
③	Y軸オプション	オプション表参照
④	Z軸ストローク	10 : 100mm ↓ 40 : 400mm
⑤	Z軸オプション	オプション表参照
⑥	ケーブル長	3L : 3m 5L : 5m □L : □m
⑦	Z軸ケーブル配線	SC : 自立ケーブル



構成軸		
軸名称	型式	参照頁
Y軸	ISB [ISPB]-SXM-①-60-8-②-T2-⑧-③	2-341
Z軸	ISB [ISPB]-SXM-①-60-4-④-T2-⑧-⑤	2-341

(注) 上記型式の①～⑤は上表の型式内記号をご参照ください。なお、ストロークはmm(ミリメートル)表記となります。
(注) 上記型式の⑥にはケーブル取出し方向が入ります。取出し方向は4-25をご参照ください。

ストローク別最高速度		
表内の単位はmm/sです。		
	100~400	450~500
Y軸	240	480
Z軸	240	-

加速度別可搬質量								
表内の単位はkgです。								
加速度(注2)	Z軸ストローク							
	100	150	200	250	300	350	400	
	0.2	11.0	10.6	10.3	9.9	9.6	8.9	8.6
	0.3	11.0	10.6	10.3	9.9	9.6	8.9	8.6
	0.4	11.0	10.6	10.3	9.9	9.6	8.9	8.6
	0.5	10.7	10.4	10.0	9.6	9.3	8.9	8.6
	0.6	9.6	9.2	8.9	8.5	8.2	7.9	7.6
	0.7	6.9	6.5	6.2	5.8	5.5	5.2	4.9
	0.8	-	-	-	-	-	-	-
	0.9	-	-	-	-	-	-	-
	1	-	-	-	-	-	-	-
	1.1	-	-	-	-	-	-	-
	1.2	-	-	-	-	-	-	-

(注2) 加速度はY軸の値です。Z軸は0.2G固定の場合です。

オプション			
オプション記号は、各軸ストロークの後ろにご記入ください。標準装備のオプションは必ず型式へご記入ください。また複数のオプションを選択される場合は、アルファベット順につなげてご記入ください。			
名称	型式	参照頁	
AQシール(標準装備)	AQ	4-533	
ブレーキ(Z軸標準装備)(注3)	B	4-533	
クリープセンサー(注4)	C/CL	4-533	
原点リミットスイッチ(注4)	L/LL	4-535	
原点逆仕様	NM	4-535	
ボール保持機構付ガイド(注5)	RT	4-536	

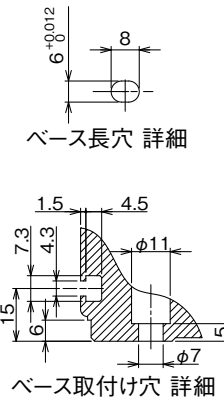
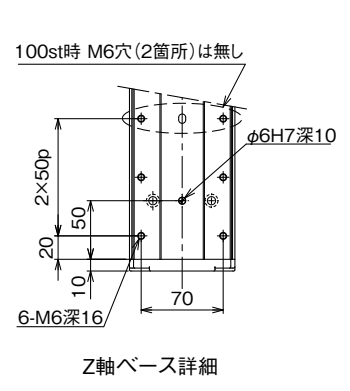
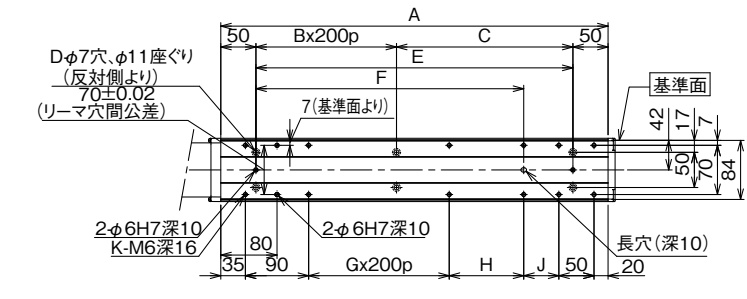
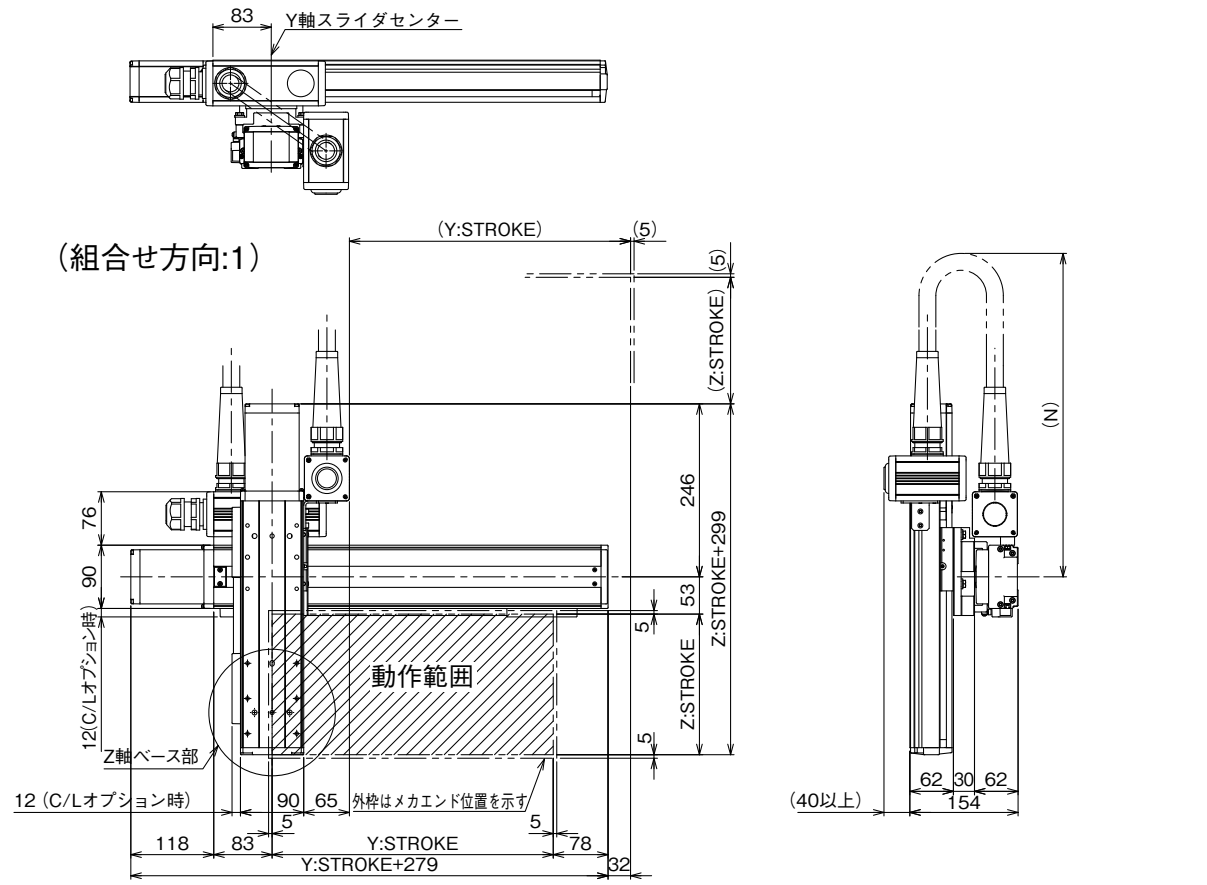
(注3) Y軸のブレーキ有りは、モーター部分の寸法が長くなります。詳細は、構成軸ページをご参照ください。
(注4) クリープセンサー、原点リミットスイッチを選択する場合は、組合せ方向により取付位置が異なりますが、型式中の記入は、取付位置に関わらずクリープセンサーは「C」、原点リミットスイッチは「L」となります。詳細は4-25をご参照ください。
(注5) 高精度仕様は選択できません。
(注) 各軸のケーブル取出し方向は4-25をご参照ください。

共通仕様	
駆動方式	ボールねじ 転造C10【転造C5相当】
繰返し位置決め精度	±0.01mm【±0.005mm】
ロストモーション	0.05mm【0.02mm】以下
ガイド	ベース一体型
ベース	材質：アルミ 白色アルマイト処理
Y軸モーター出力/リード	60W/8mm
Z軸モーター出力/リード	60W/4mm

適応コントローラ
各コントローラのページをご参照ください。(7-4ページ) なお、コントローラは、別途販売となります。

寸法図

■ ICSB2 [ICSPB2]-YSA□M-SC (自立ケーブル仕様)
(注) 図面の組合せ位置が原点位置となります。原点位置を変更する場合は、オプションのNMをご指定ください。また納品後原点位置を変更する場合は返却調整が必要ですのでご注意ください。



Y軸ストローク	100	150	200	250	300	350	400	450	500
A	251	301	351	401	451	501	551	601	651
B	0	0	0	1	1	1	1	2	2
C	151	201	251	101	151	201	251	101	151
D	4	4	4	6	6	6	6	8	8
E	151	201	251	301	351	401	451	501	551
F	131	131	181	231	281	331	381	431	481
G	0	0	0	0	0	0	0	1	1
H	56	56	106	156	206	256	106	156	206
J	0	50	50	50	50	50	50	50	50
K	8	10	10	10	10	10	12	12	12

		N									
Z軸	Y軸	100	150	200	250	300	350	400	450	500	
	100	550	550	600	600	650	650	700	700	700	700
150	600	600	650	650	700	700	750	750	750	750	
200	650	650	700	700	750	750	800	800	800	800	
250	700	700	750	750	800	800	850	850	850	850	
300	750	750	800	800	850	850	900	900	900	900	
350	800	800	850	850	900	900	950	950	950	950	
400	850	850	900	900	950	950	1000	1000	1000	1000	

