

ICSB3-B1N□HS3M ICSPB3-B1N□HS3M



RoHS
10



型式項目

シリーズ		タイプ		エンコーダ種類		X軸ストローク		Y軸ストローク		Z軸ストローク		制御コントローラ		ケーブル長		ケーブル内径	
ICSB3 [標準仕様] ICSPB3 [高精度仕様]		ICSB3 [標準仕様] ICSPB3 [高精度仕様]		WA [リニアレスアプ]		60:600mm 225:2250mm (50mmごと)		20:200mm 70:700mm (50mmごと)		10:100mm 50:500mm (50mmごと)		T2 SCON T4 RCON RSEL SCON2		3L:3m 5L:5m (長さ指定)		下記型式内 記号説明 参照	



- (1) 型式項目のストローク欄は型式中では cm (センチメートル) 表記となります。
- (2) ケーブル長は X 軸コネクタボックスから (ケーブルベア仕様の場合は X 軸のアクチュエーターケーブルから) コントローラまでの長さです。標準は 3m か 5m ですが、それ以外の長さも m 単位で対応可能です。最長 20m まで対応可能です。
- (3) 定格加速度は X 軸が 0.3G、Y 軸 / Z 軸が 0.4G です。加速度を上げると可搬質量は低下します。
- (4) [] 内は高精度仕様の場合です。

型式内容

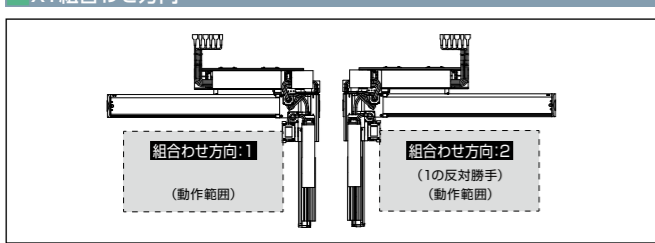
XY 組み合わせ方向 (注1)	型式
1	ICSB3 [ICSPB3]-B1N1HS3M-WA-①②③④⑤⑥-T□⑦⑧
2	ICSB3 [ICSPB3]-B1N2HS3M-WA-①②③④⑤⑥-T□⑦⑧

(注1) XY 組み合わせ方向は下図をご参照ください。上記型式の①～⑧の内容は下表をご参照ください。

型式内記号説明

番号	内容	表記
①	X軸ストローク	60: 600mm 225: 2250mm
②	X軸オプション	オプション表参照
③	Y軸ストローク	20: 200mm
④	Y軸オプション	オプション表参照
⑤	Z軸ストローク	10: 100mm
⑥	Z軸オプション	オプション表参照
⑦	ケーブル長	3L: 3m 5L: 5m □L: □m
⑧	Y軸-Z軸ケーブル配線	CT-CT: ケーブルベアケーブルベア

XY 組み合わせ方向



構成軸

軸名称	型式	参照頁
X軸	NSA-LXMS-WA-400-40-①-T□②⑩	3-551
Y軸	ISB [ISPB]-MXM-WA-200-20-③-T□⑨④	3-409
Z軸	ISB [ISPB]-MXM-WA-200-10-⑤-T□⑨⑥	3-409

- (注) 上記型式の①～⑥は上表の型式内記号をご参照ください。なお、ストロークはmm(ミリメートル)表記となります。
- (注) 上記型式の⑨にはケーブル取出し方向が入ります。取出し方向は5-575ページをご参照ください。
- (注) 上記型式の⑩には下記の記号が入ります。
NT10: 組み合わせ方向1の場合
NT9: 組み合わせ方向2の場合
※NSA単軸の場合、ケーブルベア無しオプション型式はNT3/NT4となりますが、直交ポットの場合はケーブル長が延長されるため、NT9/NT10となります。

ストローク別最高速度

表内の単位はmm/sです。

	100	200	300~500	600~700	800~2250
X軸	-	-	-	2400	-
Y軸	-	-	1200	-	-
Z軸	600	-	-	-	-

可搬質量

表内の単位はkgです。

Z軸ストローク	Y軸ストローク										
	200	250	300	350	400	450	500	550	600	650	700
100	12.8	12.1	11.5	10.9	10.4	9.7	9.1	8.4	7.8	7.2	6.7
150	12.2	11.5	10.9	10.3	9.7	9.0	8.5	7.8	7.2	6.6	6.0
200	11.6	10.9	10.4	9.8	9.2	8.5	7.9	7.2	6.7	6.1	5.5
250	11.0	10.3	9.7	9.1	8.6	7.9	7.3	6.6	6.0	5.4	4.9
300	10.4	9.8	9.2	8.6	8.0	7.3	6.8	6.1	5.5	4.9	4.3
350	9.9	9.2	8.6	8.1	7.5	6.8	6.2	5.5	5.0	4.4	3.8
400	9.4	8.7	8.1	7.5	6.9	6.3	5.7	5.0	4.4	3.8	3.2
450	8.7	8.1	7.5	6.9	6.3	5.6	5.0	4.4	3.8	3.2	2.6
500	8.2	7.5	6.9	6.3	5.8	5.1	4.5	3.8	3.2	2.7	2.1

(注) 定格加速度で動作した場合の値です。「選定上の注意」をご参照ください。

オプション

オプション記号は、各軸ストロークの後ろにご記入ください。標準装備のオプションは必ず型式へご記入ください。また複数のオプションを選択される場合は、アルファベット順につなげてご記入ください。

名称	型式	参照頁
AQシール (標準装備)	AQ	5-563
ブレーキ (Y軸/Z軸 限定 (Z軸標準装備)) (注2)	B	5-563
原点逆仕様	NM	5-565
ボール保持機構付ガイド (Y軸/Z軸 限定) (注3)	RT	5-566

(注2) Y軸のブレーキ有りは、モーター部分の寸法が長くなります。詳細は、構成軸ページをご参照ください。
(注3) 高精度仕様は選択できません。

共通仕様

	X軸	Y軸	Z軸
駆動方式	ボールねじ 転送C5相当	ボールねじ 転送C10 [転送C5相当]	ボールねじ 転送C10 [転送C5相当]
繰返し位置決め精度	±0.01mm	±0.01mm [±0.005mm]	±0.01mm [±0.005mm]
ロストモーション	0.02mm以下	0.05mm以下 [0.02mm以下]	0.05mm以下 [0.02mm以下]
ガイド	ベース一体型	ベース一体型	ベース一体型
ベース	材質:アルミ 白色アルマイト処理	材質:アルミ 白色アルマイト処理	材質:アルミ 白色アルマイト処理
モーター出力/リード	400W/40mm	200W/20mm	200W/10mm

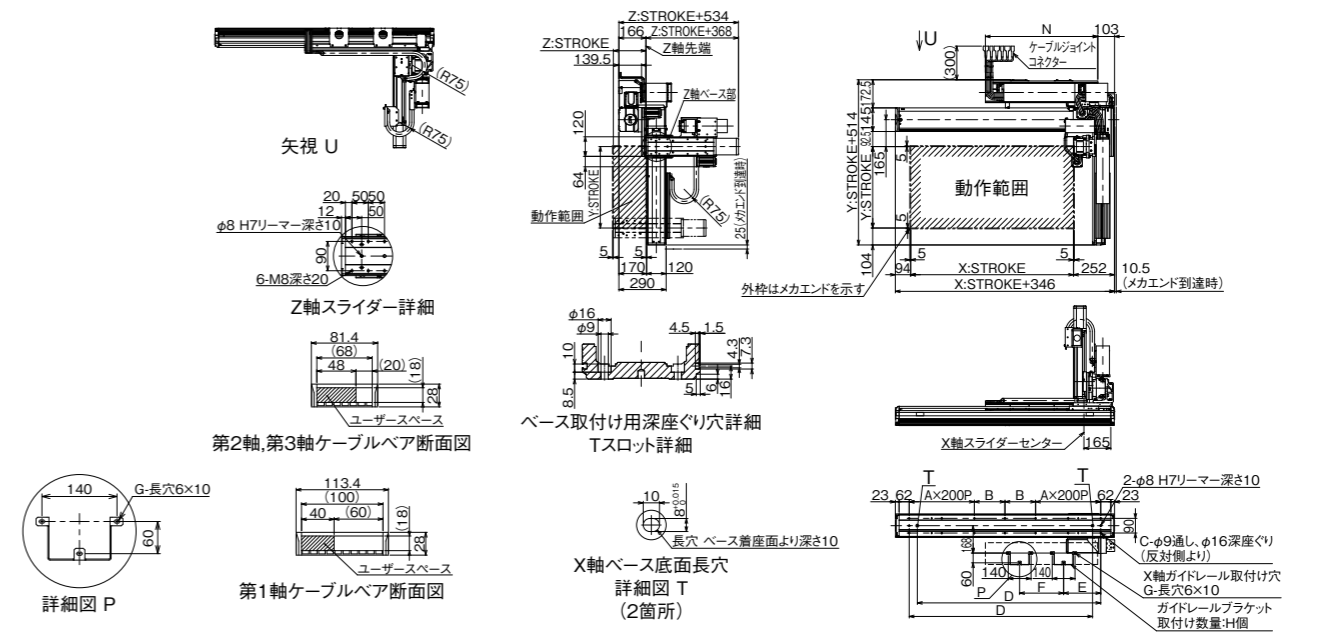
適応コントローラ

各コントローラのページをご参照ください。(8-8ページ) なお、コントローラは、別途販売となります。

寸法図

■ICSB3 [ICSPB3]-B1N1HS3M-CT-CT (ケーブルベア仕様) 組み合わせ方向1

- (注) 図面の組み合わせ位置が原点位置となります。原点位置を変更する場合は、オプションのNMをご指定ください。また納品後原点位置を変える場合は返却調整が必要ですのでご注意ください。
- (注) X軸ケーブルベアガイドレールはお客様にてX軸を設置する面に固定してください。

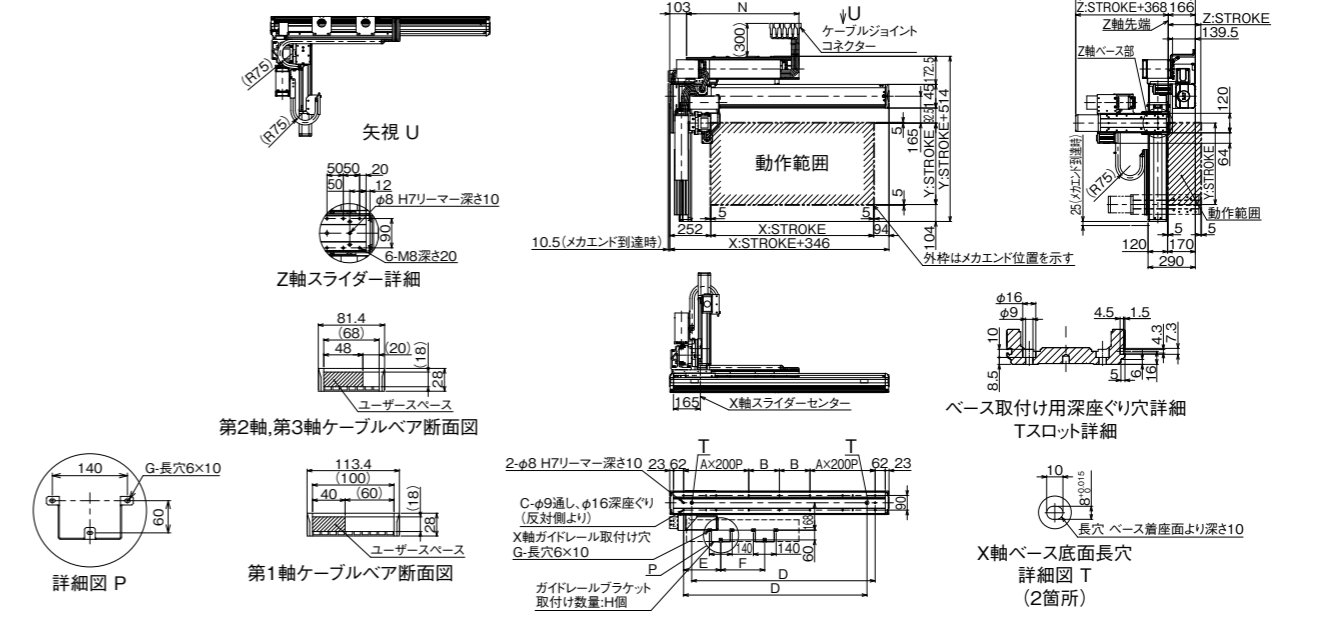


CAD図面がホームページよりダウンロード出来ます。
www.iai-robot.co.jp



■ICSB3 [ICSPB3]-B1N2HS3M-CT-CT (ケーブルベア仕様) 組み合わせ方向2

- (注) 図面の組み合わせ位置が原点位置となります。原点位置を変更する場合は、オプションのNMをご指定ください。また納品後原点位置を変える場合は返却調整が必要ですのでご注意ください。
- (注) X軸ケーブルベアガイドレールはお客様にてX軸を設置する面に固定してください。



X軸ストローク	600	650	700	750	800	850	900	950	1000	1050	1100	1150	1200	1250	1300	1350	1400
A	1	1	1	1	1	1	2	2	2	2	2	2	2	2	3	3	3
B	188	213	238	263	288	313	138	163	188	213	238	263	288	313	138	163	188
C	10	10	10	10	10	10	14	14	14	14	14	14	14	14	18	18	18
D	726	776	826	876	926	976	1026	1076	1126	1176	1226	1276	1326	1376	1426	1476	1526
E	158	158	158	158	158	158	158	158	228	228	228	228	228	228	228	228	228
F	210	235	260	285	310	335	360	385	270	295	320	345	370	395	420	445	470
G	6	6	6	6	6	6	6	6	6	6	6	6	6	6	6	6	6
H	2	2	2	2	2	2	2	2	2	2	2	2	2	2	2	2	2
N	490	515	540	565	590	615	640	665	690	715	740	765	790	815	840	865	890

X軸ストローク	1450	1500	1550	1600	1650	1700	1750	1800	1850	1900	1950	2000	2050	2100	2150	2200	2250
A	3	3	3	3	3	4	4	4	4	4	4	4	4	5	5	5	5
B	213	238	263	288	313	138	163	188	213	238	263	288	313	138	163	188	213
C	18	18	18	18	18	22	22	22	22	22	22	22	22	26	26	26	26
D	1576	1626	1676	1726	1776	1826	1876	1926	1976	2026	2076	2126	2176	2226	2276	2326	2376
E	228	228	228	228	228	228	228	228	228	228	228	228	228	228	228	228	228
F	495	520	545	570	595	620	645	670	695	720	745	770	795	820	845	870	895
G	6	6	6	6	6	6	6	6	6	6	6	6	6	6	6	6	6
H	2	2	2	2	2	2	2	2	2	2	2	2	2	2	2	2	2
N	915	940	965	990	1015	1040	1065	1090	1115	1140	1165	1190	1215	1240	1265	1290	1315

