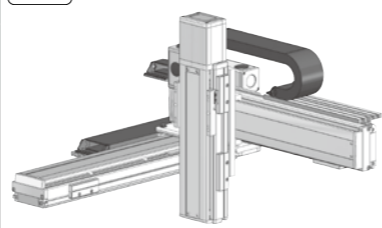


# ICSB3-BC HB3

# ICSPB3-BC HB3



## 型式項目

シリーズ	ICSB3 [標準3軸仕様] ICSPB3 [高精度仕様]	タイプ	下記型式内容表参照	エンコーダ種類	WA [バッテリーレスアップ]	X軸ストローク	10 100mm 110 1100mm (100:1000mm) (50mm毎)	オプション	下記 オプション表参照	Y軸ストローク	10 100mm 50 500mm (50mm毎)	オプション	下記 オプション表参照	Z軸ストローク	10 100mm 40 400mm (50mm毎)	オプション	下記 オプション表参照	コントローラ	T2 SCON SSEL XSEL-P/Q XSEL-RA/SA	ケーブル長	3L 3m 5L 5m 1L 長さ指定	ケーブル配線	下記型式内 記号説明参照
------	----------------------------------	-----	-----------	---------	-----------------	---------	---	-------	----------------	---------	---------------------------------------	-------	----------------	---------	---------------------------------------	-------	----------------	--------	--	-------	---------------------------	--------	-----------------

- POINT**  
選定上の注意
- 型式項目のストローク欄は、型式中では cm (センチメートル) 表記となります。
  - ケーブル長は X 軸コネクタボックスから (ケーブルベア仕様の場合は X 軸のアクチュエーターケーブルから) コントローラまでの長さです。標準は 3m が 5m ですが、それ以外の長さも m 単位で対応可能です。最長 15m まで対応可能です。
  - ストロークが長くなると最高速度は低下しますのでご注意ください。
  - 定格加速度は 0.4G です。可搬質量は定格加速度で動作した場合です。加速度を上げると可搬質量は低下します。
  - 型式項目の X 軸ストローク欄は、自立ケーブル仕様の場合は最大 1000mm になります。
  - [ ] 内は高精度仕様の場合です。

## 構成軸

軸名称	型式	参照頁
X軸	ISB [ISPB]-MXM-①-200-20-②-T2-①-③	2-361
Y軸	ISB [ISPB]-MXM-①-100-20-④-T2-①-⑤	2-357
Z軸	ISB [ISPB]-MXM-①-200-⑥-⑦-T2-①-⑦	2-361

(注) 上記型式の①～⑦は型式内記号をご参照ください。なお、ストロークはmm(ミリメートル)表記となります。  
 (注) 上記型式の⑩にはリードが入ります。  
 20: Z軸速度タイプHの場合  
 10: Z軸速度タイプMの場合  
 (注) 上記型式の⑪には、ケーブル取出し方向が入ります。取出し方向は4-25ページをご参照ください。

## ストローク別最高速度

表内の単位はmm/sです。

X軸	Y軸ストローク						
	100	150	200	250	300	350	400
100~400	450~500	550~700	750~800	850~900	950~1000	1050~1100	
1200			860	695	570	460	
Y軸	1200						
Z軸	1200						

## 可搬質量

表内の単位はkgです。

Z軸ストローク	Y軸ストローク						
	100	150	200	250	300	350	400
100	10.0	10.0	10.0	10.0	10.0	10.0	10.0
150	10.0	10.0	10.0	10.0	10.0	10.0	10.0
200	10.0	10.0	10.0	10.0	10.0	10.0	9.7
250	10.0	10.0	10.0	10.0	10.0	10.0	9.0
300	10.0	10.0	10.0	10.0	10.0	10.0	8.4
350	9.8	9.7	9.7	9.7	9.7	9.6	7.8
400	9.2	9.2	9.2	9.2	9.1	9.1	7.2

## XY組合せ方向

## 型式内容

XY組合せ方向 (注1)	Z軸速度タイプ (注2)	型式
1	H	ICSB3 [ICSPB3]-BC1HB3H-①-②③④⑤⑥⑦-T2-⑧-⑨
	M	ICSB3 [ICSPB3]-BC1HB3M-①-②③④⑤⑥⑦-T2-⑧-⑨
2	H	ICSB3 [ICSPB3]-BC2HB3H-①-②③④⑤⑥⑦-T2-⑧-⑨
	M	ICSB3 [ICSPB3]-BC2HB3M-①-②③④⑤⑥⑦-T2-⑧-⑨
3	H	ICSB3 [ICSPB3]-BC3HB3H-①-②③④⑤⑥⑦-T2-⑧-⑨
	M	ICSB3 [ICSPB3]-BC3HB3M-①-②③④⑤⑥⑦-T2-⑧-⑨
4	H	ICSB3 [ICSPB3]-BC4HB3H-①-②③④⑤⑥⑦-T2-⑧-⑨
	M	ICSB3 [ICSPB3]-BC4HB3M-①-②③④⑤⑥⑦-T2-⑧-⑨

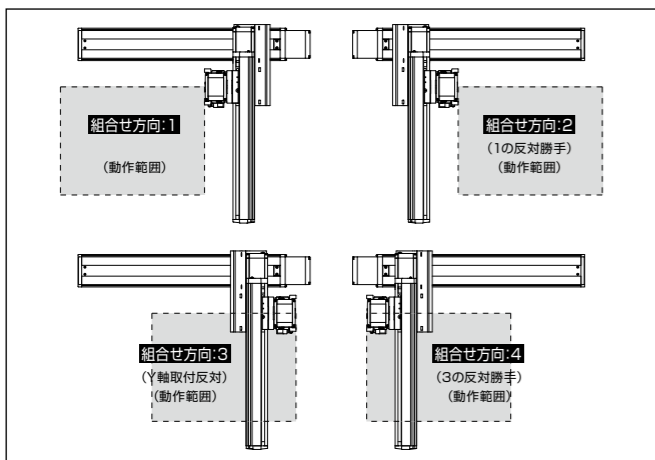
(注1) XY組合せ方向は下図を参照ください。上記型式の①～⑨の内容は下表をご参照ください。  
 (注2) Z軸のタイプによって可搬質量と最高速度が変化します。

## 型式内記号説明

番号	内容	表記
①	エンコーダ種類	WA: バッテリーレスアップ
②	X軸ストローク (注3)	10: 100mm
		110: 1100mm (100:1000mm)
③	X軸オプション	オプション表参照
④	Y軸ストローク	10: 100mm
		50: 500mm
⑤	Y軸オプション	オプション表参照
⑥	Z軸ストローク	10: 100mm
		40: 400mm
⑦	Z軸オプション	オプション表参照
⑧	ケーブル長	3L: 3m
		5L: 5m
⑨	Y軸-Z軸ケーブル配線	SC-SC: 自立ケーブル-自立ケーブル CT-CT: ケーブルベア-ケーブルベア

(注3) 自立ケーブル仕様はX軸の最大ストロークが1000mmになります。

## XY組合せ方向



## 共通仕様

駆動方式	ボールねじ 転造C10 [転造C5相当]
繰返し位置決め精度	±0.01mm [±0.005mm]
ロストモーション	0.05mm [0.02mm]以下
ガイド	ベア一体型
ベース	材質: アルミ 白色アルマイト処理
X軸モーター出力/リード	200W/20mm
Y軸モーター出力/リード	100W/20mm
Z軸モーター出力/リード	200W/20mm (H)、10mm (M)

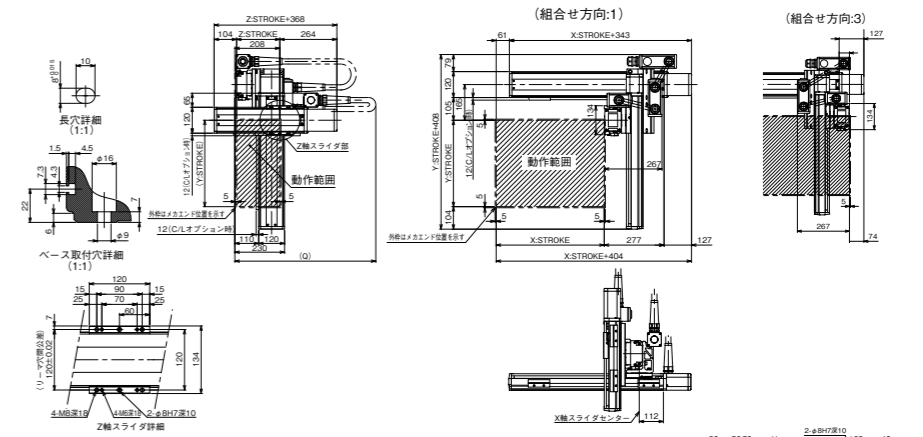
## 適用コントローラ

各コントローラのページをご参照ください。(7-4ページ) なお、コントローラは、別売販売となります。

## 寸法図

### ■ICSB3 [ICSPB3]-BC HB3-SC-SC (自立ケーブル仕様)

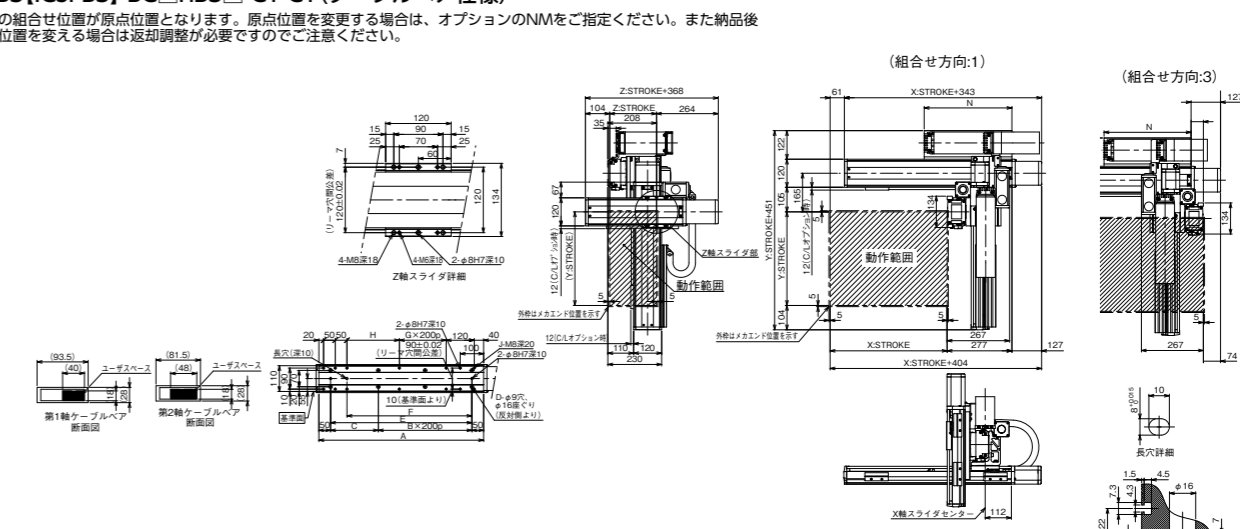
(注) 図面の組合せ位置が原点位置となります。原点位置を変更する場合は、オプションのNMをご指定ください。また納品後原点位置を変える場合は返却調整が必要ですのでご注意ください。



X軸ストローク	100	150	200	250	300	350	400	450	500	550	600	650	700	750	800	850	900	950	1000
A	304	354	404	454	504	554	604	654	704	754	804	854	904	954	1004	1054	1104	1154	1204
B	0	0	1	1	1	1	2	2	2	2	3	3	3	4	4	4	4	4	5
C	204	254	104	154	204	254	104	154	204	254	104	154	204	254	104	154	204	254	104
D	4	4	6	6	6	6	8	8	8	8	10	10	10	10	12	12	12	12	14
E	204	254	304	354	404	454	504	554	604	654	704	754	804	854	904	954	1004	1054	1104
F	134	184	234	284	334	384	434	484	534	584	634	684	734	784	834	884	934	984	1034
G	0	0	0	0	0	0	1	1	1	1	2	2	2	2	3	3	3	3	4
H	24	74	124	174	224	274	124	174	224	274	124	174	224	274	124	174	224	274	124
J	10	10	10	10	10	10	12	12	12	12	14	14	14	14	16	16	16	16	18

### ■ICSB3 [ICSPB3]-BC HB3-CT-CT (ケーブルベア仕様)

(注) 図面の組合せ位置が原点位置となります。原点位置を変更する場合は、オプションのNMをご指定ください。また納品後原点位置を変える場合は返却調整が必要ですのでご注意ください。



X軸ストローク	100	150	200	250	300	350	400	450	500	550	600	650	700	750	800	850	900	950	1000	1050	1100
A	304	354	404	454	504	554	604	654	704	754	804	854	904	954	1004	1054	1104	1154	1204	1254	1304
B	0	0	1	1	1	1	2	2	2	2	3	3	3	4	4	4	4	4	5	5	5
C	204	254	104	154	204	254	104	154	204	254	104	154	204	254	104	154	204	254	104	154	204
D	4	4	6	6	6	6	8	8	8	8	10	10	10	10	12	12	12	12	14	14	14
E	204	254	304	354	404	454	504	554	604	654	704	754	804	854	904	954	1004	1054	1104	1154	1204
F	134	184	234	284	334	384	434	484	534	584	634	684	734	784	834	884	934	984	1034	1084	1134
G	0	0	0	0	0	0	1	1	1	1	2	2	2	2	3	3	3	3	4	4	4
H	24	74	124	174	224	274	124	174	224	274	124	174	224	274	124	174	224	274	124	174	224
J	10	10	10	10	10	10	12	12	12	12	14	14	14	14	16	16	16	16	18	18	18
N	175	200	225	250	275	300	325	350	375	400	425	450	475	500	525	550	575	600	625	650	675

