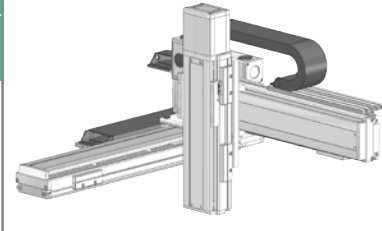


# ICSB3-BD HB2

# ICSPB3-BD HB2



## ■型式項目

シリーズ	タイプ	エンコーダ種類	X軸ストローク	オプション	Y軸ストローク	オプション	Z軸ストローク	オプション	最高コントローラ	ケーブル長	Y軸-Z軸ケーブル配線
ICSB3 標準3軸仕様 ICSPB3 高精度3軸仕様	下記型式内容表 参照	WA [バッテリーレスアップ] 参照	80 [800mm] 200 [2000mm] (100mm)	オプション表 参照	10 [100mm] 50 [500mm] (50mm)	オプション表 参照	10 [100mm] 40 [400mm] (50mm)	オプション表 参照	T2 SCON SSEL XSEL-P/Q XSEL-RA/SA	3L 3m 5L 5m L長指定	下記型式内 記号説明 参照

- POINT**  
選定上の注意
- 型式項目のストローク欄は、型式中では cm (センチメートル) 表記となります。
  - ケーブル長は X 軸コネクタボックスから (ケーブルベア仕様の場合は X 軸のアクチュエーターケーブルから) コントローラーまでの長さです。標準は 3m か 5m ですが、それ以外の長さも m 単位で対応可能です。最長 15m まで対応可能です。
  - ストロークが長くなる場合、最高速度は低下しますのでご注意ください。
  - 定格加速度は Z 軸のリード 5 が 0.2G、それ以外は 0.4G です。可搬質量は定格加速度で動作した場合です。加速度を上げると可搬質量は低下します。
  - 【 】 内は高精度仕様の場合です。

## 構成軸

軸名称	型式	参照頁
X軸	ISB [ISPB]-MXMX-①-200-20-②-T2-①-③	2-381
Y軸	ISB [ISPB]-MXM-①-100-20-④-T2-①-⑤	2-357
Z軸	ISB [ISPB]-MXM-①-100-⑥-T2-①-⑦	2-357

- (注) 上記型式の①～⑦は型式内記号をご参照ください。なお、ストロークはmm(ミリメートル)表記となります。  
 (注) 上記型式の⑩にはリードが入ります。  
 20 : Z軸速度タイプHの場合  
 10 : Z軸速度タイプMの場合  
 5 : Z軸速度タイプLの場合  
 (注) 上記型式の⑪には、ケーブル取出し方向が入ります。取出し方向は4-25ページをご参照ください。

## ストローク別最高速度

表内の単位はmm/sです。

### ■BD HB2H

	100~400	450~500	800~1100	1200	1300	1400	1500	1600	1700	1800	1900	2000
X軸	-	-	1200	1100	1000	950	800	700	600	550	500	450
Y軸	1200	-	-	-	-	-	-	-	-	-	-	-
Z軸	1200	-	-	-	-	-	-	-	-	-	-	-

### ■BD HB2M

	100~400	450~500	800~1100	1200	1300	1400	1500	1600	1700	1800	1900	2000
X軸	-	-	1200	1100	1000	950	800	700	600	550	500	450
Y軸	1200	-	-	-	-	-	-	-	-	-	-	-
Z軸	600	-	-	-	-	-	-	-	-	-	-	-

### ■BD HB2L

	100~400	450~500	800~1100	1200	1300	1400	1500	1600	1700	1800	1900	2000
X軸	-	-	1200	1100	1000	950	800	700	600	550	500	450
Y軸	1200	-	-	-	-	-	-	-	-	-	-	-
Z軸	300	-	-	-	-	-	-	-	-	-	-	-

## 可搬質量

表内の単位はkgです。

### ■BD HB2H

Z軸ストローク	Y軸ストローク									
	100	150	200	250	300	350	400	450	500	
100	10.0	10.0	10.0	10.0	10.0	10.0	10.0	10.0	10.0	9.2
150	10.0	10.0	10.0	10.0	10.0	10.0	10.0	10.0	10.0	8.6
200	10.0	10.0	10.0	10.0	10.0	10.0	10.0	10.0	10.0	8.0
250	10.0	10.0	10.0	10.0	10.0	10.0	10.0	10.0	9.6	7.3
300	10.0	10.0	10.0	10.0	10.0	10.0	10.0	10.0	9.0	6.7
350	10.0	10.0	10.0	10.0	10.0	10.0	10.0	10.0	8.3	6.0
400	9.7	9.7	9.6	9.6	9.6	9.6	9.5	9.5	7.7	5.4

### ■BD HB2M

Z軸ストローク	Y軸ストローク									
	100	150	200	250	300	350	400	450	500	
100	10.0	10.0	10.0	10.0	10.0	10.0	10.0	10.0	10.0	9.2
150	10.0	10.0	10.0	10.0	10.0	10.0	10.0	10.0	10.0	8.6
200	10.0	10.0	10.0	10.0	10.0	10.0	10.0	10.0	10.0	8.0
250	10.0	10.0	10.0	10.0	10.0	10.0	10.0	10.0	9.6	7.3
300	10.0	10.0	10.0	10.0	10.0	10.0	10.0	10.0	9.0	6.7
350	10.0	10.0	10.0	10.0	10.0	10.0	10.0	10.0	8.3	6.0
400	9.7	9.7	9.6	9.6	9.6	9.6	9.5	9.5	7.7	5.4

### ■BD HB2L

Z軸ストローク	Y軸ストローク									
	100	150	200	250	300	350	400	450	500	
100	13.1	13.1	13.1	13.0	13.0	13.0	13.0	11.5	9.2	
150	12.6	12.5	12.5	12.5	12.5	12.4	12.4	10.9	8.6	
200	12.0	12.0	12.0	11.9	11.9	11.9	11.9	10.3	8.0	
250	11.4	11.4	11.3	11.3	11.3	11.3	11.3	9.6	7.3	
300	10.8	10.8	10.8	10.8	10.8	10.7	10.7	9.0	6.7	
350	10.2	10.2	10.2	10.1	10.1	10.1	10.1	8.3	6.0	
400	9.7	9.7	9.6	9.6	9.6	9.6	9.5	7.7	5.4	

## 型式内容

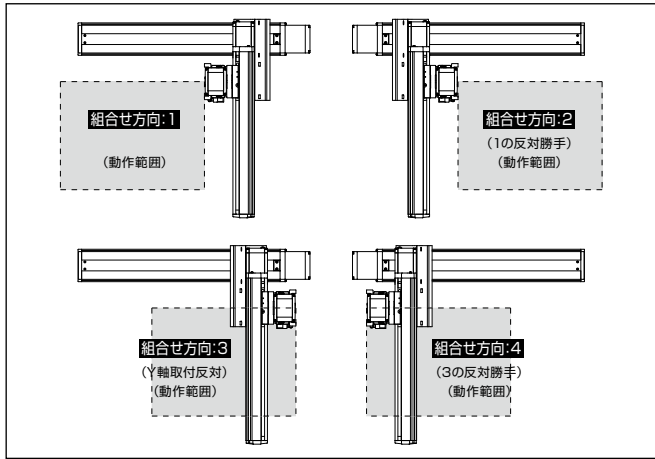
XY組合せ方向 (注1)	Z軸速度タイプ (注2)	型式
1	H	ICSB3 [ICSPB3]-BD1HB2H-①-②③-④⑤-⑥⑦-T2-⑧-⑨
	M	ICSB3 [ICSPB3]-BD1HB2M-①-②③-④⑤-⑥⑦-T2-⑧-⑨
	L	ICSB3 [ICSPB3]-BD1HB2L-①-②③-④⑤-⑥⑦-T2-⑧-⑨
2	H	ICSB3 [ICSPB3]-BD2HB2H-①-②③-④⑤-⑥⑦-T2-⑧-⑨
	M	ICSB3 [ICSPB3]-BD2HB2M-①-②③-④⑤-⑥⑦-T2-⑧-⑨
	L	ICSB3 [ICSPB3]-BD2HB2L-①-②③-④⑤-⑥⑦-T2-⑧-⑨
3	H	ICSB3 [ICSPB3]-BD3HB2H-①-②③-④⑤-⑥⑦-T2-⑧-⑨
	M	ICSB3 [ICSPB3]-BD3HB2M-①-②③-④⑤-⑥⑦-T2-⑧-⑨
	L	ICSB3 [ICSPB3]-BD3HB2L-①-②③-④⑤-⑥⑦-T2-⑧-⑨
4	H	ICSB3 [ICSPB3]-BD4HB2H-①-②③-④⑤-⑥⑦-T2-⑧-⑨
	M	ICSB3 [ICSPB3]-BD4HB2M-①-②③-④⑤-⑥⑦-T2-⑧-⑨
	L	ICSB3 [ICSPB3]-BD4HB2L-①-②③-④⑤-⑥⑦-T2-⑧-⑨

- (注1) XY組合せ方向は下図を参照ください。上記型式の①～⑨の内容は下表をご参照ください。  
 (注2) Z軸のタイプによって可搬質量と最高速度が変化します。

## ■型式内記号説明

番号	内容	表記
①	エンコーダ種類	WA : バッテリーレスアップ 80 : 800mm
②	X軸ストローク	200 : 2000mm
③	X軸オプション	オプション表参照
④	Y軸ストローク	10 : 100mm
⑤	Y軸オプション	オプション表参照
⑥	Z軸ストローク	10 : 100mm
⑦	Z軸オプション	オプション表参照
⑧	ケーブル長	3L : 3m 5L : 5m □L : □m
⑨	Y軸-Z軸ケーブル配線	CT-CT : ケーブルベアケーブルベア

## XY組合せ方向



## オプション

オプション記号は、各軸ストロークの後ろにご記入ください。標準装備のオプションは必ず型式へご記入ください。また複数のオプションを選択される場合は、アルファベット順につなげてご記入ください。

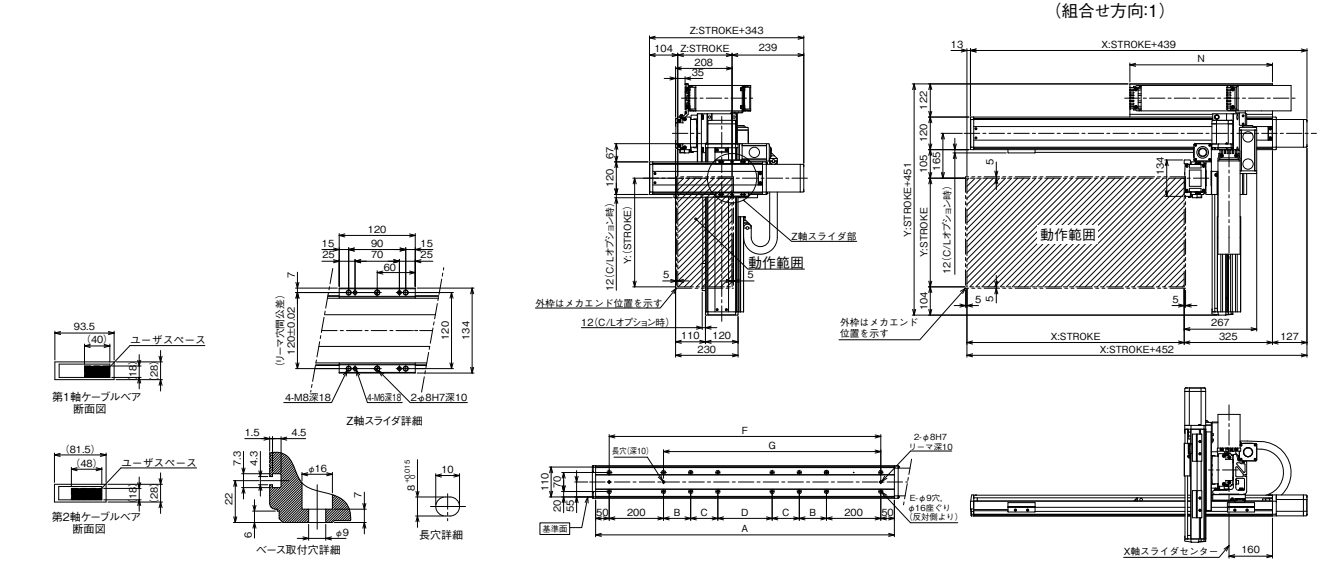
名称	型式	参照頁
X軸ケーブル取出し方向	(注3)	4-25、4-534
AQシール (標準装備)	AQ	4-533
ブレーキ (Z軸標準装備) (注4)	B	4-533
フリーセンサー (注5)	C/CL	4-533
原点リミットスイッチ (注5)	L/LL	4-535
原点逆仕様	NM	4-535
ボール保持機構付ガイド (注6)	RT	4-536

- (注3) X軸ケーブル取出し方向を通常設定以外の方向にする場合は、取出し方向の記号を入力する必要があります。各軸のケーブル取出し方向は4-25をご参照ください。  
 (注4) X軸、Y軸のブレーキ有りは、モーター部分の寸法が長くなります。詳細は、構成軸ページをご参照ください。  
 (注5) フリーセンサー、原点リミットスイッチを選択する場合は、組合せ方向により取付位置が異なります。型式中の記号は、取付位置に関わらずフリーセンサーは「C」、原点リミットスイッチは「L」となります。詳細は4-25をご参照ください。  
 (注6) 高精度仕様は選択できません。

## 寸法図

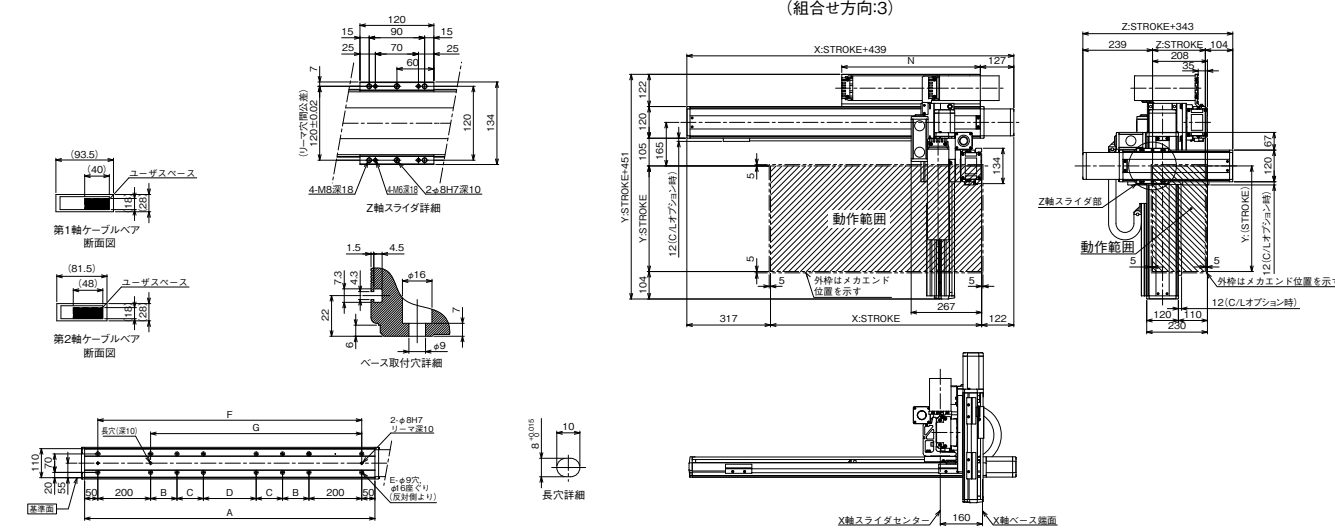
### ■ICSB3 [ICSPB3]-BD HB2 CT-CT (ケーブルベア仕様) 組合せ方向1

(注) 図面の組合せ位置が原点位置となります。原点位置を変更する場合は、オプションのNMをご指定ください。また納品後、原点位置を変える場合は返却調整が必要ですのでご注意ください。



### ■ICSB3 [ICSPB3]-BD HB2 CT-CT (ケーブルベア仕様) 組合せ方向3

(注) 図面の組合せ位置が原点位置となります。原点位置を変更する場合は、オプションのNMをご指定ください。また納品後、原点位置を変える場合は返却調整が必要ですのでご注意ください。



X軸ストローク	800	900	1000	1100	1200	1300	1400	1500	1600	1700	1800	1900	2000
A	1100	1200	1300	1400	1500	1600	1700	1800	1900	2000	2100	2200	2300
B	200	200	200	250	300	350	400	450	500	550	200	200	200
C	0	0	0	0	0	0	0	0	0	0	400	450	500
D	200	300	400	400	400	400	400	400	400	400	400	400	400
E	12	12	12	12	12	12	12	12	12	12	16	16	16
F	1000	1100	1200	1300	1400	1500	1600	1700	1800	1900	2000	2100	2200
G	800	900	1000	1100	1200	1300	1400	1500	1600	1700	1800	1900	2000
N	525	575	625	675	725	775	825	875	925	975	1025	1075	1125

