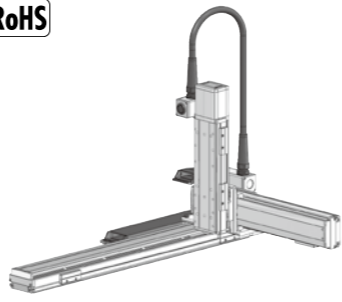


ICSB3-BF□HS3M ICSPB3-BF□HS3M



RoHS



■型式項目

シリーズ	ICSB3 標準3軸仕様 ICSPB3 高精度3軸仕様	タイプ	下記型式内容表 参照	エンコーダー種類	WA: バッテリーレスアップ	X軸ストローク	100: 1000mm 250: 2500mm (1100mm)	オプション	下記 オプション表 参照	Y軸ストローク	10: 100mm 70: 700mm (50mm)	オプション	下記 オプション表 参照	Z軸ストローク	10: 100mm 40: 400mm (50mm)	オプション	下記 オプション表 参照	適応コントローラー	T2: SCON SSEL XSEL-P/Q XSEL-RA/SA	ケーブル長	3L: 3m 5L: 5m 1L: 長さ指定	Y軸ケーブル配線	下記型式内 記号説明 参照
------	--------------------------------	-----	---------------	----------	----------------	---------	--	-------	--------------------	---------	----------------------------------	-------	--------------------	---------	----------------------------------	-------	--------------------	-----------	--	-------	------------------------------	----------	---------------------

- POINT**
選定上の注意
- 型式項目のストローク欄は、型式中ではcm（センチメートル）表記となります。
 - ケーブル長はX軸コネクタボックスから（ケーブルベア仕様の場合はX軸のアクチュエーターケーブルから）コントローラーまでの長さです。標準は3mか5mですが、それ以外の長さもm単位で対応可能です。最長15mまで対応可能です。
 - 定格加速度は0.4Gです。可搬質量は定格加速度で動作した場合です。加速度を上げると可搬質量は低下します。
 - ストロークが長くなると最高速度は低下しますのでご注意ください。
 - 【 】内は高精度仕様の型式の場合です。

ストローク別最高速度

表内の単位はmm/sです。

■BF□HS3M

	100~400	450~700	1000~1200	1300	1400	1500	1600	1700	1800	1900	2000	2100	2200	2300	2400	2500
X軸	—	1200	1150	1000	950	830	740	650	590	540	490	460	410	370	340	
Y軸	1200															
Z軸	600															

可搬質量

表内の単位はkgです。

■BF□HS3M

Z軸ストローク	Y軸ストローク		
	100~650	700	
100	14.3	12.3	
150	13.6	11.6	
200	13.0	11.0	
250	12.3	10.3	
300	11.7	9.7	
350	11.1	9.1	
400	10.5	8.5	

オプション

オプション記号は、各軸ストロークの後ろにご記入ください。標準装備のオプションは必ず型式へご記入ください。また複数のオプションを選択される場合は、アルファベット順につなげてご記入ください。

名称	型式	参照頁
X軸ケーブル取出し方向	(注3)	4-25、4-534
AQシール(標準装備)	AQ	4-533
ブレーキ(Z軸標準装備)(注4)	B	4-533
クリープセンサー(注5)	C/CL	4-533
原点リミットスイッチ(注5)	L/LL	4-535
原点逆仕様(Z軸 通常設定)(注6)	NM	4-535
ボール保持機構付ガイド(注7)	RT	4-536

- (注3) X軸ケーブル取出し方向を通常設定以外の方向にする場合は、取出し方向の記号を入力する必要があります。各軸のケーブル取出し方向は4-25をご参照ください。
 (注4) X軸、Y軸のブレーキ有りは、モーター部分の寸法が長くなります。詳細は、構成軸ページをご参照ください。
 (注5) クリープセンサー、原点リミットスイッチを選択する場合は、組合せ方向により取付位置が異なりますが、型式中の記入は、取付位置に関わらずクリープセンサーは「C」、原点リミットスイッチは「L」となります。詳細は4-25をご参照ください。
 (注6) 図面の組合せ位置が原点位置となります。Z軸は通常設定で原点逆(NM)となります。Z軸が下降した位置を原点にしたい場合は、原点逆(NM)の指定を必ずしてください。また納品後原点位置を変える場合は返却調整が必要ですのでご注意ください。
 (注7) 高精度仕様は選択できません。

共通仕様

駆動方式	ボールねじ 転造C10【転造C5相当】
繰返し位置決め精度	±0.01mm【±0.005mm】
ロストモーション	0.05mm【0.02mm】以下
ガイド	ベース一体型
ベース	材質：アルミ 白色アルマイト処理
X軸モーター出力/リード	400W/20mm
Y軸モーター出力/リード	200W/20mm
Z軸モーター出力/リード	200W/10mm

適応コントローラー

各コントローラーのページをご参照ください。(7-4ページ) なお、コントローラーは、別途販売となります。

型式内容

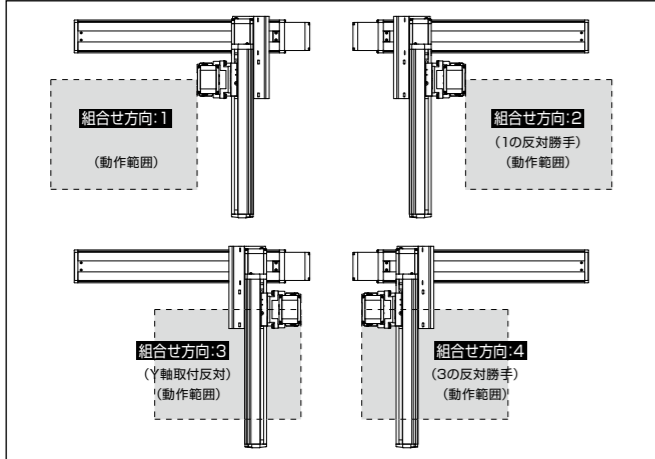
XY組合せ方向(注1)	Z軸速度タイプ(注2)	型式
1	M	ICSB3[ICSPB3]-BF1HS3M-①-②③-④⑤⑥⑦-T2-⑧⑨
2	M	ICSB3[ICSPB3]-BF2HS3M-①-②③-④⑤⑥⑦-T2-⑧⑨
3	M	ICSB3[ICSPB3]-BF3HS3M-①-②③④⑤⑥⑦-T2-⑧⑨
4	M	ICSB3[ICSPB3]-BF4HS3M-①-②③④⑤⑥⑦-T2-⑧⑨

(注1) XY組合せ方向は下図を参照ください。上記型式の①～⑨の内容は下表をご参照ください。
 (注2) Z軸のタイプによって可搬質量と最高速度が変化します。

■型式内記号説明

番号	内容	表記
①	エンコーダー種類	WA: バッテリーレスアップ
②	X軸ストローク	100: 1000mm 250: 2500mm
③	X軸オプション	オプション表参照
④	Y軸ストローク	10: 100mm 70: 700mm
⑤	Y軸オプション	オプション表参照
⑥	Z軸ストローク	10: 100mm 40: 400mm
⑦	Z軸オプション	オプション表参照
⑧	ケーブル長	3L: 3m 5L: 5m □L: □m
⑨	Y軸-Z軸ケーブル配線	CT-SC: ケーブルベア-自立ケーブル

XY組合せ方向



構成軸

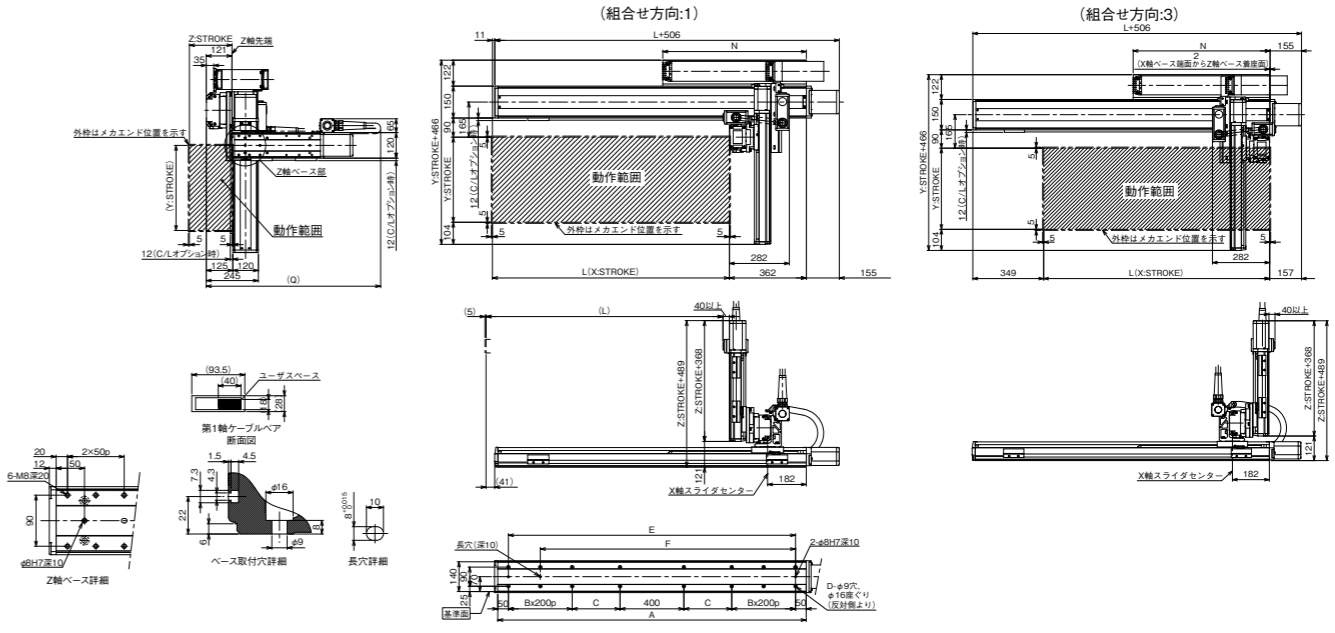
軸名称	型式	参照頁
X軸	ISB[ISPB]-LXXM-①-400-20-②-T2-⑩③	2-393
Y軸	ISB[ISPB]-MXXM-①-200-20-④-T2-⑩⑤	2-361
Z軸	ISB[ISPB]-MXXM-①-200-10-⑥-T2-⑩⑦	2-361

(注) 上記型式の①～⑦は上表の型式内記号をご参照ください。なお、ストロークはmm(ミリメートル)表記となります。
 (注) 上記型式の⑩には、ケーブル取出し方向が入ります。取出し方向は4-25ページをご参照ください。

寸法図

■ICSB3[ICSPB3]-BF□HS3M-CT-SC(ケーブルベア-自立ケーブル仕様)
 (注) 図面の組合せ位置が原点位置となります。原点位置を変更する場合は、オプションのNMをご指定ください。また納品後原点位置を変える場合は返却調整が必要ですのでご注意ください。

CAD図面がホームページよりダウンロード出来ます。
www.iai-robot.co.jp **2次元CAD** **3次元CAD**



Q寸法

Z軸	Y軸													
	100	150	200	250	300	350	400	450	500	550	600	650	700	
100	750	800	800	850	850	900	900	900	950	950	1000	1000	1050	1050
150	800	850	850	900	900	950	950	950	1000	1000	1050	1050	1100	1100
200	850	900	900	950	950	1000	1000	1000	1050	1050	1100	1100	1150	1150
250	900	950	950	1000	1000	1050	1050	1050	1100	1100	1150	1150	1200	1200
300	950	1000	1000	1050	1050	1100	1100	1100	1150	1150	1200	1200	1250	1250
350	1000	1050	1050	1100	1100	1150	1150	1150	1200	1200	1250	1250	1300	1300
400	1050	1100	1100	1150	1150	1200	1200	1200	1250	1250	1300	1300	1350	1350

X軸ストローク	1000	1100	1200	1300	1400	1500	1600	1700	1800	1900	2000	2100	2200	2300	2400	2500
L	1014	1114	1214	1314	1414	1514	1614	1714	1814	1914	2014	2114	2214	2314	2414	2514
A	1350	1450	1550	1650	1750	1850	1950	2050	2150	2250	2350	2450	2550	2650	2750	2850
B	1	1	1	1	1	1	1	1	2	2	2	2	3	3	3	3
C	225	275	325	375	425	475	525	575	625	675	725	775	825	875	925	975
D	12	12	12	12	12	12	12	12	16	16	16	16	20	20	20	20
E	1250	1350	1450	1550	1650	1750	1850	1950	2050	2150	2250	2350	2450	2550	2650	2750
F	1050	1150	1250	1350	1450	1550	1650	1750	1850	1950	2050	2150	2250	2350	2450	2550
N	625	675	725	775	825	875	925	975	1025	1075	1125	1175	1225	1275	1325	1375

