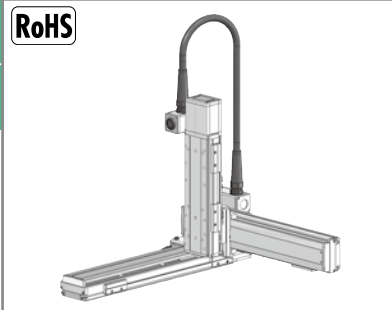


ICSB3-BK MS4

ICSPB3-BK MS4



■型式項目

シリーズ	タイプ	エンコーダ種類	X軸ストローク	オプション	Y軸ストローク	オプション	Z軸ストローク	オプション	高コントローラ	ケーブル長	Y軸・Z軸ケーブル配線
ICSB3 標準3軸仕様 ICSPB3 高精度3軸仕様	下記型式内容表 参照	A: アブソリュート I: インクリメンタル	10: 100mm 100: 1000mm (50mm毎)	下記 オプション表 参照	10: 100mm 70: 700mm (50mm毎)	下記 オプション表 参照	10: 100mm 50: 500mm (50mm毎)	下記 オプション表 参照	T2 SCON SSEL XSEL-P/Q XSEL-RA/SA	3L: 3m 5L: 5m 1: 長さ指定	下記型式内 記号説明 参照

- POINT**
選定上の注意
- 型式項目のストローク欄は、型式中では cm (センチメートル) 表記となります。
 - ケーブル長は X 軸コネクタボックスから (ケーブルベア仕様の場合は X 軸のアクチュエーターケーブルから) コントローラーまでの長さです。標準は 3m が 5m ですが、それ以外の長さも m 単位で対応可能です。最長 20m まで対応可能です。
 - 定格加速度は 0.4G です。可搬質量は定格加速度で動作した場合です。加速度を上げると可搬質量は低下します。
 - ストロークが長くなると最高速度は低下しますのでご注意ください。
 - 【 】 内は高精度仕様の型式の場合です。

型式内容

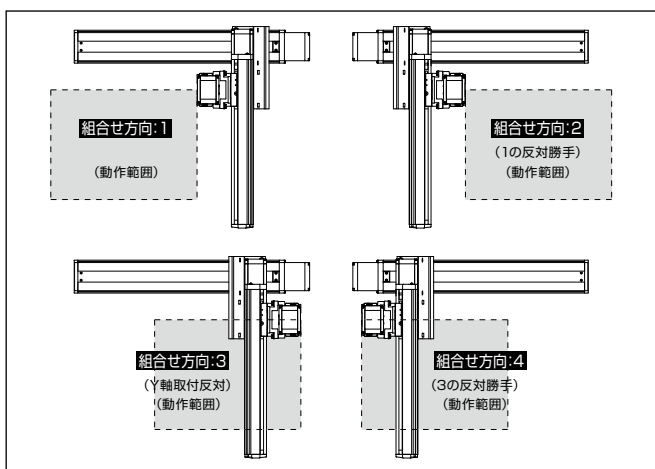
XY 組合せ方向 (注1)	Z 軸速度タイプ (注2)	型式
1	H	ICSB3 [ICSPB3]-BK1MS4H-①-②③-④⑤⑥⑦-T2-⑧⑨
	M	ICSB3 [ICSPB3]-BK1MS4M-①-②③-④⑤⑥⑦-T2-⑧⑨
2	H	ICSB3 [ICSPB3]-BK2MS4H-①-②③④⑤⑥⑦-T2-⑧⑨
	M	ICSB3 [ICSPB3]-BK2MS4M-①-②③④⑤⑥⑦-T2-⑧⑨
3	H	ICSB3 [ICSPB3]-BK3MS4H-①-②③④⑤⑥⑦-T2-⑧⑨
	M	ICSB3 [ICSPB3]-BK3MS4M-①-②③④⑤⑥⑦-T2-⑧⑨
4	H	ICSB3 [ICSPB3]-BK4MS4H-①-②③④⑤⑥⑦-T2-⑧⑨
	M	ICSB3 [ICSPB3]-BK4MS4M-①-②③④⑤⑥⑦-T2-⑧⑨

(注1) XY 組合せ方向は下図を参照ください。上記型式の①～⑨の内容は下表を参照ください。
(注2) Z 軸のタイプによって可搬質量と最高速度が変化します。

■型式内記号説明

番号	内容	表記
①	エンコーダ種類	A: アブソリュート I: インクリメンタル 10: 100mm
②	X 軸ストローク	100: 1000mm 10: 100mm
③	X 軸オプション	オプション表参照
④	Y 軸ストローク	70: 700mm 10: 100mm
⑤	Y 軸オプション	オプション表参照
⑥	Z 軸ストローク	50: 500mm 10: 100mm
⑦	Z 軸オプション	オプション表参照
⑧	ケーブル長	3L: 3m 5L: 5m □L: □m
⑨	Y 軸・Z 軸ケーブル配線	SC-SC: 自立ケーブル-自立ケーブル

XY 組合せ方向



構成軸

軸名称	型式	参照頁
X 軸	ISA [ISPA]-WXM-①-600-20-②-T2-①③	2-433
Y 軸	ISB [ISPB]-LXM-①-400-20-④-T2-①⑤	2-393
Z 軸	ISB [ISPB]-LXM-①-400-⑩⑥-T2-①⑦	2-393

(注) 上記型式の①～⑦は型式内記号を参照ください。なお、ストロークは mm (ミリメートル) 表記となります。
(注) 上記型式の⑩にはリードが入ります。
20: Z 軸速度タイプ H の場合
10: Z 軸速度タイプ M の場合
(注) 上記型式の①⑦には、ケーブル取出し方向が入ります。取出し方向は 4-25 ページを参照ください。

ストローク別最高速度

表内の単位は mm/s です。

型式	ストローク別最高速度 (mm/s)				
	100~400	450~700	750~800	850~900	950~1000
■BK MS4H	1200	1200	920	765	765
■BK MS4M	1200	1200	920	765	765

可搬質量

表内の単位は kg です。

Z 軸ストローク	Y 軸ストローク									
	100~300	350	400	450	500	550	600	650	700	750
100	32.0	32.0	32.0	32.0	32.0	29.1	25.4	22.1	19.1	16.1
150	31.1	31.1	31.1	31.1	31.1	28.2	24.5	21.2	18.2	15.2
200	30.2	30.2	30.2	30.2	30.2	27.3	23.6	20.3	17.3	14.3
250	29.3	29.3	29.3	29.3	29.3	26.4	22.7	19.4	16.4	13.4
300	28.5	28.5	28.5	28.5	28.5	25.6	21.9	18.6	15.6	12.6
350	27.6	27.6	27.6	27.6	27.6	24.7	21.0	17.7	14.7	11.7
400	26.8	26.8	26.8	26.8	26.8	23.9	20.2	16.9	13.9	10.9
450	23.5	23.5	23.5	23.5	23.5	22.8	19.3	16.0	13.0	10.0
500	19.2	19.2	19.2	19.2	19.2	18.4	15.1	12.1	9.1	6.1

オプション

オプション記号は、各軸ストロークの後ろにご記入ください。標準装備のオプションは必ず型式へご記入ください。また複数のオプションを選択される場合は、アルファベット順につなげてご記入ください。

名称	型式	参照頁
X 軸ケーブル取出し方向 (注3)	A1/A3	4-25、4-533
AQ シール (Y・Z 軸 標準装備)	AQ	4-533
ブレーキ (Z 軸標準装備) (注4)	B	4-533
クリープセンサー (注5)	C/CL	4-533
原点リミットスイッチ (X 軸 標準装備) (注5)	L/LL	4-535
原点逆仕様 (Z 軸 通常設定) (注6)	NM	4-535
ボール保持機構付ガイド (Y 軸/Z 軸 限定)	RT	4-536

(注3) X 軸のケーブル取出し方向は 4-25 を参照ください。
(注4) Y 軸のブレーキ有りは、モーター部分の寸法が長くなります。詳細は、構成軸ページを参照ください。
(注5) クリープセンサー、原点リミットスイッチを選択する場合は、組合せ方向により取付位置が異なりますが、型式中の記入は、取付位置に関わらずクリープセンサーは「C」、原点リミットスイッチは「L」となります。詳細は 4-25 を参照ください。
(注6) 図面の組合せ位置が原点位置となります。Z 軸は通常設定で原点逆 (NM) となります。Z 軸を下降した位置を原点にしたい場合は、原点逆 (NM) の指定をはずしてください。また納品後原点位置を変える場合は返却調整が必要ですのでご注意ください。

共通仕様

駆動方式	ボールねじ 転造 C10 [転造 C5 相当]
繰返し位置決め精度	X 軸 ±0.02mm Y 軸/Z 軸 ±0.01mm [X 軸 ±0.01mm Y 軸/Z 軸 ±0.005mm]
ロストモーション	0.05mm [0.02mm] 以下
ガイド	ベアス型
ベース	材質: アルミ 白色アルマイト処理
X 軸モーター出力/リード	600W/20mm
Y 軸モーター出力/リード	400W/20mm
Z 軸モーター出力/リード	400W/20mm (H)、10mm (M)

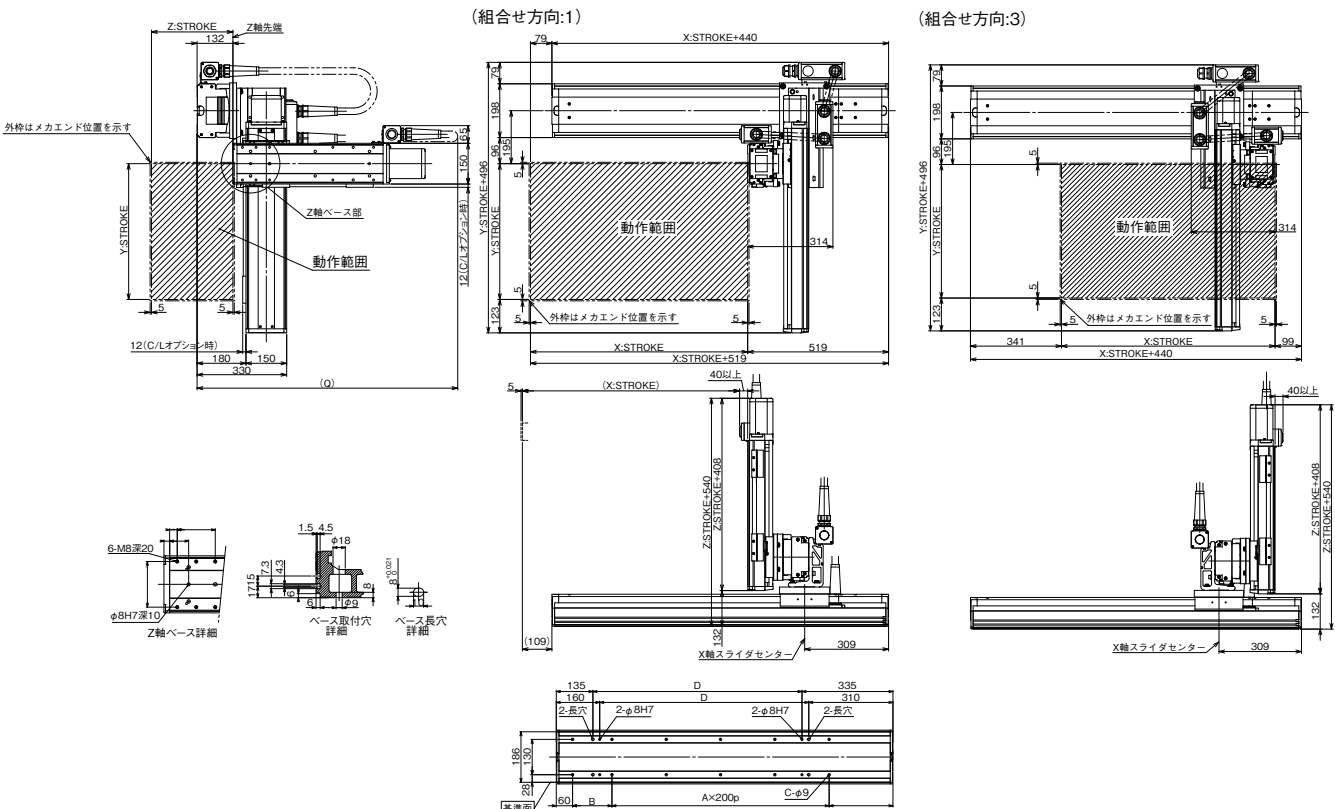
適用コントローラー

各コントローラーのページをご参照ください。(7-4 ページ) なお、コントローラーは、別途販売となります。

寸法図

■ICSB3 [ICSPB3]-BK MS4-SC-SC (自立ケーブル仕様)

(注) 図面の組合せ位置が原点位置となります。原点位置を変更する場合は、オプションの NM をご指定ください。また納品後原点位置を変える場合は返却調整が必要ですのでご注意ください。



Q 寸法

Z 軸	Y 軸												
	100	150	200	250	300	350	400	450	500	550	600	650	700
100	850	850	850	900	900	950	950	1000	1000	1050	1050	1100	1100
150	900	900	900	950	950	1000	1000	1050	1050	1100	1100	1150	1150
200	950	950	950	1000	1000	1050	1050	1100	1100	1150	1150	1200	1200
250	1000	1000	1000	1050	1050	1100	1100	1150	1150	1200	1200	1250	1250
300	1050	1050	1050	1100	1100	1150	1150	1200	1200	1250	1250	1300	1300
350	1100	1100	1100	1150	1150	1200	1200	1250	1250	1300	1300	1350	1350
400	1150	1150	1150	1200	1200	1250	1250	1300	1300	1350	1350	1400	1400
450	1200	1200	1200	1250	1250	1300	1300	1350	1350	1400	1400	1450	1450
500	1250	1250	1250	1300	1300	1350	1350	1400	1400	1450	1450	1500	1500

X 軸ストローク	100	150	200	250	300	350	400	450	500	550	600	650	700	750	800	850	900	950	1000
A	0	0	1	1	1	1	2	2	2	3	3	3	3	3	4	4	4	4	5
B	245	295	145	195	245	295	145	195	245	295	145	195	245	295	145	195	245	295	145
C	4	4	6	6	6	6	8	8	8	8	10	10	10	10	12	12	12	12	14
D	70	120	170	220	270	320	370	420	470	520	570	620	670	720	770	820	870	920	970

