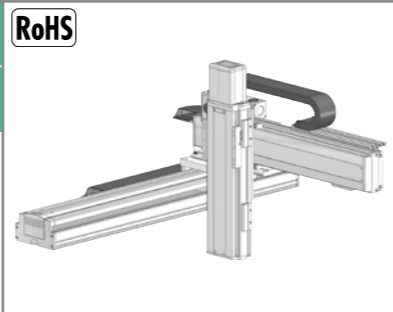


ICSB3-BL HB3

ICSPB3-BL HB3



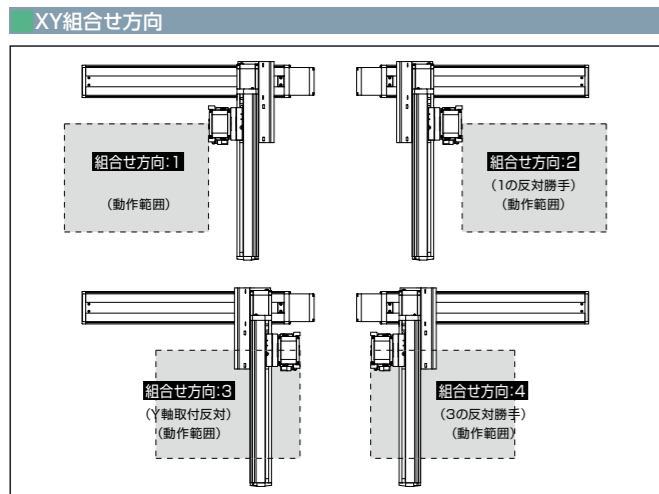
型式項目		T2	
シリーズ	タイプ	エンコーダ種類	ケーブル長
ICSB3 標準3軸仕様 ICSPB3 高精度3軸仕様	下記形式内容表 参照	A) アブソリュート I) インクリメンタル	3L 3m 5L 5m 下記形式内 記号説明
X軸ストローク	オプション	Y軸ストローク	オプション
90 1900mm 250 2500mm (100mm毎)	下記 オプション表 参照	10 100mm 70 700mm (50mm毎)	下記 オプション表 参照
Z軸ストローク	オプション	高コントローラ	ケーブル長
10 100mm 50 500mm (50mm毎)	下記 オプション表 参照	T2 SCON SSEL XSEL-P/Q XSEL-RA/SA	3L 3m 5L 5m 下記形式内 記号説明
Y軸Z軸ケーブル配線			

- POINT**
選定上の注意
- 型式項目のストローク欄は、型式中ではcm（センチメートル）表記となります。
 - ケーブル長はX軸コネクタボックスから（ケーブルベア仕様の場合はX軸のアクチュエーターケーブルから）コントローラまでの長さです。標準は3mか5mですが、それ以外の長さもm単位で対応可能です。最長20mまで対応可能です。
 - ストロークが長くなると最高速度は低下しますのでご注意ください。
 - 定格加速度はX軸が0.3G、Y軸/Z軸が0.4Gです。可搬質量は定格加速度で動作した場合です。加速度を上げると可搬質量は低下します。
 - 【 】内は高精度仕様の型式の場合です。

XY組合せ方向 (注1)	Z軸速度タイプ (注2)	型式
1	H	ICSB3 [ICSPB3]-BL1HB3H-①-②③-④⑤⑥⑦-T2-⑧-⑨
	M	ICSB3 [ICSPB3]-BL1HB3M-①-②③-④⑤⑥⑦-T2-⑧-⑨
2	H	ICSB3 [ICSPB3]-BL2HB3H-①-②③-④⑤⑥⑦-T2-⑧-⑨
	M	ICSB3 [ICSPB3]-BL2HB3M-①-②③-④⑤⑥⑦-T2-⑧-⑨
3	H	ICSB3 [ICSPB3]-BL3HB3H-①-②③-④⑤⑥⑦-T2-⑧-⑨
	M	ICSB3 [ICSPB3]-BL3HB3M-①-②③-④⑤⑥⑦-T2-⑧-⑨
4	H	ICSB3 [ICSPB3]-BL4HB3H-①-②③-④⑤⑥⑦-T2-⑧-⑨
	M	ICSB3 [ICSPB3]-BL4HB3M-①-②③-④⑤⑥⑦-T2-⑧-⑨

(注1) XY組合せ方向は下図を参照ください。上記型式の①～⑨の内容は下表を参照ください。
(注2) Z軸のタイプによって可搬質量と最高速度が変化します。

番号	内容	表記
①	エンコーダ種類	A: アブソリュート I: インクリメンタル
②	X軸ストローク	90: 900mm 250: 2500mm
③	X軸オプション	オプション表参照
④	Y軸ストローク	10: 100mm
⑤	Y軸オプション	オプション表参照
⑥	Z軸ストローク	10: 100mm
⑦	Z軸オプション	オプション表参照
⑧	ケーブル長	3L: 3m 5L: 5m □L: □m
⑨	Y軸-Z軸ケーブル配線	CT-CT: ケーブルベアケーブルベア



軸名称	型式	参照頁
X軸	ISA [ISPA]-WXXM-①-600-40-②-T2-①①-③	2-441
Y軸	ISB [ISPB]-LXM-①-400-40-④-T2-①①-⑤	2-393
Z軸	ISB [ISPB]-MXM-①-200-⑩⑥-⑥-T2-①①-⑦	2-361

(注) 上記型式の①～⑦は型式内記号を参照ください。なお、ストロークはmm(ミリメートル)表記となります。
(注) 上記型式の⑩にはリードが入ります。
20: Z軸速度タイプHの場合
10: Z軸速度タイプMの場合
(注) 上記型式の①①には、ケーブル取出し方向が入ります。取出し方向は4-25ページを参照ください。

ストローク別最高速度	
表内の単位はmm/sです。	
■BL HB3H	
X軸	100~500 550~700 900~1200 1300 1400 1500 1600 1700 1800 1900 2000 2100 2200 2300 2400 2500
Y軸	2400
Z軸	1200
■BL HB3M	
X軸	100~500 550~700 900~1200 1300 1400 1500 1600 1700 1800 1900 2000 2100 2200 2300 2400 2500
Y軸	2400
Z軸	600

可搬質量		
表内の単位はkgです。		
■BL HB3H		
Z軸ストローク	100	10.0
	150	10.0
	200	10.0
	250	10.0
	300	10.0
	350	10.0
	400	10.0
450	10.0	
500	10.0	
■BL HB3M		
Z軸ストローク	100	20.0
	150	20.0
	200	20.0
	250	20.0
	300	20.0
	350	20.0
	400	20.0
	450	20.0
	500	20.0
	550	20.0

Z軸ストローク	Y軸ストローク								
	100~300	350	400	450	500	550	600	650	700
100	20.0	20.0	20.0	20.0	20.0	19.8	19.0	18.2	
150	20.0	20.0	20.0	20.0	20.0	19.2	18.4	17.6	
200	20.0	20.0	20.0	20.0	19.4	18.7	17.8	17.1	
250	20.0	20.0	20.0	19.7	18.8	18.0	17.2	16.4	
300	20.0	20.0	20.0	19.1	18.3	17.5	16.7	15.9	
350	20.0	20.0	19.4	18.6	17.7	17.0	16.1	15.3	
400	20.0	19.8	18.9	18.0	17.2	16.4	15.6	14.8	
450	19.9	19.1	18.3	17.4	16.6	15.8	14.9	14.2	
500	19.4	18.6	17.7	16.9	16.0	15.3	14.4	13.6	

オプション			
オプション記号は、各軸ストロークの後ろにご記入ください。標準装備のオプションは必ず型式へご記入ください。また複数のオプションを選択される場合は、アルファベット順につなげてご記入ください。			
名称	型式	参照頁	
X軸ケーブル取出し方向(注3)	A1/A3	4-25、4-533	
AQシール(Y・Z軸標準装備)	AQ	4-533	
ブレーキ(Z軸標準装備)(注4)	B	4-533	
クリープセンサー(注5)	C/CL	4-533	
原点リミットスイッチ(X軸標準装備)(注5)	L/LL	4-535	
原点逆仕様	NM	4-535	
ボール保持機構付ガイド(Y軸/Z軸限定)	RT	4-536	

(注3) X軸のケーブル取出し方向は4-25を参照ください。
(注4) Y軸のブレーキ有りは、モーター部分の寸法が長くなります。詳細は、構成軸ページを参照ください。
(注5) クリープセンサー、原点リミットスイッチを選択する場合は、組合せ方向により取付位置が異なりますが、型式中の記入は、取付位置に関わらずクリープセンサーは「C」、原点リミットスイッチは「L」となります。詳細は4-25を参照ください。

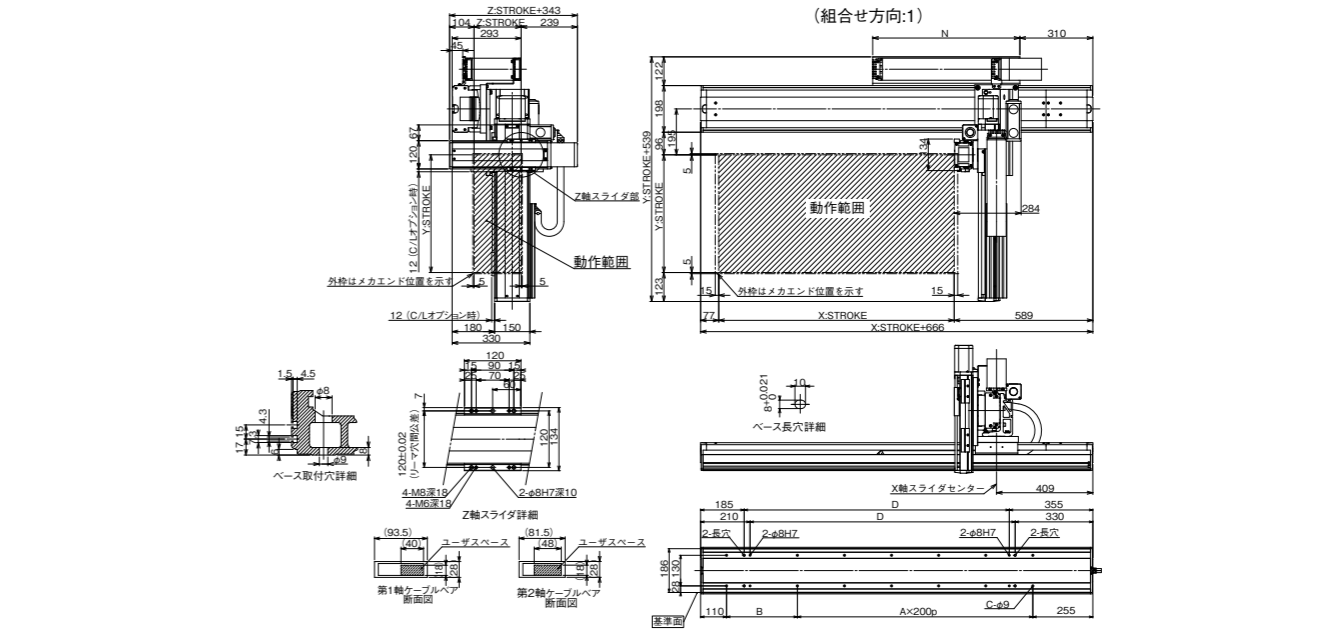
共通仕様	
駆動方式	ボールねじ 転造C10 [転造C5相当]
繰返し位置決め精度	X軸 ±0.02mm Y軸/Z軸 ±0.01mm [X軸 ±0.01mm Y軸/Z軸 ±0.005mm]
ロストモーション	0.05mm [0.02mm]以下
ガイド	ベアス一体型
ベース	材質: アルミ 白色アルマイト処理
X軸モーター出力/リード	600W/40mm
Y軸モーター出力/リード	400W/40mm
Z軸モーター出力/リード	200W/20mm(H)、10mm(M)

適応コントローラ
各コントローラのページを参照ください。(7-4ページ) なお、コントローラは、別途販売となります。

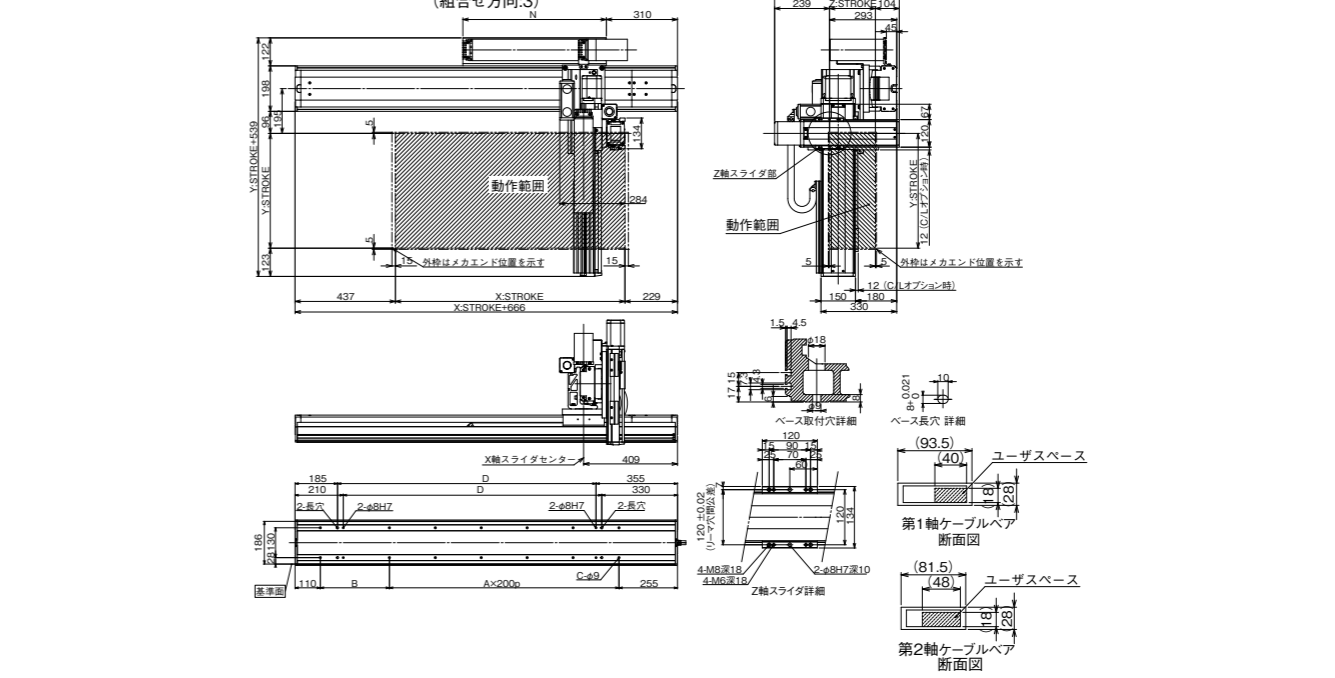
■ ICSB3 [ICSPB3]-BL HB3 CT-CT (ケーブルベア仕様) 組合せ方向1
(注) 図面の組合せ位置が原点位置となります。原点位置を変更する場合は、オプションのNMをご指定ください。また納品後原点位置を変える場合は返却調整が必要ですのでご注意ください。

CAD図面がホームページよりダウンロード出来ます。
www.iai-robot.co.jp

2次元 CAD 3次元 CAD



■ ICSB3 [ICSPB3]-BL HB3 CT-CT (ケーブルベア仕様) 組合せ方向3
(注) 図面の組合せ位置が原点位置となります。原点位置を変更する場合は、オプションのNMをご指定ください。また納品後原点位置を変える場合は返却調整が必要ですのでご注意ください。



X軸ストローク	900	1000	1100	1200	1300	1400	1500	1600	1700	1800	1900	2000	2100	2200	2300	2400	2500
A	5	5	6	6	7	7	8	8	9	9	10	10	11	11	12	12	13
B	201	301	201	301	201	301	201	301	201	301	201	301	201	301	201	301	201
C	14	14	16	16	18	18	20	20	22	22	24	24	26	26	28	28	30
D	1026	1126	1226	1326	1426	1526	1626	1726	1826	1926	2026	2126	2226	2326	2426	2526	2626
N	575	625	675	725	775	825	875	925	975	1025	1075	1125	1175	1225	1275	1325	1375

