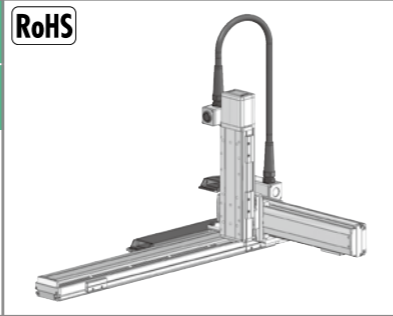


ICSB3-BL HS4 ICSPB3-BL HS4



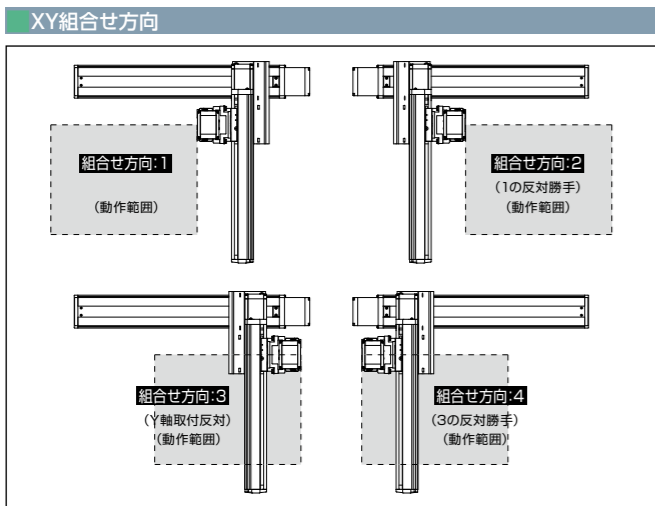
型式項目		BL HS4		T2							
シリーズ	タイプ	エンコーダ種類	X軸ストローク	オプション	Y軸ストローク	オプション	Z軸ストローク	オプション	高コントローラ	ケーブル長	ケーブル配線
ICSB3 標準3軸仕様 ICSPB3 高精度3軸仕様	下記型式内容表 参照	A) アブソリュート I) インクリメンタル	90 1900mm 250 2500mm (100mm毎)	下記 オプション表 参照	10 100mm 70 700mm (50mm毎)	下記 オプション表 参照	10 100mm 50 500mm (50mm毎)	下記 オプション表 参照	T2 SCON SSEL XSEL-P/Q XSEL-RA/SA	3L 3m 5L 5m L: 長さ指定	下記型式内 記号説明 参照

- POINT**
選定上の注意
- 型式項目のストローク欄は、型式中ではcm(センチメートル)表記となります。
 - ケーブル長はX軸コネクタボックスから(ケーブルベア仕様の場合はX軸のアクチュエーターケーブルから)コントローラまでの長さです。標準は3mか5mですが、それ以外の長さもm単位で対応可能です。最長20mまで対応可能です。
 - 定格加速度は0.4Gです。可搬質量は定格加速度で動作した場合です。加速度を上げると可搬質量は低下します。
 - ストロークが長くなると最高速度は低下しますのでご注意ください。
 - 【 】内は高精度仕様の型式の場合です。

XY組合せ方向(注1)	Z軸速度タイプ(注2)	型式
1	H	ICSB3[ICSPB3]-BL1HS4H-①-②③-④⑤-⑥⑦-T2-⑧-⑨
	M	ICSB3[ICSPB3]-BL1HS4M-①-②③-④⑤-⑥⑦-T2-⑧-⑨
2	H	ICSB3[ICSPB3]-BL2HS4H-①-②③-④⑤-⑥⑦-T2-⑧-⑨
	M	ICSB3[ICSPB3]-BL2HS4M-①-②③-④⑤-⑥⑦-T2-⑧-⑨
3	H	ICSB3[ICSPB3]-BL3HS4H-①-②③-④⑤-⑥⑦-T2-⑧-⑨
	M	ICSB3[ICSPB3]-BL3HS4M-①-②③-④⑤-⑥⑦-T2-⑧-⑨
4	H	ICSB3[ICSPB3]-BL4HS4H-①-②③-④⑤-⑥⑦-T2-⑧-⑨
	M	ICSB3[ICSPB3]-BL4HS4M-①-②③-④⑤-⑥⑦-T2-⑧-⑨

(注1) XY組合せ方向は下図を参照ください。上記型式の①～⑨の内容は下表を参照ください。
(注2) Z軸のタイプによって可搬質量と最高速度が変化します。

番号	内容	表記
①	エンコーダ種類	A: アブソリュート I: インクリメンタル 90: 900mm
②	X軸ストローク	250: 2500mm オプション表参照
③	X軸オプション	10: 100mm
④	Y軸ストローク	70: 700mm オプション表参照
⑤	Y軸オプション	10: 100mm
⑥	Z軸ストローク	50: 500mm オプション表参照
⑦	Z軸オプション	オプション表参照
⑧	ケーブル長	3L: 3m 5L: 5m L: □m
⑨	Y軸-Z軸ケーブル配線	CT-SC: ケーブルベア-自立ケーブル



構成軸

軸名称	型式	参照頁
X軸	ISA[ISPA]-WXXM-①-600-40-②-T2-③-④	2-441
Y軸	ISB[ISPB]-LXM-①-400-40-④-T2-⑤-⑥	2-393
Z軸	ISB[ISPB]-LXM-①-400-⑩-⑥-T2-⑦-⑧	2-393

(注) 上記型式の①～⑧は型式内記号を参照ください。なお、ストロークはmm(ミリメートル)表記となります。
(注) 上記型式の⑩にはリードが入ります。
20: Z軸速度タイプHの場合
10: Z軸速度タイプMの場合
(注) 上記型式の⑩には、ケーブル取出し方向が入ります。取出し方向は4-25ページを参照ください。

ストローク別最高速度

表内の単位はmm/sです。

■BL HS4H		ストローク																									
X軸	Y軸	100	150	200	250	300	350	400	450	500	550	600	650	700	100	150	200	250	300	350	400	450	500	550	600	650	700
—	2400	2400	2200	1965	1725	1530	1365	1225	1110	1005	915	840	770	710	655	—	—	—	—	—	—	—	—	—	—	—	
Z軸	1200	—	—	—	—	—	—	—	—	—	—	—	—	—	—	—	—	—	—	—	—	—	—	—	—	—	

■BL HS4M		ストローク																									
X軸	Y軸	100	150	200	250	300	350	400	450	500	550	600	650	700	100	150	200	250	300	350	400	450	500	550	600	650	700
—	2400	2400	2200	1965	1725	1530	1365	1225	1110	1005	915	840	770	710	655	—	—	—	—	—	—	—	—	—	—	—	
Z軸	600	—	—	—	—	—	—	—	—	—	—	—	—	—	—	—	—	—	—	—	—	—	—	—	—	—	

可搬質量

表内の単位はkgです。

■BL HS4H		ストローク																										
Z軸ストローク	Y軸ストローク	100	150	200	250	300	350	400	450	500	550	600	650	700	100	150	200	250	300	350	400	450	500	550	600	650	700	
—	100~700	100	150	200	250	300	350	400	450	500	550	600	650	700	12.0	11.1	10.2	9.3	8.5	7.6	6.8	5.9	5.0	—	—	—	—	—

■BL HS4M		ストローク																																							
Z軸ストローク	Y軸ストローク	100	150	200	250	300	350	400	450	500	550	600	650	700	100	150	200	250	300	350	400	450	500	550	600	650	700														
—	100~700	100	150	200	250	300	350	400	450	500	550	600	650	700	25.1	24.4	23.5	22.7	21.9	21.1	20.3	19.4	18.6	17.7	17.0	16.1	15.3	14.5	15.3	14.5	13.7	12.9	12.2	11.4	10.7	9.9	9.1	8.3	7.5	6.7	5.9

オプション

オプション記号は、各軸ストロークの後ろにご記入ください。標準装備のオプションは必ず型式へご記入ください。また複数のオプションを選択される場合は、アルファベット順につなげてご記入ください。

名称	型式	参照頁
X軸ケーブル取出し方向(注3)	A1/A3	4-25、4-533
AQシール(Y・Z軸 標準装備)	AQ	4-533
ブレーキ(Z軸 標準装備)(注4)	B	4-533
クリープセンサー(注5)	C/CL	4-533
原点リミットスイッチ(X軸 標準装備)(注5)	L/LL	4-535
原点逆仕様(Z軸 通常設定)(注6)	NM	4-535
ボール保持機構付ガイド(Y軸/Z軸 限定)	RT	4-536

(注3) X軸のケーブル取出し方向は4-25を参照ください。
(注4) Y軸のブレーキ有りは、モーター部分の寸法が長くなります。詳細は、構成軸ページを参照ください。
(注5) クリープセンサー、原点リミットスイッチを選択する場合は、組合せ方向により取付位置が異なりますが、型式中の記入は、取付位置に関わらずクリープセンサーは「C」、原点リミットスイッチは「L」となります。詳細は4-25を参照ください。
(注6) 図面の組合せ位置が原点位置となります。Z軸は通常設定で原点逆(NM)となります。Z軸が下降した位置を原点にしたい場合は、原点逆(NM)の指定を必ずしてください。また納品後原点位置を変える場合は返却調整が必要ですのでご注意ください。

共通仕様

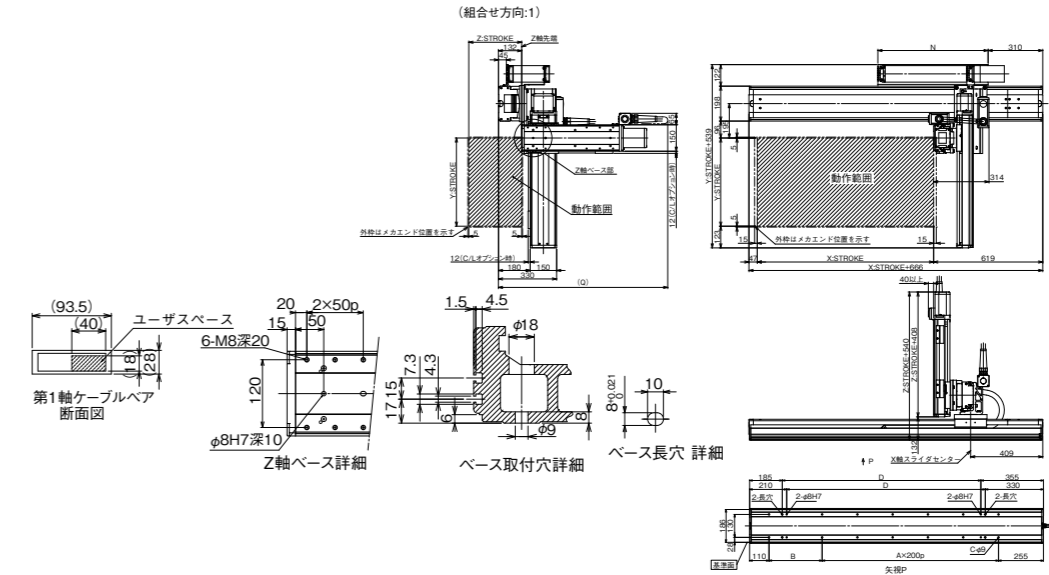
駆動方式	ボールねじ 転造C10【転造C5相当】
繰返し位置決め精度	X軸 ±0.02mm Y軸/Z軸 ±0.01mm [X軸 ±0.01mm Y軸/Z軸 ±0.005mm]
ロストモーション	0.05mm【0.02mm】以下
ガイド	ベアス一体型
ベース	材質: アルミ 白色アルマイト処理
X軸モーター出力/リード	600W/40mm
Y軸モーター出力/リード	400W/40mm
Z軸モーター出力/リード	400W/20mm(H)、10mm(M)

適応コントローラ

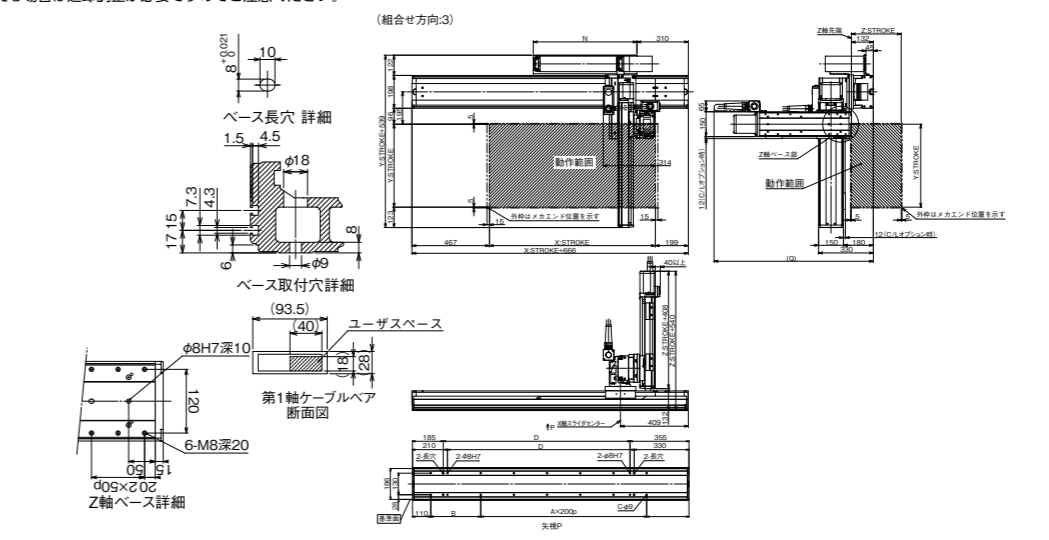
各コントローラのページを参照ください。(7-4ページ) なお、コントローラは、別途販売となります。

寸法図

■ICSB3[ICSPB3]-BL HS4 CT-SC(ケーブルベア-自立ケーブル仕様)組合せ方向1
(注) 図面の組合せ位置が原点位置となります。原点位置を変更する場合は、オプションのNMをご指定ください。また納品後原点位置を変える場合は返却調整が必要ですのでご注意ください。



■ICSB3[ICSPB3]-BL HS4 CT-SC(ケーブルベア-自立ケーブル仕様)組合せ方向3
(注) 図面の組合せ位置が原点位置となります。原点位置を変更する場合は、オプションのNMをご指定ください。また納品後原点位置を変える場合は返却調整が必要ですのでご注意ください。



Q寸法

Z軸	Y軸	100	150	200	250	300	350	400	450	500	550	600	650	700
100	850	850	850	900	900	950	950	1000	1000	1050	1050	1100	1100	1100
150	900	900	900	950	950	1000	1000	1050	1050	1100	1100	1150	1150	1150
200	950	950	950	1000	1000	1050	1050	1100	1100	1150	1150	1200	1200	1200
250	1000	1000	1000	1050	1050	1100	1100	1150	1150	1200	1200	1250	1250	1250
300	1050	1050	1050	1100	1100	1150	1150	1200	1200	1250	1250	1300	1300	1300
350	1100	1100	1100	1150	1150	1200	1200	1250	1250	1300	1300	1350	1350	1350
400	1150	1150	1150	1200	1200	1250	1250	1300	1300	1350	1350	1400	1400	1400
450	1200	1200	1200	1250	1250	1300	1300	1350	1350	1400	1400	1450	1450	1450
500	1250	1250	1250	1300	1300	1350	1350	1400	1400	1450	1450	1500	1500	1500

X軸ストローク	900	1000	1100	1200	1300	1400	1500	1600	1700	1800	1900	2000	2100	2200	2300	2400	2500
A	5	5	6	6	7	7	8	8	9	9	10	10	11	11	12	12	13
B	201	301	201	301	201	301	201	301	201	301	201	301	201	301	201	301	201
C	14	14	16	16	18	18	20	20	22	22	24	24	26	26	28	28	30
D	1026	1126	1226	1326	1426	1526	1626	1726	1826	1926	2026	2126	2226	2326	2426	2526	2626
N	575	625	675	725	775	825	875	925	975	1025	1075	1125	1175	1225	1275	1325	1375

