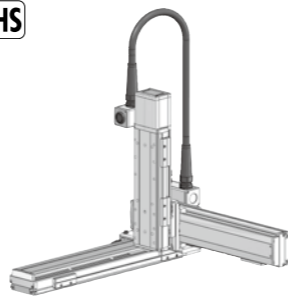


ICSB3-BM HS4H ICSPB3-BM HS4H

±10μm
±5μm

RoHS



型式項目

シリーズ		BM HS4H	エンコーダ種類		A: アブソリュート I: インクリメンタル	X軸ストローク	オプション	Y軸ストローク	オプション	Z軸ストローク	オプション	適応コントローラ	ケーブル長	Y軸ケーブル種類
ICSB3 標準3軸仕様	ICSPB3 高精度3軸仕様	下記型式内容表参照	10: 100mm 100: 1000mm (50mm毎)	下記オプション表参照	10: 100mm 70: 700mm (50mm毎)	10: 100mm 50: 500mm (50mm毎)	下記オプション表参照	T2 SCON SSEL XSEL-P/Q XSEL-RA/SA	3L: 3mm 5L: 5mm L: 長さ指定	下記型式内記号説明参照				

- POINT**
選定上の注意
- 型式項目のストローク欄は、型式中ではcm(センチメートル)表記となります。
 - ケーブル長はX軸コネクタボックスから(ケーブルベア仕様の場合はX軸のアクチュエーターケーブルから)コントローラまでの長さです。標準は3mか5mですが、それ以外の長さもm単位で対応可能です。最長20mまで対応可能です。
 - 定格加速度は0.4Gです。可搬質量は定格加速度で動作した場合です。加速度を上げると可搬質量は低下します。
 - ストロークが長くなると最高速度は低下しますのでご注意ください。
 - 【 】内は高精度仕様の型式の場合です。

型式内容

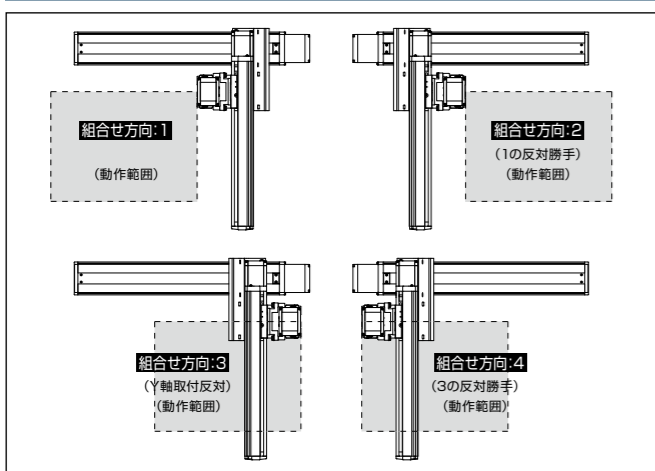
XY組合せ方向(注1)	Z軸速度タイプ(注2)	型式
1	H	ICSB3 [ICSPB3]-BM1HS4H-①-②③-④⑤⑥⑦-T2-⑧⑨
2	H	ICSB3 [ICSPB3]-BM2HS4H-①-②③-④⑤⑥⑦-T2-⑧⑨
3	H	ICSB3 [ICSPB3]-BM3HS4H-①-②③-④⑤⑥⑦-T2-⑧⑨
4	H	ICSB3 [ICSPB3]-BM4HS4H-①-②③-④⑤⑥⑦-T2-⑧⑨

(注1) XY組合せ方向は下図を参照ください。上記型式の①～⑨の内容は下表を参照ください。
(注2) Z軸のタイプによって可搬質量と最高速度が変化します。

型式内記号説明

番号	内容	表記
①	エンコーダ種類	A: アブソリュート I: インクリメンタル
②	X軸ストローク	10: 100mm 100: 1000mm
③	X軸オプション	オプション表参照
④	Y軸ストローク	10: 100mm 70: 700mm
⑤	Y軸オプション	オプション表参照
⑥	Z軸ストローク	10: 100mm 50: 500mm
⑦	Z軸オプション	オプション表参照
⑧	ケーブル長	3L: 3m 5L: 5m L: □m
⑨	Y軸-Z軸ケーブル配線	SC-SC: 自立ケーブル-自立ケーブル

XY組合せ方向



構成軸

軸名称	型式	参照頁
X軸	SSPA-LXM-①-750-50-②-T2-⑩③	2-429
Y軸	ISB [ISPB]-LXM-①-400-40-④-T2-⑩⑤	2-393
Z軸	ISB [ISPB]-LXM-①-400-20-⑥-T2-⑩⑦	2-393

(注) 上記型式の①～⑦は上表の型式内記号を参照ください。なお、ストロークはmm(ミリメートル)表記となります。

(注) 上記型式の⑩には、ケーブル取出し方向が入ります。取出し方向は4-25ページを参照ください。

ストローク別最高速度

表内の単位はmm/sです。

■BM HS4H

	100~500	550~700	750~900	950~1000
X軸		2500		2320
Y軸	2400			
Z軸	1200			

可搬質量

表内の単位はkgです。

■BM HS4H

Z軸ストローク	Y軸ストローク	
	100~700	100~700
100		12.0
150		11.1
200		10.2
250		9.3
300		8.5
350		7.6
400		6.8
450		5.9
500		5.0

オプション

オプション記号は、各軸ストロークの後ろにご記入ください。標準装備のオプションは必ず型式へご記入ください。また複数のオプションを選択される場合は、アルファベット順につなげてご記入ください。

名称	型式	参照頁
X軸ケーブル取出し方向	(注3)	4-25、4-534
AQシール(標準装備)	AQ	4-533
ブレーキ(Z軸標準装備)(注4)	B	4-533
クリープセンサー(注5)	C/CL	4-533
原点リミットスイッチ(注5)	L/LL	4-535
原点逆仕様(Z軸 通常設定)(注6)	NM	4-535
ボール保持機構付ガイド	RT	4-536

(注3) X軸ケーブル取出し方向を通常設定以外の方向にする場合は、取出し方向の記号を入力する必要があります。各軸のケーブル取出し方向は4-25を参照ください。

(注4) X軸、Y軸のブレーキ有りは、モーター部分の寸法が長くなります。詳細は、構成軸ページを参照ください。

(注5) クリープセンサー、原点リミットスイッチを選択する場合は、組合せ方向により取付位置が異なりますが、型式中の記入は、取付位置に関わらずクリープセンサーは「C」、原点リミットスイッチは「L」となります。詳細は4-25を参照ください。

(注6) 図面の組合せ位置が原点位置となります。Z軸は通常設定で原点逆(NM)となります。Z軸が下降した位置を原点にしたい場合は、原点逆(NM)の指定を必ずしてください。また納品後原点位置を変える場合は返却調整が必要ですのでご注意ください。

共通仕様

駆動方式	ボールねじ 転造C10 [転造C5相当]
繰返し位置決め精度	±0.01mm [±0.005mm]
ロストモーション	0.02mm以下
ガイド	ベース一体型
ベース	材質: アルミ 白色アルマイト処理
X軸モーター出力/リード	750W/50mm
Y軸モーター出力/リード	400W/40mm
Z軸モーター出力/リード	400W/20mm

適応コントローラ

各コントローラのページを参照ください。(7-4ページ) なお、コントローラは、別途販売となります。

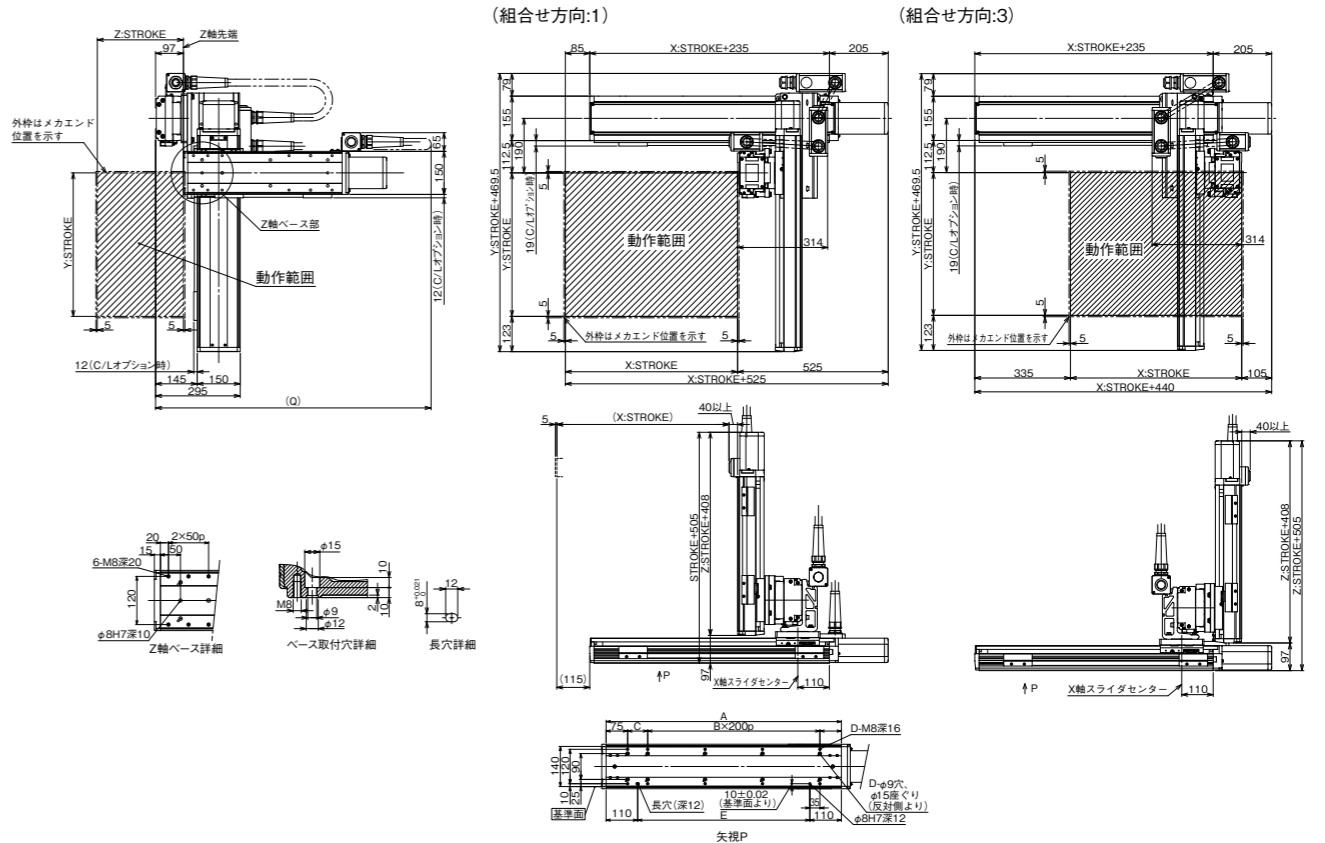
寸法図

■ICSB3 [ICSPB3]-BM HS4H-SC-SC(自立ケーブル仕様)

(注) 図面の組合せ位置が原点位置となります。原点位置を変更する場合は、オプションのNMをご指定ください。また納品後原点位置を変える場合は返却調整が必要ですのでご注意ください。

CAD図面がホームページよりダウンロード出来ます。
www.iai-robot.co.jp

2次元 CAD
3次元 CAD



Q寸法

Z軸	Y軸												
	100	150	200	250	300	350	400	450	500	550	600	650	700
100	800	800	850	850	900	900	950	950	950	1000	1000	1050	1050
150	850	850	900	900	950	950	1000	1000	1000	1050	1050	1100	1100
200	900	900	950	950	1000	1000	1050	1050	1050	1100	1100	1150	1150
250	950	950	1000	1000	1050	1050	1100	1100	1100	1150	1150	1200	1200
300	1000	1000	1050	1050	1100	1100	1150	1150	1150	1200	1200	1250	1250
350	1050	1050	1100	1100	1150	1150	1200	1200	1200	1250	1250	1300	1300
400	1100	1100	1150	1150	1200	1200	1250	1250	1250	1300	1300	1350	1350
450	1150	1150	1200	1200	1250	1250	1300	1300	1300	1350	1350	1400	1400
500	1200	1200	1250	1250	1300	1300	1350	1350	1350	1400	1400	1450	1450

X軸ストローク	100	150	200	250	300	350	400	450	500	550	600	650	700	750	800	850	900	950	1000
A	320	370	420	470	520	570	620	670	720	770	820	870	920	970	1020	1070	1120	1170	1220
B	0	0	1	1	1	1	2	2	2	2	3	3	3	3	4	4	4	4	5
C	170	220	70	120	170	220	70	120	170	220	70	120	170	220	70	120	170	220	70
D	4	4	6	6	6	6	8	8	8	8	10	10	10	10	12	12	12	12	14
E	100	150	200	250	300	350	400	450	500	550	600	650	700	750	800	850	900	950	1000